

# EUROSWIM / EUROPRO

BOMBAS CENTRÍFUGAS PARA PISCINAS



EUROSWIM

**NUEVOS MODELOS**



EUROPRO

Electrobombas centrífugas autoaspirantes de **alto rendimiento** con prefiltro incorporado de gran capacidad. **Motor totalmente aislado del agua.**

Sumamente **silenciosa y muy fiable**, diseñada para la circulación y filtración de agua en piscinas domésticas y residenciales. Adecuada también para aplicaciones especiales que requieren el manejo de líquidos agresivos, criaderos de peces, agricultura e industria. Cuerpo de la bomba y rosca prefiltro de tecnopolímero reforzado con fibra de vidrio. Tapa prefiltro de policarbonato transparente y antioxidante para garantizar la visibilidad. Filtro de nylon. Turbina de tecnopolímero reforzado con fibra de vidrio, diseñada para garantizar la cobertura y el aislamiento total del eje motor del líquido bombeado. Difusor de tecnopolímero reforzado. Cierre mecánico de carbón/óxido de aluminio/NBR/AISI 316. Junta tórica cuerpo bomba de NBR, tornillería y tuercas de refuerzo de acero AISI 304. La apertura del filtro no requiere utilizar herramientas.

Construcción del motor según las normas EN 60335-2-41.

**Grado protección motor** IP 55.

**Grado protección caja de conexiones** IP 55.

**Clase de aislamiento** F.

**Tensión de serie**

Monofásica 220-240V 50Hz

Trifásica 230/400V 50Hz

**Rango de funcionamiento** hasta 42 m³/h con alturas de elevación de hasta 22 m

**Líquido bombeado** limpio o ligeramente contaminado con partículas en suspensión, fibras largas; agua agresiva con un alto porcentaje de cloro/bromo y PHMB (polihexametileno biguanida) o agua tratada con un proceso electrolítico de cloro.

**Temperatura líquido bombeado** hasta 60° C.

**Temperatura ambiente máxima** +50° C.

**Presión máxima de trabajo** 2,5 bar.

**Instalación**

fija o portátil en posición horizontal

**Accesorios bajo pedido**

2"/50 - 63 (dos racores + O-ring - ver "Accesorios")

**Normativa de referencia** IEC - 60364.

IE3 ≥ 0,75 kW

60 dB

MODELO	CÓDIGO EUROSWIM	CÓDIGO EUROPRO	DATOS ELÉCTRICOS						NIVEL MÁX. DE RUIDO dB (A)	DATOS HIDRÁULICAS													
			ALIMENT. 50 Hz	P2 NOMINAL		In A	CONDENSADOR			m³/h	H (m)												
				kW	HP		µF	Vc			0	6	9	12	18	21	24	30	36	42			
<b>EUROSWIM/EUROPRO 50M</b>	60118028	60189898	1x220-240 V ~	0,33	0,5	4,2	16	450	53	12,0	11,2	10,5	9,3	5,3									
<b>EUROSWIM/EUROPRO 75M</b>	60118029	60189899	1x220-240 V ~	0,5	0,75	5	20	450	56	13,8	13,1	12,4	11,1	7,5	5								
<b>EUROSWIM/EUROPRO 100M</b>	60118030	60189900	1x220-240 V ~	0,75	1	6,3	25	450	57	15,4	15	14,2	13,1	10,0	7,8	5,6							
<b>EUROSWIM/EUROPRO 150M</b>	60118032	60189901	1x220-240 V ~	1,1	1,5	7	31,5	450	59	16,2	15,4	14,9	14,2	12,4	11,1	9,3	5,3						
<b>EUROSWIM/EUROPRO 200M</b>	60118033	60189902	1x220-240 V ~	1,5	2	8,6	40	450	62	18,6	17,7	17,1	16,5	15,0	14,1	12,8	9,0	4					
<b>EUROSWIM/EUROPRO 300M</b>	60122213	60189903	1x220-240 V ~	2,2	3	12	40	450	64	22,0	21,7	21,3	20,8	19,6	18,9	18,1	15,9	12,5	8,6				
<b>EUROSWIM/EUROPRO 75T</b>	60179393	60189909	3x230-400 V ~	0,5	0,75	3,5/2	-	-	56	13,8	13,1	12,4	11,1	7,5	5								
<b>EUROSWIM/EUROPRO 100T</b>	60179412	60189905	3x230-400 V ~	0,75	1	4/2,4	-	-	57	15,4	15	14,2	13,1	10,0	7,8	5,6							
<b>EUROSWIM/EUROPRO 150T</b>	60179850	60189906	3x230-400 V ~	1,1	1,5	6,5/3,7	-	-	59	16,2	15,2	14,6	13,9	12,4	11,1	9,3	5,3						
<b>EUROSWIM/EUROPRO 200T</b>	60179849	60189907	3x230-400 V ~	1,5	2	7,2/4	-	-	62	18,6	17,7	17,1	16,5	15,0	14,1	12,8	9,0	4					
<b>EUROSWIM/EUROPRO 300T</b>	60179851	60189908	3x230-400 V ~	2,2	3	8,7/5	-	-	64	22,0	21,7	21,3	20,8	19,6	18,9	18,1	15,9	12,5	8,6				

## KIT RACORES

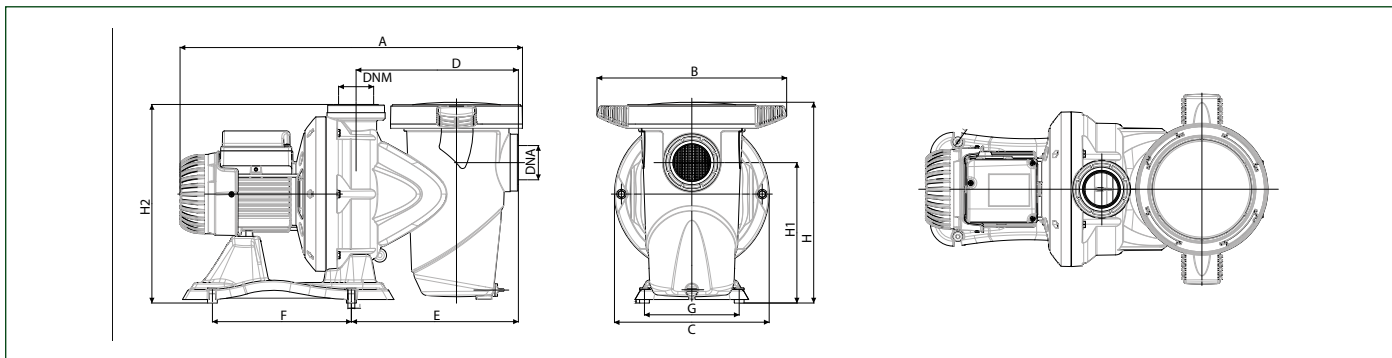
KIT UNIÓN	DESCRIPCIÓN	CÓDIGO
	<b>KIT RACORES DE UNIÓN 2" / DN 50-63</b> E.SWIM - EUROSWIM - EUROPRO	60120005

# EUROSWIM / EUROPRO

BOMBAS CENTRÍFUGAS PARA PISCINAS

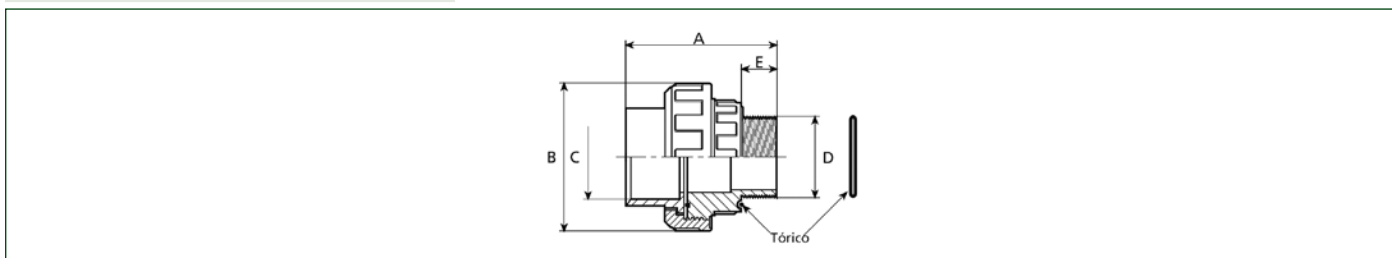


## EUROSWIM



MODELO	A	B	C	D	E	F	G	H	H1	H2	DNA GAS	DNM GAS	DIMENSIONES EMBALAJE			PESO KG	CANT. x PALÉ
													L	B	H		
<b>EUROSWIM 50 M</b>	536	242	242	257	265	220	150	351	222	314	2"	2"	600	360	400	16	8
<b>EUROSWIM 75 M</b>	552	242	245	257	265	220	150	351	222	314	2"	2"	600	360	400	16,5	8
<b>EUROSWIM 75 T</b>	552	242	245	257	265	220	150	351	222	314	2"	2"	600	360	400	16,5	8
<b>EUROSWIM 100 M</b>	552	242	245	257	265	220	150	351	222	314	2"	2"	600	360	400	17	8
<b>EUROSWIM 100 T</b>	552	242	245	257	265	220	150	351	222	314	2"	2"	600	360	400	17	8
<b>EUROSWIM 150 M</b>	574	250	290	267	274	220	150	387	258	350	2"	2"	720	350	430	22	6
<b>EUROSWIM 150 T</b>	574	250	290	267	274	220	150	387	258	350	2"	2"	720	350	430	22	6
<b>EUROSWIM 200 M</b>	648	250	290	267	274	220	150	387	258	350	2"	2"	720	350	430	24	6
<b>EUROSWIM 200 T</b>	574	250	290	267	274	220	150	387	258	350	2"	2"	720	350	430	22	6
<b>EUROSWIM 300 M</b>	648	252	290	267	274	220	150	387	258	350	2"	2"	720	350	430	24,5	6
<b>EUROSWIM 300 T</b>	648	252	290	267	274	220	150	387	258	350	2"	2"	720	350	430	25	6

## KIT RACORES DE UNIÓN 2" / DN50-63



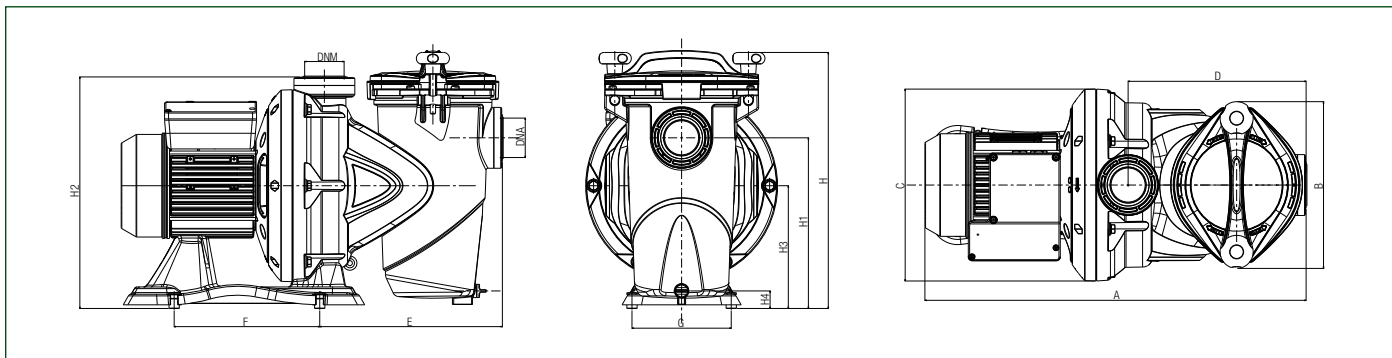
MODELO	A	B	C	D	E
<b>2" KIT RACORES DE UNIÓN</b>	99	99	50/63	2"	20

# EUROSWIM / EUROPRO

BOMBAS CENTRÍFUGAS PARA PISCINAS

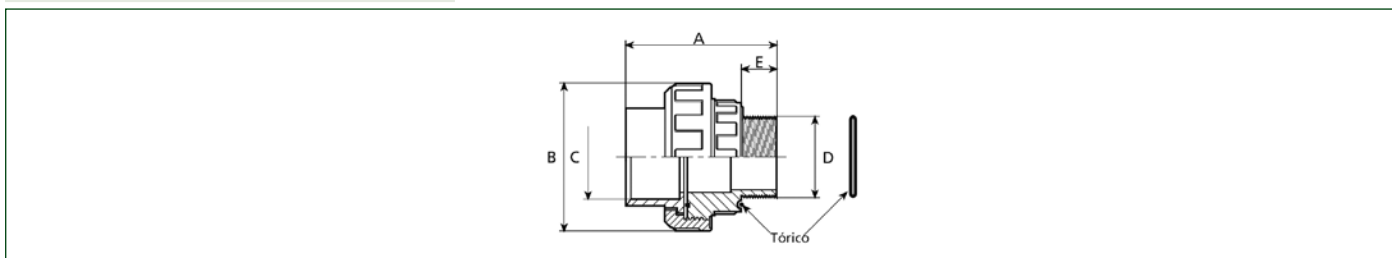


## EUROPRO



MODELO	A	B	C	D	E	F	G	H	H1	H2	H3	H4	DNA GAS	DNM GAS	DIMENSIONES EMBALAJE			PESO KG	CANT. x PALÉ
															L	B	H		
<b>EUROPRO 50 M</b>	536	242	245	258	266	220	150	354,4	222,3	314,4	172,5	21	2"	2"	600	360	400	16	8
<b>EUROPRO 75 M</b>	552	242	245	258	266	220	150	354,4	222,3	314,4	172,5	21	2"	2"	600	360	400	16,5	8
<b>EUROPRO 75 T</b>	552	242	245	258	266	220	150	354,4	222,3	314,4	172,5	21	2"	2"	600	360	400	16,5	8
<b>EUROPRO 100 M</b>	552	242	245	258	266	220	150	354,4	222,3	314,4	172,5	21	2"	2"	600	360	400	17	8
<b>EUROPRO 100 T</b>	552	242	245	258	266	220	150	354,4	222,3	314,4	172,5	21	2"	2"	600	360	400	17	8
<b>EUROPRO 150 M</b>	576	252	290	-	276	220	150	390	258	350	185,5	26,5	2"	2"	720	350	430	22	6
<b>EUROPRO 150 T</b>	650	252	290	-	276	220	150	390	258	350	185,5	26,5	2"	2"	720	350	430	22	6
<b>EUROPRO 200 M</b>	650	252	290	-	276	220	150	390	258	350	185,5	26,5	2"	2"	720	350	430	24	6
<b>EUROPRO 200 T</b>	650	252	290	-	276	220	150	390	258	350	185,5	26,5	2"	2"	720	350	430	22	6
<b>EUROPRO 300 M</b>	650	252	290	-	276	220	150	390	258	350	185,5	26,5	2"	2"	720	350	430	24,5	6
<b>EUROPRO 300 T</b>	650	252	290	-	276	220	150	390	258	350	185,5	26,5	2"	2"	720	350	430	25	6

## KIT RACORES DE UNIÓN 2" / DN50-63



MODELO	A	B	C	D	E
<b>2" KIT RACORES DE UNIÓN</b>	99	99	50/63	2"	20