



**TARIFA
MARZO 2023**



Soluciones
eficientes y sostenibles
de climatización



www.baxi.es/hitecsa

BAXI

TARIFAS HITECSA MARZO 2023

LA EVOLUCIÓN NATURAL



ÍNDICE

SISTEMAS DE CLIMATIZACIÓN POR AIRE

AUTÓNOMOS AIRE-AIRE INVERTER

GAMA MOSAIC HE	ACHIBA HE - CCHIBA HE / ECHIBA HE	Pág. 03
GAMA MOSAC HE BIG	ACHIBA HE BIG - CCHIBA HE BIG / ECHIBA HE BIG	Pág. 04
GAMA MOSAIC HE	ACVIBA HE - CCVIBA HE / ECVIBA HE	Pág. 05
GAMA MOSAIC HE BIG	ACVIBA HE BIG - CCVIBA HE BIG / ECVIBA HE BIG	Pág. 06

MOTOCONDENSADORAS UNIVERSALES

GAMA MISTRAL	UMXCBA - UMXCA	Pág. 08
	CCHBA - CCHA	Pág. 10
	CCVBA - CCVA	Pág. 12

CLIMATIZADORAS DE EXPANSIÓN DIRECTA

	ECHBA - ECHA	Pág. 16
	ECVBA - ECVA	Pág. 18
	CLVBA - CLVA	Pág. 22

ROOF TOP AIRE-AIRE R32 SERIES

GAMA KUBIC NEXT	KuNBi - KuNB	Pág. 26
-----------------	--------------	---------

LIGHT COMMERCIAL INVERTER

GAMA FLEXIA	DXiG - CXiG - KXiG	Pág. 32
GAMA SPACE	DXiA - CXiA	Pág. 33

SISTEMAS PARA BUCLE ENERGÉTICO

GAMA VERNE HE	WPHBA HE - WPHA HE	Pág. 34
	WPVBZ HE - WPVZ HE	Pág. 36

SOLUCIONES HIDRÓNICAS

ENFRIADORAS Y BOMBAS DE CALOR. AIRE-AGUA

GAMA Kr3	MiniKr3	Pág. 42
BOMBAS DE CALOR AEROTERMIA	PBM3-i / PBM4-i	Pág. 43

ENFRIADORAS Y BOMBAS DE CALOR. AIRE-AGUA

GAMA AQUACORE FULL INVERTER	EWRIWA	Pág. 44
GAMA ADVANCE	ADVANCE	Pág. 45

FANCOILS

FANCOILS DE SUELO CON ENVOLVENTE

	FC SOHO	Pág. 46
	FC SERIES - FCCW / FCW	Pág. 50

FANCOILS CASSETTE

	FKZEN	Pág. 54
--	-------	---------

FANCOILS SPLIT PARED

	FPWn SERIES	Pág. 62
--	-------------	---------

FANCOILS ALTA PRESIÓN

	BSW	Pág. 68
--	-----	---------

CLIMATIZADORAS

	BHW	Pág. 72
	EHW	Pág. 73
	CLW	Pág. 74

CALIDAD DE AIRE INTERIOR

RECUPERADORES DE CALOR

	BALDUR	Pág. 75
	BALDUR PRO	Pág. 75
	RCAH	Pág. 76
	RCAH RCF	Pág. 78
	RCAH RCFi	Pág. 79

SOLUCIONES DE PURIFICACIÓN DE ACCIÓN GERMICIDA

GERMICLEAN	GERMICLEAN COMPLET / COMPLET PLUS / PORTÁTIL	Pág. 80
------------	--	---------

UTAs

UTAM	Unidad de Tratamiento de Aire Modular UTAM	Pág. 80
------	--	---------

SISTEMAS DE CONTROL Y MONITORIZACIÓN

Condiciones generales de ventas y servicio		Pág. 83
Condiciones generales de garantía productos Hitecsa		Pág. 84

En conformidad con el cumplimiento de la Ley 14/2022 de 29 de octubre, por la que se establecen determinadas medidas en materia de fiscalidad medioambiental y se adoptan otras medidas tributarias y financieras, los equipos que incorporan refrigerantes de PCA superior a 150 son objeto del pago del Impuesto sobre Gases Fluorados de Efecto Invernadero, y su importe neto, que es función del PCA y de la carga de gas del refrigerante del equipo, estará indicado en una línea específica tanto en las ofertas como en las facturas. Dicho importe no está incluido en los precios mostrados en la presente tarifa.

Los precios mostrados en el presente documento están sujetos a cambios sin previo aviso, siendo el Departamento Comercial de HIPLUS AIRE ACONDICIONADO S.L.U. el que confirme los precios de venta definitivos.

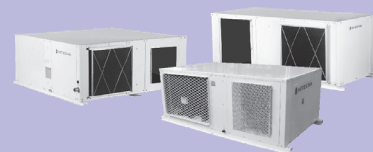
AUTÓNOMOS AIRE-AIRE INVERTER

ACHIBA HE
CCHIBA HE
ECHIBA HE

MOSAIC^{HE}
INVERTER SERIES BY HITECSA



**INVERTER
HORIZONTALES**



MODELO	Conf. compacta ACHIBA HE			Conf. partida / Und. ext. CCHIBA HE			Conf. partida / Und. int. ECHIBA HE		
	17	22	27	17	22	27	17	22	27
Código	510514	510517	510520	510516	510519	510522	510515	510518	510521
Pot. Frío kW	3,8-17,3	4,9-22,4	6,2-26,5	3,8-17,3	4,9-22,4	6,2-26,5	3,8-17,3	4,9-22,4	6,2-26,5
Pot. Cal. kW	4,0-18,6	5,2-24,2	6,7-28,9	4,0-18,6	5,2-24,2	6,7-28,9	4,0-18,6	5,2-24,2	6,7-28,9
Precio	18.516 €	20.712 €	22.463 €	13.305 €	15.061 €	17.231 €	5.233 €	5.763 €	6.123 €

OPCIONALES

CÓDIGO	DESCRIPCIÓN	Conf. compacta ACHIBA HE			Conf. partida / Und. ext. CCHIBA HE			Conf. partida / Und. int. ECHIBA HE		
		17	22	27	17	22	27	17	22	27
P2EXT	Batería/as cond. pretratada nivel 2	1.271 €	1.275 €	1.465 €	1.271 €	1.275 €	1.465 €	-	-	-
P3EXT	Batería/as cond. pretratada nivel 3	1.352 €	1.356 €	1.587 €	1.352 €	1.356 €	1.587 €	-	-	-
P5EXT	Batería/as cond. pretratada nivel 5	1.433 €	1.437 €	1.709 €	1.433 €	1.437 €	1.709 €	-	-	-
P6EXT	Batería/as cond. pretratada nivel 6	1.720 €	1.725 €	2.051 €	1.720 €	1.725 €	2.051 €	-	-	-
P2INT	Batería/as evaporadora pretratada nivel 2	1.199 €	1.199 €	1.251 €				1.199 €	1.199 €	1.251 €
P3INT	Batería/as evaporadora pretratada nivel 3	1.265 €	1.265 €	1.327 €				1.265 €	1.265 €	1.327 €
P5INT	Batería/as evaporadora pretratada nivel 5	1.330 €	1.330 €	1.404 €				1.330 €	1.330 €	1.404 €
P6INT	Batería/as evaporadora pretratada nivel 6	1.596 €	1.596 €	1.685 €				1.596 €	1.596 €	1.685 €
PALL1	Visera anti-lluvia cond.	226 €	226 €	236 €	226 €	226 €	236 €			
AEUA1	Aislamiento térmico Euroclase A1 (M0)				373 €	373 €	488 €	373 €	373 €	488 €
FT006	Filtro gravimétrico en retorno G4	88 €	88 €	88 €				88 €	88 €	88 €
FT039	Filtro opacimétrico en retorno clase F6	96 €	96 €	96 €				96 €	96 €	96 €
FT024	Filtro opacimétrico en retorno clase F7	111 €	111 €	111 €				111 €	111 €	111 €
FT026	Filtro opacimétrico en retorno clase F8	123 €	123 €	123 €				123 €	123 €	123 €
FT074	Filtro opacimétrico en retorno clase F9	142 €	142 €	142 €				142 €	142 €	142 €
FRT11	Free-cooling Térmico Integrado [cuadro eléctrico a parte]	1.610 €	1.610 €	-				1.610 €	1.610 €	-
FRT11	Free-cooling Térmico Integrado	-	-	1.150 €				-	-	1.150 €
FRT12	Free-cooling Entálpico Integrado [cuadro eléctrico a parte]	2.326 €	2.326 €	-				2.326 €	2.326 €	-
FRT12	Free-cooling Entálpico Integrado	-	-	1.866 €				-	-	1.866 €
BE302	Bat.Eléctrica 400-3V 4,5 kW	458 €	458 €	458 €				458 €	458 €	458 €
BE303	Bat.Eléctrica 400-3V 6 kW	539 €	539 €	539 €				539 €	539 €	539 €
BE305	Bat.Eléctrica 400-3V 9kW	-	658 €	658 €				-	658 €	658 €
BE306	Baterías eléctrica de 12 kW	-	-	787 €				-	-	787 €
MB001	Conexión ModBus	240 €	240 €	240 €				240 €	240 €	240 €
BAC	Tarjeta Comunicaciones BACNET PCOC	920 €	920 €	920 €				920 €	920 €	920 €
AEUA1	Aislamiento térmico Euroclase A1 (M0), condensador y evaporador	746 €	746 €	976 €						
FT110	Filtro Ignifugo	88 €	88 €	88 €				88 €	88 €	88 €
AID01	Aislamiento doble termoacústico	194 €	194 €	226 €	117 €	117 €	136 €	78 €	78 €	90 €
PFE01	Palet fitosanitario	77 €	77 €	77 €	77 €	77 €	77 €	77 €	77 €	77 €
SDA01	Separador de aceite (obligatorio a partir de 10m)				415 €	415 €	415 €			
RA002	Resistencia antihielo bandeja/as condensados	Consultar	Consultar	Consultar	Consultar	Consultar	Consultar			
****	Puesta en Servicio. (Precio Neto). Hasta 30 Km desde base de SAT Oficial.	370 €	370 €	370 €	436 €	436 €	436 €	Consultar	Consultar	Consultar
GMCOM	GermiCLEAN COMPLET	1.828 €	2.013 €	2.064 €				1.828 €	2.013 €	2.064 €
GM COP	GermiCLEAN COMPLET PLUS	2.185 €	2.371 €	2.422 €				2.185 €	2.371 €	2.422 €
510964	Módulo purificador de aire compacto por luz UV/C	4.115 €	4.115 €	4.115 €				4.115 €	4.115 €	4.115 €

AUTÓNOMOS AIRE-AIRE INVERTER

ACHIBA HE BIG
CCHIBA HE BIG
ECHIBA HE BIG

e BIG
MOSAIC
INVERTER SERIES BY HITECSA



**FULL INVERTER
HORIZONTALES**



	Conf. compacta ACHIBA HE BIG	Conf. partida / Und. ext. CCHIBA HE BIG	Conf. partida / Und. int. ECHIBA HE BIG
MODELO	35i	35i	35i
Código	510771	510772	510773
Pot. Frío kW	10,3-35,7	10,3-35,7	10,3-35,7
Pot. Cal. kW	7,1-41,7	7,1-41,7	7,1-41,7
Precio	24.441 €	18.477 €	7.919 €

OPCIONALES

	Conf. compacta ACHIBA HE BIG	Conf. partida / Und. ext. CCHIBA HE BIG	Conf. partida / Und. int. ECHIBA HE BIG
MODELO	35i	35i	35i
CÓDIGO	DESCRIPCIÓN		
P2EXT	Batería/as condensadora pretratada nivel 2	1.484 €	-
P3EXT	Batería/as condensadora pretratada nivel 3	1.611 €	-
P5EXT	Batería/as condensadora pretratada nivel 5	1.737 €	-
P6EXT	Batería/as condensadora pretratada nivel 6	2.085 €	-
P2INT	Batería/as evaporadora pretratada nivel 2	1.380 €	1.380 €
P3INT	Batería/as evaporadora pretratada nivel 3	1.484 €	1.484 €
P5INT	Batería/as evaporadora pretratada nivel 5	1.588 €	1.588 €
P6INT	Batería/as evaporadora pretratada nivel 6	1.906 €	1.906 €
MmPGD	Control miniPGD	Consultar	Consultar
MPGD1	Control PGD	620 €	620 €
FRTI1	Free-cooling Térmico Integrado	1.176 €	1.176 €
FRTI2	Free-cooling Entálpico Integrado	1.891 €	1.891 €
BE302	Bat.Eléctrica 400-3V 4,5 kW	458 €	458 €
BE303	Bat.Eléctrica 400-3V 6 kW	539 €	539 €
BE305	Bat.Eléctrica 400-3V 9kW	658 €	658 €
BE306	Baterías eléctrica de 12 kW	787 €	787 €
FT006	Filtro gravimétrico en retorno G4	129 €	129 €
FT039	Filtro opacimétrico en retorno clase F6	286 €	286 €
FT024	Filtro opacimétrico en retorno clase F7	355 €	355 €
FT026	Filtro opacimétrico en retorno clase F8	386 €	386 €
FT074	Filtro opacimétrico en retorno clase F9	419 €	419 €
AEUA1	Aislamiento térmico Euroclase A1 (M0)	1.117 €	670 €
SCE01	Sonda calidad de aire en pared VOC	613 €	613 €
SCE13	Sonda calidad de aire en conducto VOC	864 €	864 €
SDH01	Detector de humos	658 €	658 €
DFS01	Detector de filtros sucios	134 €	134 €
BAC	Bacnet	920 €	920 €
SDA01	Acumulador Aspiración compactas		415 €
ACU01	Acumulador Aspiración compactas	179 €	
PALL1	Visera anti-lluvia condensadora	409 €	320 €
SR002	Sonda de temperatura de conducto	32 €	32 €
SA002	Sonda de temperatura ambiente	64 €	64 €
PFE01	Palet fitosanitario	77 €	77 €
RA002	Resistencia antihielo bandeja/as condensados	Consultar	Consultar
****	Puesta en Servicio. (Precio Neto). Hasta 30 Km desde base de SAT Oficial.	Consultar	Consultar
GMCOM	GermiCLEAN COMPLET	2.211 €	2.211 €
GMCOP	GermiCLEAN COMPLET PLUS	2.569 €	2.569 €

AUTÓNOMOS AIRE-AIRE INVERTER

ACVIBA HE
CCVIBA HE
ECVIBA HE

MOSAIC^{HE}
INVERTER SERIES BY HITECSA



**INVERTER
VERTICALES**



	Conf. compacta ACVIBA HE			Conf. partida / Und. ext. CCVIBA HE			Conf. partida / Und. int. ECVIBA HE		
MODELO	17	22	27	17	22	27	17	22	27
Código	510581	510562	510553	510586	510587	510588	510590	510591	510592
Pot. Frío kW	4,2-18,0	5,4-23,0	6,8-28,6	4,2-18,0	5,4-23,0	6,8-28,6	4,2-18,0	5,4-23,0	6,8-28,6
Pot. Cal. kW	4,2-19,8	5,5-25,8	7,0-30,2	4,2-19,8	5,5-25,8	7,0-30,2	4,2-19,8	5,5-25,8	7,0-30,2
Precio	19.827 €	21.985 €	23.593 €	14.015 €	15.081 €	16.907 €	5.269 €	5.323 €	6.463 €

OPCIONALES

		Conf. compacta ACVIBA HE			Conf. partida / Und. ext. CCVIBA HE			Conf. partida / Und. int. ECVIBA HE		
MODELO		17	22	27	17	22	27	17	22	27
CÓDIGO	DESCRIPCIÓN	Consultar								
P2EXT	Batería/as condensadora pretratada nivel 2	1.298 €	1.337 €	1.546 €	1.298 €	1.337 €	1.546 €			
P3EXT	Batería/as condensadora pretratada nivel 3	1.384 €	1.432 €	1.685 €	1.384 €	1.432 €	1.685 €	-	-	-
P5EXT	Batería/as condensadora pretratada nivel 5	1.470 €	1.527 €	1.825 €	1.470 €	1.527 €	1.825 €	-	-	-
P6EXT	Batería/as condensadora pretratada nivel 6	1.764 €	1.832 €	2.189 €	1.764 €	1.832 €	2.189 €	-	-	-
P2INT	Batería/as evaporadora pretratada nivel 2	1.199 €	1.220 €	1.334 €				1.199 €	1.220 €	1.334 €
P3INT	Batería/as evaporadora pretratada nivel 3	1.265 €	1.290 €	1.428 €				1.265 €	1.290 €	1.428 €
P5INT	Batería/as evaporadora pretratada nivel 5	1.330 €	1.360 €	1.522 €				1.330 €	1.360 €	1.522 €
P6INT	Batería/as evaporadora pretratada nivel 6	1.596 €	1.631 €	1.826 €				1.596 €	1.631 €	1.826 €
PALL1	Visera anti-lluvia condensadora	Consultar	Consultar	Consultar	Consultar	Consultar	Consultar	Consultar	Consultar	Consultar
FT006	Filtro gravimétrico en retorno G4	88 €	88 €	88 €				88 €	88 €	88 €
FT039	Filtro opacimétrico en retorno clase F6	96 €	96 €	96 €				96 €	96 €	96 €
FT024	Filtro opacimétrico en retorno clase F7	111 €	111 €	111 €				111 €	111 €	111 €
FT026	Filtro opacimétrico en retorno clase F8	123 €	123 €	123 €				123 €	123 €	123 €
FT074	Filtro opacimétrico en retorno clase F9	142 €	142 €	142 €				142 €	142 €	142 €
FR001	Módulo de mezcla para Free cooling térmico de dos compuertas	2.766 €	2.847 €	2.847 €				2.766 €	2.847 €	2.847 €
FR002	Módulo de mezcla para Free cooling entálpico de dos compuertas	3.448 €	3.529 €	3.529 €				3.448 €	3.529 €	3.529 €
BE302	Bat.Eléctrica 400-3V 4,5 kW	458 €	458 €	458 €				458 €	458 €	458 €
BE303	Bat.Eléctrica 400-3V 6 kW	539 €	539 €	539 €				539 €	539 €	539 €
BE305	Bat.Eléctrica 400-3V 9kW	-	658 €	658 €				658 €	-	-
BE307	Bat.Eléctrica 400-3V 13.5kW	-	-	893 €				-	-	-
MB001	Conexión ModBus	240 €	240 €	240 €				240 €	240 €	240 €
MODIP	Tarjeta Conexión ModBus IP	720 €	720 €	720 €				720 €	720 €	720 €
BAC	Tarjeta Comunicaciones BACNET PCOC	920 €	920 €	920 €				920 €	920 €	920 €
AEUA1	Aislamiento térmico Euroclase A1 (M0), condensador y evaporador	746 €	746 €	976 €	373 €	373 €	488 €	373 €	373 €	488 €
FT110	Filtro Ignífugo	88 €	88 €	88 €				88 €	88 €	88 €
AID01	Aislamiento doble termoacústico	226 €	226 €	296 €	136 €	136 €	178 €	90 €	90 €	119 €
PFE01	Palet fitosanitario	77 €	77 €	77 €	77 €	77 €	77 €	77 €	77 €	77 €
RA002	Resistencia antihielo bandeja/as condensados	Consultar	Consultar	Consultar	Consultar	Consultar	Consultar	Consultar	Consultar	Consultar
****	Puesta en Servicio. (Precio Neto). Hasta 30 Km desde base de SAT Oficial.	Consultar	Consultar	Consultar	Consultar	Consultar	Consultar	Consultar	Consultar	Consultar
SDA01	Separador de aceite (obligatorio a partir de 10m)	-	-	-	415 €	415 €	415 €	920 €	920 €	920 €
GMCOM	GermiCLEAN COMPLET	2.051 €	2.058 €	2.166 €				2.051 €	2.058 €	2.166 €
GMCOP	GermiCLEAN COMPLET PLUS	2.403 €	2.409 €	2.524 €				2.403 €	2.409 €	2.524 €

AUTÓNOMOS AIRE-AIRE INVERTER

ACVIBA HE BIG
CCVIBA HE BIG
ECVIBA HE BIG

MOSAIC
INVERTER SERIES BY HITECSA

**FULL INVERTER
VERTICALES**



CONFIGURACIÓN COMPACTA / ACVIBA HE BIG

MODELO	35i	40i	45i	55i	70i	80i
CÓDIGO	510501	510502	510503	510504	510505	510506
Pot. Frig. kW	7,3-35,3	9,6-41,0	2,4-45,7	5,8-56,1	7,3-70,7	9,6-82,3
Pot. Cal. kW	6,5-30,3	7,7-35,3	3,7-41,4	4,8-48,8	6,5-60,7	7,7-70,2
Precio	23.848 €	25.782 €	38.564 €	41.124 €	43.985 €	Consultar

OPCIONALES

MODELO	35i	40i	45i	55i	70i	80i	
CÓDIGO DESCRIPCIÓN							
P2EXT	Batería/as condensadora pretratada nivel 2	1.602 €	1.602 €	2.249 €	2.249 €	2.310 €	Consultar
P3EXT	Batería/as condensadora pretratada nivel 3	1.754 €	1.754 €	2.539 €	2.539 €	2.614 €	Consultar
P5EXT	Batería/as condensadora pretratada nivel 5	1.906 €	1.906 €	2.829 €	2.829 €	2.917 €	Consultar
P6EXT	Batería/as condensadora pretratada nivel 6	2.287 €	2.287 €	3.395 €	3.395 €	3.500 €	Consultar
P2INT	Batería/as evaporadora pretratada nivel 2	1.432 €	1.432 €	1.908 €	1.908 €	1.969 €	Consultar
P3INT	Batería/as evaporadora pretratada nivel 3	1.547 €	1.547 €	2.125 €	2.125 €	2.200 €	Consultar
P5INT	Batería/as evaporadora pretratada nivel 5	1.662 €	1.662 €	2.342 €	2.342 €	2.430 €	Consultar
P6INT	Batería/as evaporadora pretratada nivel 6	1.995 €	1.995 €	2.810 €	2.810 €	2.916 €	Consultar
FR001	Módulo mezcla Free cooling térmico 2 compuertas	4.803 €	4.803 €	6.646 €	6.646 €	6.646 €	Consultar
MmPGD	Mando Mini-PGD	364 €	364 €	364 €	364 €	364 €	Consultar
MPGD1	Mando PGD	620 €	620 €	620 €	620 €	620 €	Consultar
FT024	Filtro F7	355 €	355 €	709 €	709 €	709 €	Consultar
FT039	Filtro F6	335 €	335 €	677 €	677 €	677 €	Consultar
FT026	Filtro F8	386 €	386 €	773 €	773 €	773 €	Consultar
FT074	Filtro F9	419 €	419 €	838 €	838 €	838 €	Consultar
FT082	Filtro G4 20mm	129 €	129 €	258 €	258 €	258 €	Consultar
FT051	Filtro G2	Consultar	Consultar	Consultar	Consultar	Consultar	Consultar
BE302	Bat.Eléctrica 400-3V 4,5 kW	459 €	459 €	459 €	459 €	459 €	Consultar
BE305	Bat.Eléctrica 400-3V 9kW	658 €	658 €	658 €	658 €	658 €	Consultar
BE307	Bat.Eléctrica 400-3V 13.5kW	893 €	893 €	893 €	893 €	893 €	Consultar
BE309	Bat.Eléctrica 400-3V 18kW	1.058 €	1.058 €	1.058 €	1.058 €	1.058 €	Consultar
BE312	Bat.Eléctrica 400-3V 27kW	1.283 €	1.283 €	1.283 €	1.283 €	1.283 €	Consultar
SCE07	Sonda calidad de aire en pared CO2 (obligatorio PGD)	895 €	895 €	895 €	895 €	895 €	Consultar
SCE11	Sonda calidad de aire en pared VOC (obligatorio PGD)	716 €	716 €	716 €	716 €	716 €	Consultar
SCE12	Sonda calidad de aire en conducto CO2 (obligatorio PGD)	1.144 €	1.144 €	1.144 €	1.144 €	1.144 €	Consultar
SCE13	Sonda calidad de aire en conducto VOC (obligatorio PGD)	777 €	777 €	777 €	777 €	777 €	Consultar
SDH01	Detector de humos	658 €	658 €	658 €	658 €	658 €	Consultar
DFS05	Filtro sucio Segundo	134 €	134 €	134 €	134 €	134 €	Consultar
DFS01	Filtro sucio Primero	134 €	134 €	134 €	134 €	134 €	Consultar
FT093	Estructura Filtro G+F	217 €	217 €	435 €	435 €	435 €	Consultar
FT111	Estructura Filtro F+F	217 €	217 €	435 €	435 €	435 €	Consultar
FT094	Estructura Filtro G	153 €	153 €	403 €	403 €	403 €	Consultar
SLON	Lonworks	Consultar	Consultar	Consultar	Consultar	Consultar	Consultar
BAC	Bacnet IP	920 €	920 €	920 €	920 €	920 €	Consultar
IW002	TCP IP tarjeta webserver	Consultar	Consultar	Consultar	Consultar	Consultar	Consultar
MODIP	Modbus IP	Consultar	Consultar	Consultar	Consultar	Consultar	Consultar
PALL1	Visera anti-lluvia condensadora	409 €	409 €	613 €	613 €	613 €	Consultar
AMVBT	Soportes Antivibratorios de Caucho-Metal	Consultar	Consultar	Consultar	Consultar	Consultar	Consultar
VERDA	Ventilador Exterior Potenciado	Consultar	Consultar	Consultar	Consultar	Consultar	Consultar
VIRDA	Ventilador Interior Potenciado	Consultar	Consultar	Consultar	Consultar	Consultar	Consultar
REJ03	Reja protección baterías exteriores	Consultar	Consultar	Consultar	Consultar	Consultar	Consultar
SA002	Sonda Ambiente de Pared ARIA/PCO/Upc	64 €	64 €	64 €	64 €	64 €	Consultar
AE014	IMP interior FRONTAL	Consultar	Consultar	Consultar	Consultar	Consultar	Consultar
AC010	Salida aire cond. TRASERA	Consultar	Consultar	Consultar	Consultar	Consultar	Consultar
ACU01	Acumulador de aspiración	179 €	179 €	288 €	288 €	288 €	Consultar
SR002	Sonda de temperatura de conducto	32 €	32 €	32 €	32 €	32 €	Consultar
SDA01	Separador de aceite (obligatorio a partir de 10m)	-	-	-	-	-	Consultar
PFE01	Palet fitosanitario	77 €	77 €	-	-	-	Consultar
RA002	Resistencia antihielo bandeja/as condensados	Consultar	Consultar	Consultar	Consultar	Consultar	Consultar
****	Puesta en Servicio. (Precio Neto) Hasta 30 Km desde base de SAT Oficial.	Consultar	Consultar	Consultar	Consultar	Consultar	Consultar
GMCOM	GermiCLEAN COMPLET	2.211 €	2.243 €	2.249 €	2.256 €	2.262 €	Consultar
GMCOP	GermiCLEAN COMPLET PLUS	2.569 €	2.601 €	2.607 €	2.614 €	2.620 €	Consultar

MOTOCONDENSADORAS UNIVERSALES

UMXCBA
UMXCA



AXIAL CONDENSING SERIES BY HITECSA

AXIALES



UMXCBA

MODELO	801.1	1001.1	1201.1	1501.1	1602.2	2002.2	2402.2	3002.2	3502.2	4002.2	4502.2
CÓDIGO	509272	509273	509274	508871	509280	509281	509282	508869	509283	509284	508870
Pot. Frig. kW	25,9	31,2	38,1	42,9	50,4	62,8	74	85	108,8	123,9	139,7
Pot. Cal. kW	27,3	30,7	39,5	43,6	53,2	61,8	76,6	86,7	118,2	131	142,4
Precio	7.758 €	8.671 €	10.008 €	11.795 €	15.382 €	17.706 €	Consultar	Consultar	Consultar	Consultar	Consultar

OPCIONALES

MODELO	801.1	1001.1	1201.1	1501.1	1602.2	2002.2	2402.2	3002.2	3502.2	4002.2	4502.2	
CÓDIGO	DESCRIPCIÓN											
P2EXT	Batería/as condensadora pretratada nivel 2	1.595 €	1.595 €	1.620 €	1.635 €	2.295 €	2.346 €	Consultar	Consultar	Consultar	Consultar	Consultar
P3EXT	Batería/as condensadora pretratada nivel 3	1.745 €	1.745 €	1.776 €	1.794 €	2.595 €	2.657 €	Consultar	Consultar	Consultar	Consultar	Consultar
P5EXT	Batería/as condensadora pretratada nivel 5	1.895 €	1.895 €	1.931 €	1.952 €	2.895 €	2.968 €	Consultar	Consultar	Consultar	Consultar	Consultar
P6EXT	Batería/as condensadora pretratada nivel 6	2.274 €	2.274 €	2.318 €	2.343 €	3.474 €	3.562 €	Consultar	Consultar	Consultar	Consultar	Consultar
FC005	Aislamiento acústico en compresor	122 €	122 €	122 €	122 €	244 €	244 €	Consultar	Consultar	Consultar	Consultar	Consultar
CCC01	Control de condensación por regulador de velocidad	1.231 €	1.231 €	1.231 €	1.231 €	1.986 €	1.986 €	Consultar	Consultar	Consultar	Consultar	Consultar
CCC14	Control condensación de doble velocidad mediante presostato	560 €	560 €	560 €	560 €	560 €	560 €	Consultar	Consultar	Consultar	Consultar	Consultar
CC006	Control de condensación con motor EC	2.237 €	2.237 €	2.237 €	2.237 €	4.470 €	4.470 €	Consultar	Consultar	Consultar	Consultar	Consultar
SDA01	Separador de aceite	266 €	266 €	412 €	412 €	786 €	786 €	Consultar	Consultar	Consultar	Consultar	Consultar
MA016 +MA017	Funcionamiento multisplit 2x1 (consultar modelos)	-	-	-	-	776 €	776 €	Consultar	Consultar	Consultar	Consultar	Consultar
MB001	Conexión ModBus	240 €	240 €	240 €	240 €	240 €	240 €	Consultar	Consultar	Consultar	Consultar	Consultar
BAC	Tarjeta Comunicaciones BACNET PCOC	920 €	920 €	920 €	920 €	920 €	920 €	Consultar	Consultar	Consultar	Consultar	Consultar
MmPGD	Control miniPGD	364 €	364 €	364 €	364 €	364 €	364 €	Consultar	Consultar	Consultar	Consultar	Consultar
MPGD1	Control PGD	620 €	620 €	620 €	620 €	620 €	620 €	Consultar	Consultar	Consultar	Consultar	Consultar
SR002	Sonda de temperatura de conducto	32 €	32 €	32 €	32 €	32 €	32 €	Consultar	Consultar	Consultar	Consultar	Consultar
SA002	Sonda de temperatura ambiente	64 €	64 €	64 €	64 €	64 €	64 €	Consultar	Consultar	Consultar	Consultar	Consultar
Marcha/ paro remoto	ON01	Consultar	Consultar	Consultar	Consultar	Consultar	Consultar	Consultar	Consultar	Consultar	Consultar	Consultar
Maniobra sin neutro	MSN01	Consultar	Consultar	Consultar	Consultar	Consultar	Consultar	Consultar	Consultar	Consultar	Consultar	Consultar
AMVBT	Amortiguadores de goma	108 €	108 €	108 €	108 €	136 €	136 €	Consultar	Consultar	Consultar	Consultar	Consultar
ASF07	Señalización remota de alarma	112 €	112 €	112 €	112 €	112 €	112 €	Consultar	Consultar	Consultar	Consultar	Consultar
ASF01	Señalización remota de estado y de alarma	Consultar	Consultar	Consultar	Consultar	Consultar	Consultar	Consultar	Consultar	Consultar	Consultar	Consultar
REJ03	Reja de protección intercambiadores exteriores	128 €	128 €	128 €	128 €	240 €	240 €	Consultar	Consultar	Consultar	Consultar	Consultar
VFP01	Válvula conexión rápida+precarga de gas	1.200 €	1.273 €	1.419 €	1.462 €	2.312 €	2.458 €	Consultar	Consultar	Consultar	Consultar	Consultar
RA002	Resistencia antihielo bandeja/as condensados	Consultar	Consultar	Consultar	Consultar	Consultar	Consultar	Consultar	Consultar	Consultar	Consultar	Consultar
****	Puesta en Servicio. (Precio Neto). Hasta 30 Km desde base de SAT Oficial.	Consultar	Consultar	Consultar	Consultar	Consultar	Consultar	Consultar	Consultar	Consultar	Consultar	Consultar

Hasta 135 kW
en menos de 5 m²



UMXCA

MODELO	801.1	1001.1	1201.1	1501.1	1602.2	2002.2	2402.2	3002.2	3502.2	4002.2	4502.2
CÓDIGO	509388	509336	509313	509337	509314	509365	509338	509335	510857	-	509356
Pot. Frig. kW	25,9	31,2	38,1	42,9	50,4	62,8	74	85	108,8	123,9	139,7
Pot. Cal. kW	27,3	30,7	39,5	43,6	53,2	61,8	76,6	86,7	118,2	131	142,4
Precio	6.869 €	7.501 €	8.903 €	10.136 €	13.125 €	15.387 €	Consultar	Consultar	Consultar	Consultar	Consultar

OPCIONALES

MODELO		801.1	1001.1	1201.1	1501.1	1602.2	2002.2	2402.2	3002.2	3502.2	4002.2	4502.2
CÓDIGO	DESCRIPCIÓN											
P2EXT	Batería/as condensadora pretratada nivel 2	1.595 €	1.595 €	1.620 €	1.635 €	2.295 €	2.346 €	Consultar	Consultar	Consultar	Consultar	Consultar
P3EXT	Batería/as condensadora pretratada nivel 3	1.745 €	1.745 €	1.776 €	1.794 €	2.595 €	2.657 €	Consultar	Consultar	Consultar	Consultar	Consultar
P5EXT	Batería/as condensadora pretratada nivel 5	1.895 €	1.895 €	1.931 €	1.952 €	2.895 €	2.968 €	Consultar	Consultar	Consultar	Consultar	Consultar
P6EXT	Batería/as condensadora pretratada nivel 6	2.274 €	2.274 €	2.318 €	2.343 €	3.474 €	3.562 €	Consultar	Consultar	Consultar	Consultar	Consultar
FC005	Aislamiento acústico en compresor	122 €	122 €	122 €	122 €	244 €	244 €	Consultar	Consultar	Consultar	Consultar	Consultar
CCC01	Control de condensación por regulador de velocidad	1.231 €	1.231 €	1.231 €	1.231 €	1.986 €	1.986 €	Consultar	Consultar	Consultar	Consultar	Consultar
CCC14	Control condensación de doble velocidad mediante presostato	560 €	560 €	560 €	560 €	560 €	560 €	Consultar	Consultar	Consultar	Consultar	Consultar
CC006	Control de condensación con motor EC	2.237 €	2.237 €	2.237 €	2.237 €	4.470 €	4.470 €	Consultar	Consultar	Consultar	Consultar	Consultar
SDA01	Separador de aceite	266 €	266 €	412 €	412 €	786 €	786 €	Consultar	Consultar	Consultar	Consultar	Consultar
MA016 +MA017	Funcionamiento multisplit 2x1 (consultar modelos)	-	-	-	-	776 €	776 €	Consultar	Consultar	Consultar	Consultar	Consultar
MB001	Conexión ModBus	240 €	240 €	240 €	240 €	240 €	240 €	Consultar	Consultar	Consultar	Consultar	Consultar
BAC	Tarjeta Comunicaciones BACNET PCOC	920 €	920 €	920 €	920 €	920 €	920 €	Consultar	Consultar	Consultar	Consultar	Consultar
MmPGD	Control miniPGD	364 €	364 €	364 €	364 €	364 €	364 €	Consultar	Consultar	Consultar	Consultar	Consultar
MPGD1	Control PGD	620 €	620 €	620 €	620 €	620 €	620 €	Consultar	Consultar	Consultar	Consultar	Consultar
SR002	Sonda de temperatura de conducto	32 €	32 €	32 €	32 €	32 €	32 €	Consultar	Consultar	Consultar	Consultar	Consultar
SA002	Sonda de temperatura ambiente	64 €	64 €	64 €	64 €	64 €	64 €	Consultar	Consultar	Consultar	Consultar	Consultar
Marcha/ paro remoto	ON01	Consultar	Consultar	Consultar	Consultar	Consultar	Consultar	Consultar	Consultar	Consultar	Consultar	Consultar
Maniobra sin neutro	MSN01	Consultar	Consultar	Consultar	Consultar	Consultar	Consultar	Consultar	Consultar	Consultar	Consultar	Consultar
AMVBT	Amortiguadores de goma	108 €	108 €	108 €	108 €	136 €	136 €	Consultar	Consultar	Consultar	Consultar	Consultar
ASF07	Señalización remota de alarma	112 €	112 €	112 €	112 €	112 €	112 €	Consultar	Consultar	Consultar	Consultar	Consultar
ASF01	Señalización remota de estado y de alarma	Consultar	Consultar	Consultar	Consultar	Consultar	Consultar	Consultar	Consultar	Consultar	Consultar	Consultar
REJ03	Reja de protección intercambiadores exteriores	128 €	128 €	128 €	128 €	240 €	240 €	Consultar	Consultar	Consultar	Consultar	Consultar
VFP01	Válvula conexión rápida+precarga de gas	1.200 €	1.273 €	1.419 €	1.462 €	2.312 €	2.458 €	Consultar	Consultar	Consultar	Consultar	Consultar
RA002	Resistencia antihielo bandeja/as condensados	Consultar	Consultar	Consultar	Consultar	Consultar	Consultar	Consultar	Consultar	Consultar	Consultar	Consultar
****	Puesta en Servicio. (Precio Neto). Hasta 30 Km desde base de SAT Oficial.	Consultar	Consultar	Consultar	Consultar	Consultar	Consultar	Consultar	Consultar	Consultar	Consultar	Consultar

MOTOCONDENSADORAS UNIVERSALES

CCHBA
CCHA

CENTRÍFUGO HORIZONTALES



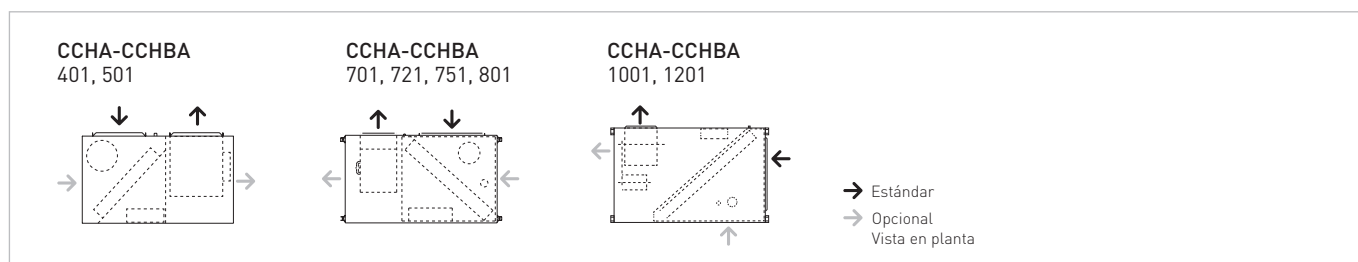
CCHBA

MODELO	401	501	701	721	751	801	1001	1201
CÓDIGO	505681	505158	506226	505687	505786	505779	506233	506374
Pot. Frig. kW	12,4	14,1	17,2	18,5	20,8	21,9	28,4	33,5
Pot. Cal. kW	13,8	16,4	18,9	20,4	21,9	24,6	29,8	37,2
Precio	5.829 €	6.280 €	7.795 €	8.105 €	8.598 €	9.025 €	10.483 €	11.517 €

OPCIONALES

MODELO		401	501	701	721	751	801	1001	1201
CÓDIGO	DESCRIPCIÓN								
P2EXT	Batería/as condensadora pretratada nivel 2	1.154 €	1.154 €	1.239 €	1.239 €	1.239 €	1.275 €	1.441 €	1.608 €
P3EXT	Batería/as condensadora pretratada nivel 3	1.209 €	1.209 €	1.312 €	1.312 €	1.312 €	1.356 €	1.559 €	1.761 €
P5EXT	Batería/as condensadora pretratada nivel 5	1.265 €	1.265 €	1.386 €	1.386 €	1.386 €	1.437 €	1.676 €	1.914 €
P6EXT	Batería/as condensadora pretratada nivel 6	1.518 €	1.518 €	1.663 €	1.663 €	1.663 €	1.725 €	2.011 €	2.297 €
KIE06	kit de Instalación Exterior + Prot.Lluvia	565 €	565 €	671 €	671 €	671 €	671 €	740 €	740 €
FC005	Aislamiento acústico en compresor	100 €	100 €	100 €	122 €	122 €	122 €	122 €	122 €
CCC01	Control de condensación por variador de frecuencia o variador de tensión	1.326 €	1.326 €	1.448 €	1.448 €	1.448 €	1.448 €	1.990 €	1.990 €
SDA01	Separador de aceite (obligatorio a partir de 10m)	266 €	266 €	266 €	266 €	266 €	266 €	266 €	412 €
FT051	Filtro en condensador (G2)	145 €	145 €	178 €	178 €	178 €	193 €	193 €	193 €
SR002	Sonda de temperatura de conducto	32 €	32 €	32 €	32 €	32 €	32 €	32 €	32 €
SA002	Sonda de temperatura ambiente	64 €	64 €	64 €	64 €	64 €	64 €	64 €	64 €
MB001	Tarjeta Conexión ModBus	240 €	240 €	240 €	240 €	240 €	240 €	240 €	240 €
BAC	Tarjeta Comunicaciones BACNET PCOC	920 €	920 €	920 €	920 €	920 €	920 €	920 €	920 €
MmPGD	Control miniPGD	364 €	364 €	364 €	364 €	364 €	364 €	364 €	364 €
MPGD1	Control PGD	620 €	620 €	620 €	620 €	620 €	620 €	620 €	620 €
AEUA1	Aislamiento térmico Euroclase A1 (M0)	305 €	373 €	373 €	373 €	373 €	488 €	488 €	488 €
ASF07	Señalización remota de alarma	112 €	112 €	112 €	112 €	112 €	112 €	112 €	112 €
ASF01	Alarma señal + funcionamiento	Consultar	Consultar	Consultar	Consultar	Consultar	Consultar	Consultar	Consultar
ON01	Marcha/paro remoto	Consultar	Consultar	Consultar	Consultar	Consultar	Consultar	Consultar	Consultar
MSN01	Maniobra sin neutro	Consultar	Consultar	Consultar	Consultar	Consultar	Consultar	Consultar	Consultar
VFP01	Válvula conexión rápida+precarga de gas	760 €	892 €	993 €	993 €	1.022 €	1.143 €	1.564 €	1.637 €
AID01	Aislamiento doble termoacústico	117 €	117 €	136 €	136 €	136 €	136 €	142 €	148 €
PFE01	Palet fitosanitario	77 €	77 €	77 €	77 €	77 €	77 €	77 €	77 €
RA002	Resistencia antihielo bandeja/as condensados	Consultar	Consultar	Consultar	Consultar	Consultar	Consultar	Consultar	Consultar
-	Puesta en Servicio, según lista de precios Pasifae. Hasta 30 Km desde base de SAT Oficial. (Precio neto)	Consultar	Consultar	Consultar	Consultar	Consultar	Consultar	Consultar	Consultar

CONFIGURACIONES POSIBLES SALIDA / ENTRADA DE AIRE



CCHA

MODELO	401	501	701	721	751	801	1001	1201
CÓDIGO	506903	507192	507193	507023	507194	507024	507185	507195
Pot. Frig. kW	12,4	14,1	17,2	18,5	20,8	21,9	28,4	33,5
Pot. Cal. kW	13,8	16,4	18,9	20,4	21,9	24,6	29,8	37,2
Precio	5.090 €	5.520 €	6.636 €	7.012 €	7.426 €	7.711 €	8.914 €	10.227 €

OPCIONALES

MODELO		401	501	701	721	751	801	1001	1201
CÓDIGO	DESCRIPCIÓN								
P2EXT	Batería/as condensadora pretratada nivel 2	1.154 €	1.154 €	1.239 €	1.239 €	1.239 €	1.275 €	1.441 €	1.608 €
P3EXT	Batería/as condensadora pretratada nivel 3	1.209 €	1.209 €	1.312 €	1.312 €	1.312 €	1.356 €	1.559 €	1.761 €
P5EXT	Batería/as condensadora pretratada nivel 5	1.265 €	1.265 €	1.386 €	1.386 €	1.386 €	1.437 €	1.676 €	1.914 €
P6EXT	Batería/as condensadora pretratada nivel 6	1.518 €	1.518 €	1.663 €	1.663 €	1.663 €	1.725 €	2.011 €	2.297 €
KIE06	kit de Instalación Exterior + Prot.Lluvia	565 €	565 €	671 €	671 €	671 €	671 €	740 €	740 €
FC005	Aislamiento acústico en compresor	100 €	100 €	100 €	122 €	122 €	122 €	122 €	122 €
CCC01	Control de condensación por variador de frecuencia o variador de tensión	1.326 €	1.326 €	1.448 €	1.448 €	1.448 €	1.448 €	1.990 €	1.990 €
SDA01	Separador de aceite (obligatorio a partir de 10m)	266 €	266 €	266 €	266 €	266 €	266 €	266 €	412 €
FT051	Filtro en condensador (G2)	145 €	145 €	178 €	178 €	178 €	193 €	193 €	193 €
SR002	Sonda de temperatura de conducto	32 €	32 €	32 €	32 €	32 €	32 €	32 €	32 €
SA002	Sonda de temperatura ambiente	64 €	64 €	64 €	64 €	64 €	64 €	64 €	64 €
MB001	Tarjeta Conexión ModBus	240 €	240 €	240 €	240 €	240 €	240 €	240 €	240 €
BAC	Tarjeta Comunicaciones BACNET PCOC	920 €	920 €	920 €	920 €	920 €	920 €	920 €	920 €
MmPGD	Control miniPGD	364 €	364 €	364 €	364 €	364 €	364 €	364 €	364 €
MPGD1	Control PGD	620 €	620 €	620 €	620 €	620 €	620 €	620 €	620 €
AEUA1	Aislamiento térmico Euroclase A1 (M0)	305 €	373 €	373 €	373 €	373 €	488 €	488 €	488 €
ASF07	Señalización remota de alarma	112 €	112 €	112 €	112 €	112 €	112 €	112 €	112 €
ASF01	Alarma señal + funcionamiento	Consultar	Consultar	Consultar	Consultar	Consultar	Consultar	Consultar	Consultar
ON01	Marcha/paro remoto	Consultar	Consultar	Consultar	Consultar	Consultar	Consultar	Consultar	Consultar
MSN01	Maniobra sin neutro	Consultar	Consultar	Consultar	Consultar	Consultar	Consultar	Consultar	Consultar
VFP01	Válvula conexión rápida+precarga de gas	760 €	892 €	993 €	993 €	1.022 €	1.143 €	1.564 €	1.637 €
AID01	Aislamiento doble termoacústico	117 €	117 €	136 €	136 €	136 €	136 €	142 €	148 €
PFE01	Palet fitosanitario	77 €	77 €	77 €	77 €	77 €	77 €	77 €	77 €
RA002	Resistencia antihielo bandeja/as condensados	Consultar	Consultar	Consultar	Consultar	Consultar	Consultar	Consultar	Consultar
-	Puesta en Servicio, según lista de precios Pasifae. Hasta 30 Km desde base de SAT Oficial. (Precio neto)	Consultar	Consultar	Consultar	Consultar	Consultar	Consultar	Consultar	Consultar

MOTOCONDENSADORAS UNIVERSALES

CCVBA

CENTRÍFUGO
VERTICALES



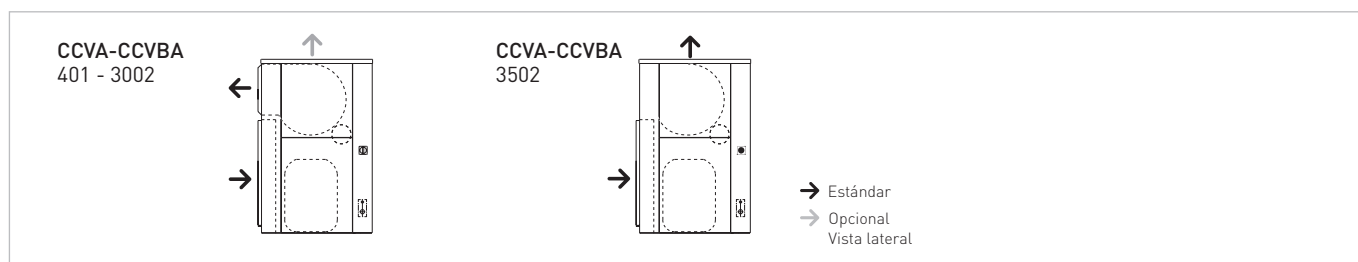
CCVBA

MODELO	401	501	701	721	751	801	1001	1201
CÓDIGO	506630	506574	506609	506612	506602	506505	506598	506400
Pot. Frig. kW	12,5	14,4	18,9	19,6	22,7	24,2	30,1	34,9
Pot. Cal. kW	13,7	15,0	20,0	21,0	23,9	25,3	31,7	38,2
Precio	6.853 €	7.373 €	8.913 €	9.286 €	9.575 €	9.806 €	10.862 €	11.883 €

OPCIONALES

MODELO		401	501	701	721	751	801	1001	1201
CÓDIGO	DESCRIPCIÓN								
P2EXT	Batería/as condensadora pretratada nivel 2	1.119 €	1.146 €	1.277 €	1.277 €	1.299 €	1.299 €	1.292 €	1.594 €
P3EXT	Batería/as condensadora pretratada nivel 3	1.166 €	1.200 €	1.359 €	1.359 €	1.385 €	1.385 €	1.378 €	1.743 €
P5EXT	Batería/as condensadora pretratada nivel 5	1.214 €	1.254 €	1.441 €	1.441 €	1.472 €	1.472 €	1.463 €	1.893 €
P6EXT	Batería/as condensadora pretratada nivel 6	1.457 €	1.504 €	1.729 €	1.729 €	1.766 €	1.766 €	1.755 €	2.272 €
KIE06	kit de Instalación Exterior + Prot.lluvia	565 €	565 €	671 €	671 €	671 €	671 €	740 €	740 €
FC005	Aislamiento acústico en compresor	100 €	100 €	100 €	122 €	122 €	122 €	122 €	122 €
FT051	Filtro en condensador (G2)	229 €	229 €	229 €	229 €	229 €	229 €	315 €	315 €
CCC01	Control de condensación por variador de frecuencia o variador de tensión	1.306 €	1.306 €	1.448 €	1.448 €	1.990 €	1.990 €	1.990 €	1.990 €
SDA01	Separador de aceite (obligatorio a partir de 10m)	266 €	266 €	266 €	266 €	266 €	266 €	266 €	412 €
MB001	Tarjeta Conexión ModBus	240 €	240 €	240 €	240 €	240 €	240 €	240 €	240 €
BAC	Tarjeta Comunicaciones BACNET PCOC	920 €	920 €	920 €	920 €	920 €	920 €	920 €	920 €
MmPGD	Control miniPGD	364 €	364 €	364 €	364 €	364 €	364 €	364 €	364 €
MPGD1	Control PGD	620 €	620 €	620 €	620 €	620 €	620 €	620 €	620 €
SR002	Sonda de temperatura de conducto	32 €	32 €	32 €	32 €	32 €	32 €	32 €	32 €
SA002	Sonda de temperatura ambiente	64 €	64 €	64 €	64 €	64 €	64 €	64 €	64 €
AEUA1	Aislamiento térmico Euroclase A1 (M0)	305 €	373 €	373 €	373 €	373 €	488 €	488 €	488 €
ON01	Marcha/paro remoto	Consultar	Consultar	Consultar	Consultar	Consultar	Consultar	Consultar	Consultar
MSN01	Maniobra sin neutro	Consultar	Consultar	Consultar	Consultar	Consultar	Consultar	Consultar	Consultar
VFP01	Válvula conexión rápida+precarga de gas	774 €	847 €	1.066 €	1.008 €	1.212 €	1.288 €	1.637 €	1.783 €
AID01	Aislamiento doble termoacústico	117 €	117 €	136 €	136 €	136 €	136 €	178 €	178 €
PFE01	Palet fitosanitario	77 €	77 €	77 €	77 €	77 €	77 €	77 €	77 €
RA002	Resistencia antihielo bandeja/as condensados	Consultar	Consultar	Consultar	Consultar	Consultar	Consultar	Consultar	Consultar
-	Puesta en Servicio, según lista de precios Pasifae. Hasta 30 Km desde base de SAT Oficial. (Precio neto),	Consultar	Consultar	Consultar	Consultar	Consultar	Consultar	Consultar	Consultar

CONFIGURACIONES POSIBLES SALIDA / ENTRADA DE AIRE



CCVBA

MODELO	1402	1502	1602	2002	2302	2402	3002	3502
CÓDIGO	506619	506616	506622	506606	506705	506409	506769	506703
Pot. Frig. kW	37,8	43,4	50,2	63,1	73,6	78,5	86,6	114,3
Pot. Cal. kW	39,5	44,2	51,9	65,5	81,9	81,9	88,8	119,6
Precio	15.396 €	16.739 €	17.098 €	19.791 €	Consultar	Consultar	Consultar	Consultar

OPCIONALES

MODELO		1402	1502	1602	2002	2302	2402	3002	3502
CÓDIGO	DESCRIPCIÓN								
P2EXT	Batería/as condensadora pretratada nivel 2	1.747 €	1.747 €	1.747 €	1.747 €	Consultar	Consultar	Consultar	Consultar
P3EXT	Batería/as condensadora pretratada nivel 3	1.929 €	1.929 €	1.929 €	1.929 €	Consultar	Consultar	Consultar	Consultar
P5EXT	Batería/as condensadora pretratada nivel 5	2.112 €	2.112 €	2.112 €	2.112 €	Consultar	Consultar	Consultar	Consultar
P6EXT	Batería/as condensadora pretratada nivel 6	2.534 €	2.534 €	2.534 €	2.534 €	Consultar	Consultar	Consultar	Consultar
KIE06	kit de Instalación Exterior + Prot.lluvia	760 €	760 €	760 €	807 €	Consultar	Consultar	Consultar	Consultar
FC005	Aislamiento acústico en compresor	201 €	244 €	244 €	244 €	Consultar	Consultar	Consultar	Consultar
FT051	Filtro en condensador (G2)	315 €	315 €	492 €	571 €	Consultar	Consultar	Consultar	Consultar
CCC01	Control de condensación por variador de frecuencia o variador de tensión	1.990 €	1.990 €	1.990 €	3.822 €	Consultar	Consultar	Consultar	Consultar
SDA01	Separador de aceite (obligatorio a partir de 10m)	786 €	786 €	786 €	786 €	Consultar	Consultar	Consultar	Consultar
MB001	Tarjeta Conexión ModBus	240 €	240 €	240 €	240 €	Consultar	Consultar	Consultar	Consultar
BAC	Tarjeta Comunicaciones BACNET PCOC	920 €	920 €	920 €	920 €	Consultar	Consultar	Consultar	Consultar
MmPGD	Control miniPGD	364 €	364 €	364 €	364 €	Consultar	Consultar	Consultar	Consultar
MPGD1	Control PGD	620 €	620 €	620 €	620 €	Consultar	Consultar	Consultar	Consultar
SR002	Sonda de temperatura de conducto	32 €	32 €	32 €	32 €	Consultar	Consultar	Consultar	Consultar
SA002	Sonda de temperatura ambiente	64 €	64 €	64 €	64 €	Consultar	Consultar	Consultar	Consultar
AEU01	Aislamiento térmico Euroclase A1 (M0)	949 €	949 €	949 €	949 €	Consultar	Consultar	Consultar	Consultar
ON01	Marcha/paro remoto	Consultar	Consultar	Consultar	Consultar	Consultar	Consultar	Consultar	Consultar
MSN01	Maniobra sin neutro	Consultar	Consultar	Consultar	Consultar	Consultar	Consultar	Consultar	Consultar
VFP01	Válvula conexión rápida+precarga de gas	2.132 €	2.313 €	2.340 €	2.749 €	Consultar	Consultar	Consultar	Consultar
AID01	Aislamiento doble termoacústico	178 €	178 €	178 €	291 €	Consultar	Consultar	Consultar	Consultar
PFE01	Palet fitosanitario	77 €	77 €	77 €	77 €	Consultar	Consultar	Consultar	Consultar
RA002	Resistencia antihielo bandeja/as condensados	Consultar	Consultar	Consultar	Consultar	Consultar	Consultar	Consultar	Consultar
-	Puesta en Servicio, según lista de precios Pasifae. Hasta 30 Km desde base de SAT Oficial. (Precio neto),	Consultar	Consultar	Consultar	Consultar	Consultar	Consultar	Consultar	Consultar

MOTOCONDENSADORAS UNIVERSALES

CCVA

CENTRÍFUGO
VERTICALES



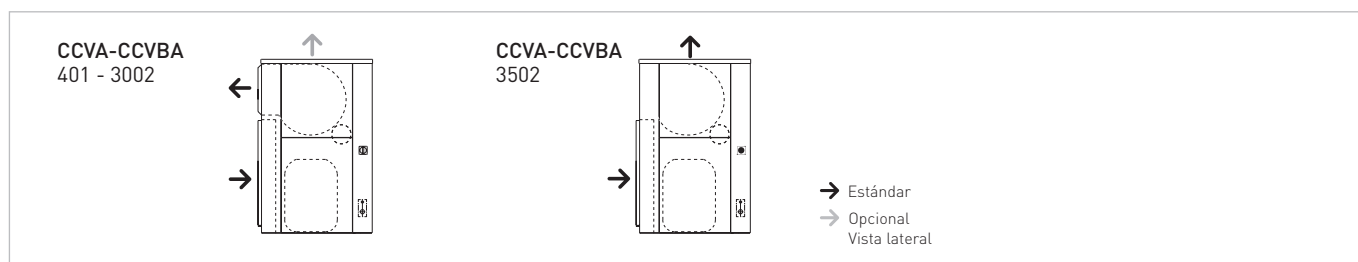
CCVA

MODELO	401	501	701	721	751	801	1001	1201
CÓDIGO	507216	507217	507218	507219	507220	507221	506942	506934
Pot. Frig. kW	12,5	14,4	18,9	19,6	22,7	24,2	30,1	34,9
Pot. Cal. kW	13,7	15,0	20,0	21,0	23,9	25,3	31,7	38,2
Precio	5.886 €	6.269 €	7.850 €	8.201 €	8.517 €	8.711 €	9.728 €	11.397 €

OPCIONALES

MODELO		401	501	701	721	751	801	1001	1201
CÓDIGO	DESCRIPCIÓN								
P2EXT	Batería/as condensadora pretratada nivel 2	1.119 €	1.146 €	1.277 €	1.277 €	1.299 €	1.299 €	1.292 €	1.594 €
P3EXT	Batería/as condensadora pretratada nivel 3	1.166 €	1.200 €	1.359 €	1.359 €	1.385 €	1.385 €	1.378 €	1.743 €
P5EXT	Batería/as condensadora pretratada nivel 5	1.214 €	1.254 €	1.441 €	1.441 €	1.472 €	1.472 €	1.463 €	1.893 €
P6EXT	Batería/as condensadora pretratada nivel 6	1.457 €	1.504 €	1.729 €	1.729 €	1.766 €	1.766 €	1.755 €	2.272 €
KIE06	kit de Instalación Exterior + Prot.lluvia	565 €	565 €	671 €	671 €	671 €	671 €	740 €	740 €
FC005	Aislamiento acústico en compresor	100 €	100 €	100 €	122 €	122 €	122 €	122 €	122 €
FT051	Filtro en condensador (G2)	229 €	229 €	229 €	229 €	229 €	229 €	315 €	315 €
CCC01	Control de condensación por variador de frecuencia o variador de tensión	1.306 €	1.306 €	1.448 €	1.448 €	1.990 €	1.990 €	1.990 €	1.990 €
SDA01	Separador de aceite (obligatorio a partir de 10m)	266 €	266 €	266 €	266 €	266 €	266 €	266 €	412 €
MB001	Tarjeta Conexión ModBus	240 €	240 €	240 €	240 €	240 €	240 €	240 €	240 €
BAC	Tarjeta Comunicaciones BACNET PCOC	920 €	920 €	920 €	920 €	920 €	920 €	920 €	920 €
MmPGD	Control miniPGD	364 €	364 €	364 €	364 €	364 €	364 €	364 €	364 €
MPGD1	Control PGD	620 €	620 €	620 €	620 €	620 €	620 €	620 €	620 €
SR002	Sonda de temperatura de conducto	32 €	32 €	32 €	32 €	32 €	32 €	32 €	32 €
SA002	Sonda de temperatura ambiente	64 €	64 €	64 €	64 €	64 €	64 €	64 €	64 €
AEU01	Aislamiento térmico Euroclase A1 (M0)	305 €	373 €	373 €	373 €	373 €	488 €	488 €	488 €
ON01	Marcha/paro remoto	Consultar	Consultar	Consultar	Consultar	Consultar	Consultar	Consultar	Consultar
MSN01	Maniobra sin neutro	Consultar	Consultar	Consultar	Consultar	Consultar	Consultar	Consultar	Consultar
VFP01	Válvula conexión rápida+precarga de gas	774 €	847 €	1.066 €	1.008 €	1.212 €	1.288 €	1.637 €	1.783 €
AID01	Aislamiento doble termoacústico	117 €	117 €	136 €	136 €	136 €	136 €	178 €	178 €
PFE01	Palet fitosanitario	77 €	77 €	77 €	77 €	77 €	77 €	77 €	77 €
RA002	Resistencia antihielo bandeja/as condensados	Consultar	Consultar	Consultar	Consultar	Consultar	Consultar	Consultar	Consultar
-	Puesta en Servicio, según lista de precios Pasifae. Hasta 30 Km desde base de SAT Oficial. (Precio neto),	Consultar	Consultar	Consultar	Consultar	Consultar	Consultar	Consultar	Consultar

CONFIGURACIONES POSIBLES SALIDA / ENTRADA DE AIRE



CCVA

MODELO	1402	1502	1602	2002	2302	2402	3002	3502
CÓDIGO	507222	507223	507569	507224	507225	507226	507227	507228
Pot. Frig. kW	37,8	43,4	50,2	63,1	73,6	78,5	86,6	114,3
Pot. Cal. kW	39,5	44,2	51,9	65,5	81,9	81,9	88,8	119,6
Precio	13.134 €	14.845 €	15.439 €	16.346 €	Consultar	Consultar	Consultar	Consultar

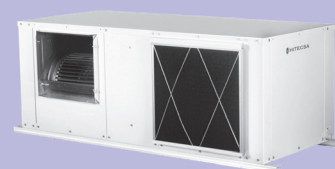
OPCIONALES

MODELO		1402	1502	1602	2002	2302	2402	3002	3502
CÓDIGO	DESCRIPCIÓN								
P2EXT	Batería/as condensadora pretratada nivel 2	1.747 €	1.747 €	1.747 €	1.747 €	Consultar	Consultar	Consultar	Consultar
P3EXT	Batería/as condensadora pretratada nivel 3	1.929 €	1.929 €	1.929 €	1.929 €	Consultar	Consultar	Consultar	Consultar
P5EXT	Batería/as condensadora pretratada nivel 5	2.112 €	2.112 €	2.112 €	2.112 €	Consultar	Consultar	Consultar	Consultar
P6EXT	Batería/as condensadora pretratada nivel 6	2.534 €	2.534 €	2.534 €	2.534 €	Consultar	Consultar	Consultar	Consultar
KIE06	kit de Instalación Exterior + Prot.lluvia	760 €	760 €	760 €	807 €	Consultar	Consultar	Consultar	Consultar
FC005	Aislamiento acústico en compresor	201 €	244 €	244 €	244 €	Consultar	Consultar	Consultar	Consultar
FT051	Filtro en condensador (G2)	315 €	315 €	492 €	571 €	Consultar	Consultar	Consultar	Consultar
CCC01	Control de condensación por variador de frecuencia o variador de tensión	1.990 €	1.990 €	1.990 €	3.822 €	Consultar	Consultar	Consultar	Consultar
SDA01	Separador de aceite (obligatorio a partir de 10m)	786 €	786 €	786 €	786 €	Consultar	Consultar	Consultar	Consultar
MB001	Tarjeta Conexión ModBus	240 €	240 €	240 €	240 €	Consultar	Consultar	Consultar	Consultar
BAC	Tarjeta Comunicaciones BACNET PCOC	920 €	920 €	920 €	920 €	Consultar	Consultar	Consultar	Consultar
MmPGD	Control miniPGD	364 €	364 €	364 €	364 €	Consultar	Consultar	Consultar	Consultar
MPGD1	Control PGD	620 €	620 €	620 €	620 €	Consultar	Consultar	Consultar	Consultar
SR002	Sonda de temperatura de conducto	32 €	32 €	32 €	32 €	Consultar	Consultar	Consultar	Consultar
SA002	Sonda de temperatura ambiente	64 €	64 €	64 €	64 €	Consultar	Consultar	Consultar	Consultar
AEU01	Aislamiento térmico Euroclase A1 (M0)	949 €	949 €	949 €	949 €	Consultar	Consultar	Consultar	Consultar
ON01	Marcha/paro remoto	Consultar	Consultar	Consultar	Consultar	Consultar	Consultar	Consultar	Consultar
MSN01	Maniobra sin neutro	Consultar	Consultar	Consultar	Consultar	Consultar	Consultar	Consultar	Consultar
VFP01	Válvula conexión rápida+precarga de gas	2.132 €	2.313 €	2.340 €	2.749 €	Consultar	Consultar	Consultar	Consultar
AID01	Aislamiento doble termoacústico	178 €	178 €	178 €	291 €	Consultar	Consultar	Consultar	Consultar
PFE01	Palet fitosanitario	77 €	77 €	77 €	77 €	Consultar	Consultar	Consultar	Consultar
RA002	Resistencia antihielo bandeja/as condensados	Consultar	Consultar	Consultar	Consultar	Consultar	Consultar	Consultar	Consultar
-	Puesta en Servicio, según lista de precios Pasifae. Hasta 30 Km desde base de SAT Oficial. (Precio neto),	Consultar	Consultar	Consultar	Consultar	Consultar	Consultar	Consultar	Consultar

CLIMATIZADORAS EXPANSIÓN DIRECTA

ECHBA
ECHA

HORIZONTALES



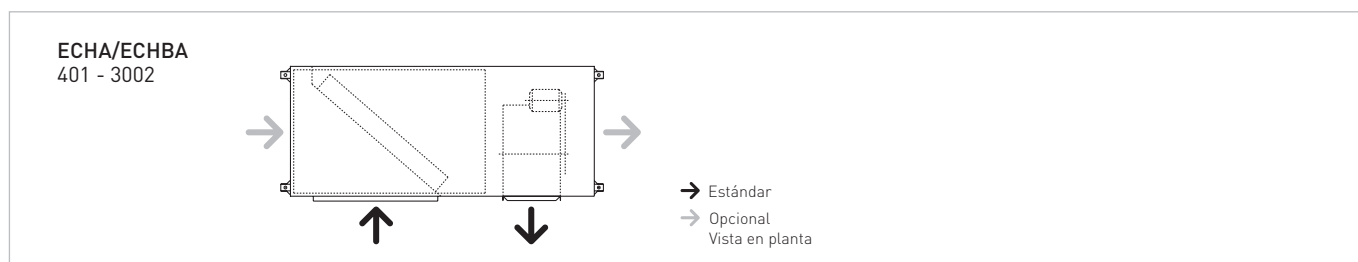
ECHBA

MODELO	401	501	701	721	751	801	1001	1201
CÓDIGO	509390	505159	506223	505688	505780	505776	506225	506373
Pot. Frig. kW	12,4	14,1	17,2	18,5	20,8	21,9	28,4	33,5
Pot. Cal. kW	13,8	16,4	18,9	20,4	21,9	24,6	29,8	37,2
Precio	2.274 €	2.512 €	3.094 €	3.094 €	3.358 €	3.485 €	3.763 €	3.822 €

OPCIONALES

MODELO		401	501	701	721	751	801	1001	1201
CÓDIGO	DESCRIPCIÓN								
P2INT	Batería/as evaporadora pretratada nivel 2	1.060 €	1.060 €	1.179 €	1.179 €	1.179 €	1.199 €	1.251 €	1.318 €
P3INT	Batería/as evaporadora pretratada nivel 3	1.095 €	1.095 €	1.240 €	1.240 €	1.240 €	1.265 €	1.327 €	1.409 €
P5INT	Batería/as evaporadora pretratada nivel 5	1.131 €	1.131 €	1.301 €	1.301 €	1.301 €	1.330 €	1.404 €	1.500 €
P6INT	Batería/as evaporadora pretratada nivel 6	1.357 €	1.357 €	1.561 €	1.561 €	1.561 €	1.596 €	1.685 €	1.800 €
FT006	Filtro gravimétrico en retorno G4	88 €	88 €	88 €	88 €	88 €	88 €	88 €	88 €
FT039	Filtro opacimétrico en retorno clase F6	96 €	96 €	96 €	96 €	96 €	96 €	96 €	96 €
FT024	Filtro opacimétrico en retorno clase F7	111 €	111 €	111 €	111 €	111 €	111 €	111 €	111 €
FT026	Filtro opacimétrico en retorno clase F8	123 €	123 €	123 €	123 €	123 €	123 €	123 €	123 €
FT074	Filtro opacimétrico en retorno clase F9	142 €	142 €	142 €	142 €	142 €	142 €	142 €	142 €
FR001	Módulo de mezcla para Free cooling térmico de dos compuertas	2.156 €	2.156 €	2.264 €	2.264 €	2.264 €	2.264 €	2.373 €	2.373 €
FR002	Módulo de mezcla para Free cooling entálpico de dos compuertas	2.838 €	2.838 €	2.946 €	2.946 €	2.946 €	2.946 €	3.055 €	3.055 €
BE302	Baterías de resistencias para calefacción eléctrica auxiliar de 4 kW	458 €	458 €	458 €	458 €	458 €	458 €	458 €	458 €
BE303	Baterías de resistencias para calefacción eléctrica auxiliar de 6 kW	540 €	540 €	540 €	540 €	540 €	540 €	540 €	540 €
BE304	Baterías de resistencias para calefacción eléctrica auxiliar de 7,5 kW	588 €	588 €	588 €	588 €	588 €	588 €	588 €	588 €
BE305	Baterías de resistencias para calefacción eléctrica auxiliar de 9 kW	658 €	658 €	658 €	658 €	658 €	658 €	658 €	658 €
BE306	Baterías de resistencias para calefacción eléctrica auxiliar de 12 kW	788 €	788 €	788 €	788 €	788 €	788 €	788 €	788 €
BE308	Baterías de resistencias para calefacción eléctrica auxiliar de 15 kW	918 €	918 €	918 €	918 €	918 €	918 €	918 €	918 €
BE309	Baterías de resistencias para calefacción eléctrica auxiliar de 18 kW	1.058 €	1.058 €	1.058 €	1.058 €	1.058 €	1.058 €	1.058 €	1.058 €
-	Baterías de resistencias para calefacción eléctrica auxiliar de 21 kW	1.165 €	1.165 €	1.165 €	1.165 €	1.165 €	1.165 €	1.165 €	1.165 €
AEU1	Aislamiento térmico Euroclase A1 (M0)	305 €	373 €	373 €	373 €	373 €	488 €	488 €	488 €
VIRDA	Ventilador interior radial EC	2.034 €	2.034 €	2.034 €	2.034 €	2.034 €	2.644 €	3.729 €	3.729 €
BAGC2	Baterías de calefacción para agua caliente	Consultar	Consultar	Consultar	Consultar	Consultar	Consultar	Consultar	Consultar
FT110	Filtro Ignífugo	88 €	88 €	88 €	88 €	88 €	88 €	88 €	88 €
PFE01	Palet fitosanitario	77 €	77 €	77 €	77 €	77 €	77 €	77 €	77 €
AID01	Aislamiento doble termoacústico	78 €	78 €	90 €	90 €	90 €	90 €	95 €	99 €
IG301	Interruptor General	47 €	47 €	47 €	47 €	47 €	47 €	47 €	47 €
GMCOM	GermiCLEAN COMPLET	1.546 €	1.553 €	1.802 €	1.808 €	1.815 €	1.821 €	1.866 €	1.872 €
GMCOP	GermiCLEAN COMPLET PLUS	1.898 €	1.904 €	2.160 €	2.166 €	2.173 €	2.179 €	2.217 €	2.224 €

CONFIGURACIONES POSIBLES SALIDA / ENTRADA DE AIRE



ECHA

MODELO	401	501	701	721	751	801	1001	1201
CÓDIGO	507199	507200	507201	507021	507202	507022	507186	507203
Pot. Frig. kW	12,4	14,1	17,2	18,5	20,8	21,9	28,4	33,5
Pot. Cal. kW	13,8	16,4	18,9	20,4	21,9	24,6	29,8	37,2
Precio	2.112 €	2.355 €	2.883 €	2.883 €	3.042 €	3.179 €	3.479 €	3.608 €

OPCIONALES

MODELO		401	501	701	721	751	801	1001	1201
CÓDIGO	DESCRIPCIÓN								
P2INT	Batería/as evaporadora pretratada nivel 2	1.060 €	1.060 €	1.179 €	1.179 €	1.179 €	1.199 €	1.251 €	1.318 €
P3INT	Batería/as evaporadora pretratada nivel 3	1.095 €	1.095 €	1.240 €	1.240 €	1.240 €	1.265 €	1.327 €	1.409 €
P5INT	Batería/as evaporadora pretratada nivel 5	1.131 €	1.131 €	1.301 €	1.301 €	1.301 €	1.330 €	1.404 €	1.500 €
P6INT	Batería/as evaporadora pretratada nivel 6	1.357 €	1.357 €	1.561 €	1.561 €	1.561 €	1.596 €	1.685 €	1.800 €
FT006	Filtro gravimétrico en retorno G4	88 €	88 €	88 €	88 €	88 €	88 €	88 €	88 €
FT039	Filtro opacimétrico en retorno clase F6	96 €	96 €	96 €	96 €	96 €	96 €	96 €	96 €
FT024	Filtro opacimétrico en retorno clase F7	111 €	111 €	111 €	111 €	111 €	111 €	111 €	111 €
FT026	Filtro opacimétrico en retorno clase F8	123 €	123 €	123 €	123 €	123 €	123 €	123 €	123 €
FT074	Filtro opacimétrico en retorno clase F9	142 €	142 €	142 €	142 €	142 €	142 €	142 €	142 €
FR001	Módulo de mezcla para Free cooling térmico de dos compuertas	2.156 €	2.156 €	2.264 €	2.264 €	2.264 €	2.264 €	2.373 €	2.373 €
FR002	Módulo de mezcla para Free cooling entálpico de dos compuertas	2.838 €	2.838 €	2.946 €	2.946 €	2.946 €	2.946 €	3.055 €	3.055 €
BE302	Baterías de resistencias para calefacción eléctrica auxiliar de 4 kW	458 €	458 €	458 €	458 €	458 €	458 €	458 €	458 €
BE303	Baterías de resistencias para calefacción eléctrica auxiliar de 6 kW	540 €	540 €	540 €	540 €	540 €	540 €	540 €	540 €
BE304	Baterías de resistencias para calefacción eléctrica auxiliar de 7,5 kW	588 €	588 €	588 €	588 €	588 €	588 €	588 €	588 €
BE305	Baterías de resistencias para calefacción eléctrica auxiliar de 9 kW	658 €	658 €	658 €	658 €	658 €	658 €	658 €	658 €
BE306	Baterías de resistencias para calefacción eléctrica auxiliar de 12 kW	788 €	788 €	788 €	788 €	788 €	788 €	788 €	788 €
BE308	Baterías de resistencias para calefacción eléctrica auxiliar de 15 kW	918 €	918 €	918 €	918 €	918 €	918 €	918 €	918 €
BE309	Baterías de resistencias para calefacción eléctrica auxiliar de 18 kW	1.058 €	1.058 €	1.058 €	1.058 €	1.058 €	1.058 €	1.058 €	1.058 €
-	Baterías de resistencias para calefacción eléctrica auxiliar de 21 kW	1.165 €	1.165 €	1.165 €	1.165 €	1.165 €	1.165 €	1.165 €	1.165 €
AEU1	Aislamiento térmico Euroclase A1 (M0)	305 €	373 €	373 €	373 €	373 €	488 €	488 €	488 €
VIRDA	Ventilador interior radial EC	2.034 €	2.034 €	2.034 €	2.034 €	2.034 €	2.644 €	3.729 €	3.729 €
BAGC2	Baterías de calefacción para agua caliente	Consultar	Consultar	Consultar	Consultar	Consultar	Consultar	Consultar	Consultar
FT110	Filtro Ignifugo	88 €	88 €	88 €	88 €	88 €	88 €	88 €	88 €
PFE01	Palet fitosanitario	77 €	77 €	77 €	77 €	77 €	77 €	77 €	77 €
AID01	Aislamiento doble termoacústico	78 €	78 €	90 €	90 €	90 €	90 €	95 €	99 €
IG301	Interruptor General	47 €	47 €	47 €	47 €	47 €	47 €	47 €	47 €
GMCOM	GermiCLEAN COMPLET	1.546 €	1.553 €	1.802 €	1.808 €	1.815 €	1.821 €	1.866 €	1.872 €
GMCOP	GermiCLEAN COMPLET PLUS	1.898 €	1.904 €	2.160 €	2.166 €	2.173 €	2.179 €	2.217 €	2.224 €

CLIMATIZADORAS EXPANSIÓN DIRECTA

ECVBA
ECVA

VERTICALES



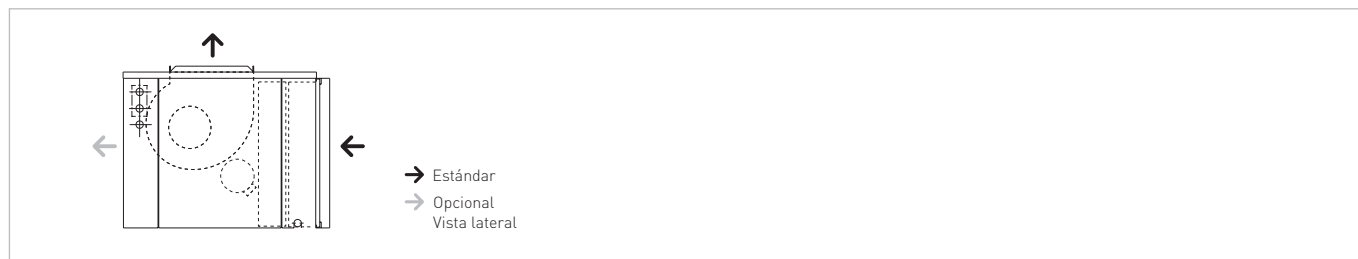
ECVBA

MODELO	401	501	701	721	751	801	1001	1201	1402
CÓDIGO	506629	506582	506608	506611	506603	506504	506599	506399	506618
Pot. Frig. kW	12,5	14,4	18,9	19,6	22,7	25,1	30,7	36,5	37,8
Pot. Cal. kW	13,7	15,0	20,0	21,0	23,9	26,3	31,2	38,9	39,5
Precio	2.475 €	2.640 €	3.384 €	3.384 €	3.493 €	3.493 €	4.377 €	4.929 €	5.730 €

OPCIONALES

MODELO		401	501	701	721	751	801	1001	1201	1402
CÓDIGO	DESCRIPCIÓN									
P2INT	Batería/as evaporadora pretratada nivel 2	1.801 €	1.096 €	1.189 €	1.189 €	1.189 €	1.189 €	1.292 €	1.354 €	1.432 €
P3INT	Batería/as evaporadora pretratada nivel 3	1.995 €	1.139 €	1.252 €	1.252 €	1.252 €	1.252 €	1.378 €	1.453 €	1.547 €
P5INT	Batería/as evaporadora pretratada nivel 5	2.190 €	1.182 €	1.315 €	1.315 €	1.315 €	1.315 €	1.463 €	1.551 €	1.662 €
P6INT	Batería/as evaporadora pretratada nivel 6	2.628 €	1.419 €	1.578 €	1.578 €	1.578 €	1.578 €	1.755 €	1.862 €	1.995 €
FT006	Filtro gravimétrico en retorno G4	176 €	176 €	228 €	228 €	228 €	228 €	342 €	342 €	342 €
FT039	Filtro opacimétrico en retorno clase F6	193 €	193 €	248 €	248 €	248 €	248 €	371 €	371 €	371 €
FT024	Filtro opacimétrico en retorno clase F7	221 €	221 €	285 €	285 €	285 €	285 €	427 €	427 €	427 €
FT026	Filtro opacimétrico en retorno clase F8	244 €	244 €	313 €	313 €	313 €	313 €	470 €	470 €	470 €
FT074	Filtro opacimétrico en retorno clase F9	281 €	281 €	360 €	360 €	360 €	360 €	541 €	541 €	541 €
FR001	Módulo de mezcla para Free cooling térmico de dos compuertas	2.766 €	2.847 €	2.847 €	2.847 €	2.847 €	2.847 €	3.021 €	3.021 €	3.579 €
FR002	Módulo de mezcla para Free cooling entálpico de dos compuertas	3.448 €	3.529 €	3.529 €	3.529 €	3.529 €	3.529 €	3.703 €	3.703 €	4.261 €
BE302	Baterías de resistencias para calefacción eléctrica auxiliar de 4 kW	458 €	458 €	-	-	-	-	-	-	-
BE303	Baterías de resistencias para calefacción eléctrica auxiliar de 6 kW	540 €	540 €	-	-	-	-	-	-	-
BE305	Baterías de resistencias para calefacción eléctrica auxiliar de 9 kW	658 €	658 €	-	-	-	-	-	-	-
BE306	Baterías de resistencias para calefacción eléctrica auxiliar de 12 kW	788 €	788 €	-	-	-	-	-	-	-
BE307	Baterías de resistencias para calefacción eléctrica auxiliar de 4,5+9 kW	-	-	893 €	893 €	893 €	893 €	893 €	893 €	893 €
BE309	Baterías de resistencias para calefacción eléctrica auxiliar de 9+9 kW	-	-	1.246 €	1.246 €	1.246 €	1.246 €	1.246 €	1.246 €	1.246 €
BE223	Baterías de resistencias para calefacción eléctrica auxiliar de 9+13,5 kW	-	-	1.283 €	1.283 €	1.283 €	1.283 €	1.283 €	1.283 €	1.283 €
BE312	Baterías de resistencias para calefacción eléctrica auxiliar de 13,5+13,5 kW	-	-	1.551 €	1.551 €	1.551 €	1.551 €	1.551 €	1.551 €	1.551 €
BE318	Baterías de resistencias para calefacción eléctrica auxiliar de 13,5+18 kW	-	-	1.715 €	1.715 €	1.715 €	1.715 €	1.715 €	1.715 €	1.715 €
BE319	Baterías de resistencias para calefacción eléctrica auxiliar de 18+18 kW	-	-	1.867 €	1.867 €	1.867 €	1.867 €	1.867 €	1.867 €	1.867 €
BE332	Baterías de resistencias para calefacción eléctrica auxiliar de 18+22,5 kW	-	-	1.901 €	1.901 €	1.901 €	1.901 €	1.901 €	1.901 €	1.901 €
BE320	Baterías de resistencias para calefacción eléctrica auxiliar de 22,5+22,5 kW	-	-	2.115 €	2.115 €	2.115 €	2.115 €	2.115 €	2.115 €	2.115 €
BE341	Baterías de resistencias para calefacción eléctrica auxiliar de 22,5+27 kW	-	-	2.192 €	2.192 €	2.192 €	2.192 €	2.192 €	2.192 €	2.192 €
BE360	Baterías de resistencias para calefacción eléctrica auxiliar de 27+27 kW	-	-	2.270 €	2.270 €	2.270 €	2.270 €	2.270 €	2.270 €	2.270 €
-	Baterías de resistencias para calefacción eléctrica auxiliar de 27+31,5 kW	-	-	2.504 €	2.504 €	2.504 €	2.504 €	2.504 €	2.504 €	2.504 €
BE321	Baterías de resistencias para calefacción eléctrica auxiliar de 31,5+31,5 kW	-	-	2.739 €	2.739 €	2.739 €	2.739 €	2.739 €	2.739 €	2.739 €
-	Baterías de resistencias para calefacción eléctrica auxiliar de 31,5+36 kW	-	-	2.926 €	2.926 €	2.926 €	2.926 €	2.926 €	2.926 €	2.926 €
BE322	Baterías de resistencias para calefacción eléctrica auxiliar de 36+36 kW	-	-	3.113 €	3.113 €	3.113 €	3.113 €	3.113 €	3.113 €	3.113 €
AEU1	Aislamiento térmico Euroclase A1 (M0)	305 €	373 €	373 €	373 €	373 €	488 €	488 €	488 €	949 €
VIRDA	Ventilador interior radial EC	2.034 €	2.034 €	2.034 €	2.034 €	2.034 €	2.644 €	3.729 €	3.729 €	4.406 €
FT110	Filtro Ignífugo	176 €	176 €	228 €	228 €	228 €	228 €	342 €	342 €	342 €
IG301	Interruptor General	47 €	47 €	47 €	47 €	47 €	47 €	47 €	47 €	47 €
BAGC2	Baterías de calefacción para agua caliente	Consultar	Consultar	Consultar	Consultar	Consultar	Consultar	Consultar	Consultar	Consultar
PFE01	Palet fitosanitario	77 €	77 €	77 €	77 €	77 €	77 €	77 €	77 €	77 €
AID01	Aislamiento doble termoacústico	78 €	78 €	90 €	90 €	90 €	90 €	119 €	119 €	119 €
GMCOM	GermiCLEAN COMPLET	1.668 €	1.700 €	1.975 €	1.981 €	1.987 €	1.994 €	2.102 €	2.153 €	2.268 €
GMCOP	GermiCLEAN COMPLET PLUS	2.026 €	2.058 €	2.326 €	2.332 €	2.339 €	2.345 €	2.454 €	2.511 €	2.626 €

CONFIGURACIONES POSIBLES SALIDA / ENTRADA DE AIRE



ECVBA

MODELO	1501	1502	1602	2002	2302	2402	3002	3502	4002	4502
CÓDIGO	506388	506615	506621	506607	507925	506408	506535	506702	506744	506745
Pot. Frig. kW	42,9	43,4	50,3	62,9	73,6	76,2	85,8	111,5	123,9	134,7
Pot. Cal. kW	43,6	44,2	52,5	63,6	79,1	81,9	87,7	118,9	131,0	142,4
Precio	6.025 €	6.239 €	6.401 €	7.302 €	Consultar	Consultar	Consultar	Consultar	Consultar	Consultar

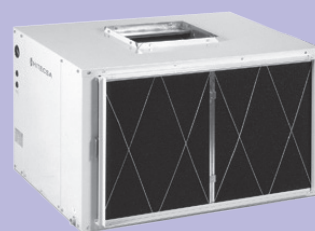
OPCIONALES

MODELO	1501	1502	1602	2002	2302	2402	3002	3502	4002	4502
CÓDIGO	DESCRIPCIÓN									
P2INT	Batería/as evaporadora pretratada nivel 2	1.468 €	1.468 €	1.468 €	1.726 €	Consultar	Consultar	Consultar	Consultar	Consultar
P3INT	Batería/as evaporadora pretratada nivel 3	1.591 €	1.591 €	1.591 €	1.905 €	Consultar	Consultar	Consultar	Consultar	Consultar
P5INT	Batería/as evaporadora pretratada nivel 5	1.714 €	1.714 €	1.714 €	2.083 €	Consultar	Consultar	Consultar	Consultar	Consultar
P6INT	Batería/as evaporadora pretratada nivel 6	2.057 €	2.057 €	2.057 €	2.499 €	Consultar	Consultar	Consultar	Consultar	Consultar
FT006	Filtro gravimétrico en retorno G4	342 €	342 €	342 €	456 €	Consultar	Consultar	Consultar	Consultar	Consultar
FT039	Filtro opacimétrico en retorno clase F6	371 €	371 €	371 €	495 €	Consultar	Consultar	Consultar	Consultar	Consultar
FT024	Filtro opacimétrico en retorno clase F7	427 €	427 €	427 €	569 €	Consultar	Consultar	Consultar	Consultar	Consultar
FT026	Filtro opacimétrico en retorno clase F8	470 €	470 €	470 €	626 €	Consultar	Consultar	Consultar	Consultar	Consultar
FT074	Filtro opacimétrico en retorno clase F9	541 €	541 €	541 €	720 €	Consultar	Consultar	Consultar	Consultar	Consultar
FR001	Módulo de mezcla para Free cooling térmico de dos compuertas	3.579 €	3.579 €	3.579 €	3.742 €	Consultar	Consultar	Consultar	Consultar	Consultar
FR002	Módulo de mezcla para Free cooling entálpico de dos compuertas	4.261 €	4.261 €	4.261 €	4.261 €	Consultar	Consultar	Consultar	Consultar	Consultar
BE302	Baterías de resistencias para calefacción eléctrica auxiliar de 4 kW	-	-	-	-	Consultar	Consultar	Consultar	Consultar	Consultar
BE303	Baterías de resistencias para calefacción eléctrica auxiliar de 6 kW	-	-	-	-	Consultar	Consultar	Consultar	Consultar	Consultar
BE305	Baterías de resistencias para calefacción eléctrica auxiliar de 9 kW	-	-	-	-	Consultar	Consultar	Consultar	Consultar	Consultar
BE306	Baterías de resistencias para calefacción eléctrica auxiliar de 12 kW	-	-	-	-	Consultar	Consultar	Consultar	Consultar	Consultar
BE307	Baterías de resistencias para calefacción eléctrica auxiliar de 4,5+9 kW	893 €	893 €	893 €	893 €	Consultar	Consultar	Consultar	Consultar	Consultar
BE309	Baterías de resistencias para calefacción eléctrica auxiliar de 9+9 kW	1.246 €	1.246 €	1.246 €	1.246 €	Consultar	Consultar	Consultar	Consultar	Consultar
BE223	Baterías de resistencias para calefacción eléctrica auxiliar de 9+13,5 kW	1.283 €	1.283 €	1.283 €	1.283 €	Consultar	Consultar	Consultar	Consultar	Consultar
BE312	Baterías de resistencias para calefacción eléctrica auxiliar de 13,5+13,5 kW	1.551 €	1.551 €	1.551 €	1.551 €	Consultar	Consultar	Consultar	Consultar	Consultar
BE318	Baterías de resistencias para calefacción eléctrica auxiliar de 13,5+18 kW	1.715 €	1.715 €	1.715 €	1.715 €	Consultar	Consultar	Consultar	Consultar	Consultar
BE319	Baterías de resistencias para calefacción eléctrica auxiliar de 18+18 kW	1.867 €	1.867 €	1.867 €	1.867 €	Consultar	Consultar	Consultar	Consultar	Consultar
BE332	Baterías de resistencias para calefacción eléctrica auxiliar de 18+22,5 kW	1.901 €	1.901 €	1.901 €	1.901 €	Consultar	Consultar	Consultar	Consultar	Consultar
BE320	Baterías de resistencias para calefacción eléctrica auxiliar de 22,5+22,5 kW	2.115 €	2.115 €	2.115 €	2.115 €	Consultar	Consultar	Consultar	Consultar	Consultar
BE341	Baterías de resistencias para calefacción eléctrica auxiliar de 22,5+27 kW	2.192 €	2.192 €	2.192 €	2.192 €	Consultar	Consultar	Consultar	Consultar	Consultar
BE360	Baterías de resistencias para calefacción eléctrica auxiliar de 27+27 kW	2.270 €	2.270 €	2.270 €	2.270 €	Consultar	Consultar	Consultar	Consultar	Consultar
-	Baterías de resistencias para calefacción eléctrica auxiliar de 27+31,5 kW	2.504 €	2.504 €	2.504 €	2.504 €	Consultar	Consultar	Consultar	Consultar	Consultar
BE321	Baterías de resistencias para calefacción eléctrica auxiliar de 31,5+31,5 kW	2.739 €	2.739 €	2.739 €	2.739 €	Consultar	Consultar	Consultar	Consultar	Consultar
-	Baterías de resistencias para calefacción eléctrica auxiliar de 31,5+36 kW	2.926 €	2.926 €	2.926 €	2.926 €	Consultar	Consultar	Consultar	Consultar	Consultar
BE322	Baterías de resistencias para calefacción eléctrica auxiliar de 36+36 kW	3.113 €	3.113 €	3.113 €	3.113 €	Consultar	Consultar	Consultar	Consultar	Consultar
AEU1	Aislamiento térmico Euroclase A1 (M0)	949 €	949 €	949 €	949 €	Consultar	Consultar	Consultar	Consultar	Consultar
VIRDA	Ventilador interior radial EC	4.406 €	4.406 €	4.406 €	4.610 €	Consultar	Consultar	Consultar	Consultar	Consultar
FT110	Filtro Ignífugo	342 €	342 €	342 €	455 €	Consultar	Consultar	Consultar	Consultar	Consultar
IG301	Interruptor General	47 €	47 €	47 €	47 €	Consultar	Consultar	Consultar	Consultar	Consultar
BAGC2	Baterías de calefacción para agua caliente	Consultar	Consultar	Consultar	Consultar	Consultar	Consultar	Consultar	Consultar	Consultar
PFE01	Palet fitosanitario	77 €	77 €	77 €	77 €	Consultar	Consultar	Consultar	Consultar	Consultar
AID01	Aislamiento doble termoacústico	119 €	119 €	194 €	194 €	Consultar	Consultar	Consultar	Consultar	Consultar
GMCOM	GermiCLEAN COMPLET	2.268 €	2.281 €	2.281 €	2.492 €	Consultar	Consultar	Consultar	Consultar	Consultar
GMCOP	GermiCLEAN COMPLET PLUS	2.626 €	2.639 €	2.639 €	2.844 €	Consultar	Consultar	Consultar	Consultar	Consultar

CLIMATIZADORAS EXPANSIÓN DIRECTA

ECVBA
ECVA

VERTICALES



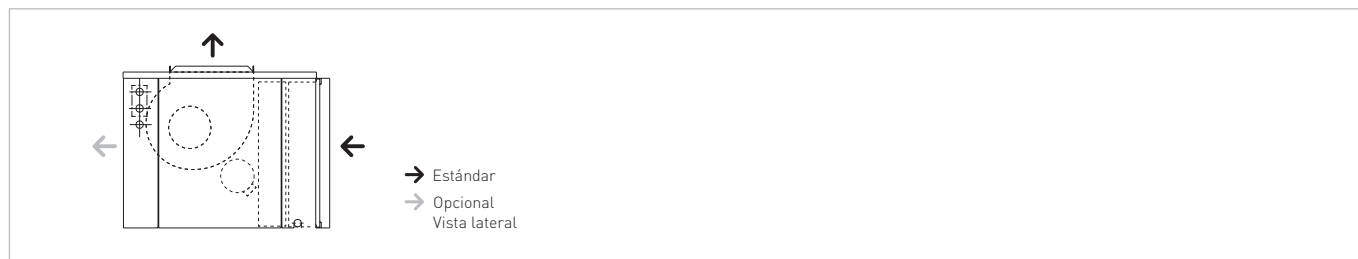
ECVA

MODELO	401	501	701	721	751	801	1001	1201	1402
CÓDIGO	507230	507231	507232	507233	507234	506924	506943	506940	507235
Pot. Frig. kW	12,5	14,4	18,9	19,6	22,7	25,1	30,7	36,5	37,8
Pot. Cal. kW	13,7	15,0	20,0	21,0	23,9	26,3	31,2	38,9	39,5
Precio	2.302 €	2.462 €	3.196 €	3.196 €	3.355 €	3.355 €	4.029 €	4.550 €	5.218 €

OPCIONALES

MODELO		401	501	701	721	751	801	1001	1201	1402
CÓDIGO	DESCRIPCIÓN									
P2INT	Batería/as evaporadora pretratada nivel 2	1.801 €	1.096 €	1.189 €	1.189 €	1.189 €	1.189 €	1.292 €	1.354 €	1.432 €
P3INT	Batería/as evaporadora pretratada nivel 3	1.995 €	1.139 €	1.252 €	1.252 €	1.252 €	1.252 €	1.378 €	1.453 €	1.547 €
P5INT	Batería/as evaporadora pretratada nivel 5	2.190 €	1.182 €	1.315 €	1.315 €	1.315 €	1.315 €	1.463 €	1.551 €	1.662 €
P6INT	Batería/as evaporadora pretratada nivel 6	2.628 €	1.419 €	1.578 €	1.578 €	1.578 €	1.578 €	1.755 €	1.862 €	1.995 €
FT006	Filtro gravimétrico en retorno G4	176 €	176 €	228 €	228 €	228 €	228 €	342 €	342 €	342 €
FT039	Filtro opacimétrico en retorno clase F6	193 €	193 €	248 €	248 €	248 €	248 €	371 €	371 €	371 €
FT024	Filtro opacimétrico en retorno clase F7	221 €	221 €	285 €	285 €	285 €	285 €	427 €	427 €	427 €
FT026	Filtro opacimétrico en retorno clase F8	244 €	244 €	313 €	313 €	313 €	313 €	470 €	470 €	470 €
FT074	Filtro opacimétrico en retorno clase F9	281 €	281 €	360 €	360 €	360 €	360 €	541 €	541 €	541 €
FR001	Módulo de mezcla para Free cooling térmico de dos compuertas	2.766 €	2.847 €	2.847 €	2.847 €	2.847 €	2.847 €	3.021 €	3.021 €	3.579 €
FR002	Módulo de mezcla para Free cooling entálpico de dos compuertas	3.448 €	3.529 €	3.529 €	3.529 €	3.529 €	3.529 €	3.703 €	3.703 €	4.261 €
BE302	Baterías de resistencias para calefacción eléctrica auxiliar de 4 kW	458 €	458 €	-	-	-	-	-	-	-
BE303	Baterías de resistencias para calefacción eléctrica auxiliar de 6 kW	540 €	540 €	-	-	-	-	-	-	-
BE305	Baterías de resistencias para calefacción eléctrica auxiliar de 9 kW	658 €	658 €	-	-	-	-	-	-	-
BE306	Baterías de resistencias para calefacción eléctrica auxiliar de 12 kW	788 €	788 €	-	-	-	-	-	-	-
BE307	Baterías de resistencias para calefacción eléctrica auxiliar de 4,5+9 kW	-	-	893 €	893 €	893 €	893 €	893 €	893 €	893 €
BE309	Baterías de resistencias para calefacción eléctrica auxiliar de 9+9 kW	-	-	1.246 €	1.246 €	1.246 €	1.246 €	1.246 €	1.246 €	1.246 €
BE223	Baterías de resistencias para calefacción eléctrica auxiliar de 9+13,5 kW	-	-	1.283 €	1.283 €	1.283 €	1.283 €	1.283 €	1.283 €	1.283 €
BE312	Baterías de resistencias para calefacción eléctrica auxiliar de 13,5+13,5 kW	-	-	1.551 €	1.551 €	1.551 €	1.551 €	1.551 €	1.551 €	1.551 €
BE318	Baterías de resistencias para calefacción eléctrica auxiliar de 13,5+18 kW	-	-	1.715 €	1.715 €	1.715 €	1.715 €	1.715 €	1.715 €	1.715 €
BE319	Baterías de resistencias para calefacción eléctrica auxiliar de 18+18 kW	-	-	1.867 €	1.867 €	1.867 €	1.867 €	1.867 €	1.867 €	1.867 €
BE332	Baterías de resistencias para calefacción eléctrica auxiliar de 18+22,5 kW	-	-	1.901 €	1.901 €	1.901 €	1.901 €	1.901 €	1.901 €	1.901 €
BE320	Baterías de resistencias para calefacción eléctrica auxiliar de 22,5+22,5 kW	-	-	2.115 €	2.115 €	2.115 €	2.115 €	2.115 €	2.115 €	2.115 €
BE341	Baterías de resistencias para calefacción eléctrica auxiliar de 22,5+27 kW	-	-	2.192 €	2.192 €	2.192 €	2.192 €	2.192 €	2.192 €	2.192 €
BE360	Baterías de resistencias para calefacción eléctrica auxiliar de 27+27 kW	-	-	2.270 €	2.270 €	2.270 €	2.270 €	2.270 €	2.270 €	2.270 €
-	Baterías de resistencias para calefacción eléctrica auxiliar de 27+31,5 kW	-	-	2.504 €	2.504 €	2.504 €	2.504 €	2.504 €	2.504 €	2.504 €
BE321	Baterías de resistencias para calefacción eléctrica auxiliar de 31,5+31,5 kW	-	-	2.739 €	2.739 €	2.739 €	2.739 €	2.739 €	2.739 €	2.739 €
-	Baterías de resistencias para calefacción eléctrica auxiliar de 31,5+36 kW	-	-	2.926 €	2.926 €	2.926 €	2.926 €	2.926 €	2.926 €	2.926 €
BE322	Baterías de resistencias para calefacción eléctrica auxiliar de 36+36 kW	-	-	3.113 €	3.113 €	3.113 €	3.113 €	3.113 €	3.113 €	3.113 €
AEU1	Aislamiento térmico Euroclase A1 (M0)	305 €	373 €	373 €	373 €	373 €	488 €	488 €	488 €	949 €
VIRDA	Ventilador interior radial EC	2.034 €	2.034 €	2.034 €	2.034 €	2.034 €	2.644 €	3.729 €	3.729 €	4.406 €
FT110	Filtro Ignífugo	176 €	176 €	228 €	228 €	228 €	228 €	342 €	342 €	342 €
IG301	Interruptor General	47 €	47 €	47 €	47 €	47 €	47 €	47 €	47 €	47 €
BAGC2	Baterías de calefacción para agua caliente	682 €	763 €	820 €	820 €	820 €	820 €	1.087 €	1.087 €	1.120 €
PFE01	Palet fitosanitario	77 €	77 €	77 €	77 €	77 €	77 €	77 €	77 €	77 €
AID01	Aislamiento doble termoacústico	78 €	78 €	90 €	90 €	90 €	90 €	119 €	119 €	119 €
GMCOM	GermiCLEAN COMPLET	1.668 €	1.700 €	1.975 €	1.981 €	1.987 €	1.994 €	2.102 €	2.153 €	2.268 €
GMCOP	GermiCLEAN COMPLET PLUS	2.026 €	2.058 €	2.326 €	2.332 €	2.339 €	2.345 €	2.454 €	2.511 €	2.626 €

CONFIGURACIONES POSIBLES SALIDA / ENTRADA DE AIRE



ECVA

MODELO	1501	1502	1602	2002	2302	2402	3002	3502	4002	4502
CÓDIGO	507269	507236	507261	507237	507238	507239	507240	507241	507242	507243
Pot. Frig. kW	42,9	43,4	50,3	62,9	73,6	76,2	85,8	111,5	123,9	134,7
Pot. Cal. kW	43,6	44,2	52,5	63,6	79,4	81,9	87,7	118,9	131,0	142,4
Precio	5.948 €	6.051 €	6.125 €	6.965 €	Consultar	Consultar	Consultar	Consultar	Consultar	Consultar

OPCIONALES

MODELO	1501	1502	1602	2002	2302	2402	3002	3502	4002	4502
CÓDIGO	DESCRIPCIÓN									
P2INT	Batería/as evaporadora pretratada nivel 2	1.468 €	1.468 €	1.468 €	1.726 €	Consultar	Consultar	Consultar	Consultar	Consultar
P3INT	Batería/as evaporadora pretratada nivel 3	1.591 €	1.591 €	1.591 €	1.905 €	Consultar	Consultar	Consultar	Consultar	Consultar
P5INT	Batería/as evaporadora pretratada nivel 5	1.714 €	1.714 €	1.714 €	2.083 €	Consultar	Consultar	Consultar	Consultar	Consultar
P6INT	Batería/as evaporadora pretratada nivel 6	2.057 €	2.057 €	2.057 €	2.499 €	Consultar	Consultar	Consultar	Consultar	Consultar
FT006	Filtro gravimétrico en retorno G4	342 €	342 €	342 €	456 €	Consultar	Consultar	Consultar	Consultar	Consultar
FT039	Filtro opacimétrico en retorno clase F6	371 €	371 €	371 €	495 €	Consultar	Consultar	Consultar	Consultar	Consultar
FT024	Filtro opacimétrico en retorno clase F7	427 €	427 €	427 €	569 €	Consultar	Consultar	Consultar	Consultar	Consultar
FT026	Filtro opacimétrico en retorno clase F8	470 €	470 €	470 €	626 €	Consultar	Consultar	Consultar	Consultar	Consultar
FT074	Filtro opacimétrico en retorno clase F9	541 €	541 €	541 €	720 €	Consultar	Consultar	Consultar	Consultar	Consultar
FR001	Módulo de mezcla para Free cooling térmico de dos compuertas	3.579 €	3.579 €	3.579 €	3.742 €	Consultar	Consultar	Consultar	Consultar	Consultar
FR002	Módulo de mezcla para Free cooling entálpico de dos compuertas	4.261 €	4.261 €	4.261 €	4.261 €	Consultar	Consultar	Consultar	Consultar	Consultar
BE302	Baterías de resistencias para calefacción eléctrica auxiliar de 4 kW	-	-	-	-	Consultar	Consultar	Consultar	Consultar	Consultar
BE303	Baterías de resistencias para calefacción eléctrica auxiliar de 6 kW	-	-	-	-	Consultar	Consultar	Consultar	Consultar	Consultar
BE305	Baterías de resistencias para calefacción eléctrica auxiliar de 9 kW	-	-	-	-	Consultar	Consultar	Consultar	Consultar	Consultar
BE306	Baterías de resistencias para calefacción eléctrica auxiliar de 12 kW	-	-	-	-	Consultar	Consultar	Consultar	Consultar	Consultar
BE307	Baterías de resistencias para calefacción eléctrica auxiliar de 4,5+9 kW	893 €	893 €	893 €	893 €	Consultar	Consultar	Consultar	Consultar	Consultar
BE309	Baterías de resistencias para calefacción eléctrica auxiliar de 9+9 kW	1.246 €	1.246 €	1.246 €	1.246 €	Consultar	Consultar	Consultar	Consultar	Consultar
BE223	Baterías de resistencias para calefacción eléctrica auxiliar de 9+13,5 kW	1.283 €	1.283 €	1.283 €	1.283 €	Consultar	Consultar	Consultar	Consultar	Consultar
BE312	Baterías de resistencias para calefacción eléctrica auxiliar de 13,5+13,5 kW	1.551 €	1.551 €	1.551 €	1.551 €	Consultar	Consultar	Consultar	Consultar	Consultar
BE318	Baterías de resistencias para calefacción eléctrica auxiliar de 13,5+18 kW	1.715 €	1.715 €	1.715 €	1.715 €	Consultar	Consultar	Consultar	Consultar	Consultar
BE319	Baterías de resistencias para calefacción eléctrica auxiliar de 18+18 kW	1.867 €	1.867 €	1.867 €	1.867 €	Consultar	Consultar	Consultar	Consultar	Consultar
BE332	Baterías de resistencias para calefacción eléctrica auxiliar de 18+22,5 kW	1.901 €	1.901 €	1.901 €	1.901 €	Consultar	Consultar	Consultar	Consultar	Consultar
BE320	Baterías de resistencias para calefacción eléctrica auxiliar de 22,5+22,5 kW	2.115 €	2.115 €	2.115 €	2.115 €	Consultar	Consultar	Consultar	Consultar	Consultar
BE341	Baterías de resistencias para calefacción eléctrica auxiliar de 22,5+27 kW	2.192 €	2.192 €	2.192 €	2.192 €	Consultar	Consultar	Consultar	Consultar	Consultar
BE360	Baterías de resistencias para calefacción eléctrica auxiliar de 27+27 kW	2.270 €	2.270 €	2.270 €	2.270 €	Consultar	Consultar	Consultar	Consultar	Consultar
-	Baterías de resistencias para calefacción eléctrica auxiliar de 27+31,5 kW	2.504 €	2.504 €	2.504 €	2.504 €	Consultar	Consultar	Consultar	Consultar	Consultar
BE321	Baterías de resistencias para calefacción eléctrica auxiliar de 31,5+31,5 kW	2.739 €	2.739 €	2.739 €	2.739 €	Consultar	Consultar	Consultar	Consultar	Consultar
-	Baterías de resistencias para calefacción eléctrica auxiliar de 31,5+36 kW	2.926 €	2.926 €	2.926 €	2.926 €	Consultar	Consultar	Consultar	Consultar	Consultar
BE322	Baterías de resistencias para calefacción eléctrica auxiliar de 36+36 kW	3.113 €	3.113 €	3.113 €	3.113 €	Consultar	Consultar	Consultar	Consultar	Consultar
AEU1	Aislamiento térmico Euroclase A1 (M0)	949 €	949 €	949 €	949 €	Consultar	Consultar	Consultar	Consultar	Consultar
VIRDA	Ventilador interior radial EC	4.406 €	4.406 €	4.406 €	4.610 €	Consultar	Consultar	Consultar	Consultar	Consultar
FT110	Filtro Ignífugo	342 €	342 €	342 €	455 €	Consultar	Consultar	Consultar	Consultar	Consultar
IG301	Interruptor General	47 €	47 €	47 €	47 €	Consultar	Consultar	Consultar	Consultar	Consultar
BAGC2	Baterías de calefacción para agua caliente	1.120 €	1.120 €	1.120 €	1.669 €	Consultar	Consultar	Consultar	Consultar	Consultar
PFE01	Palet fitosanitario	77 €	77 €	77 €	77 €	Consultar	Consultar	Consultar	Consultar	Consultar
AID01	Aislamiento doble termoacústico	119 €	119 €	194 €	194 €	Consultar	Consultar	Consultar	Consultar	Consultar
GMCOM	GermiCLEAN COMPLET	2.268 €	2.281 €	2.281 €	2.492 €	Consultar	Consultar	Consultar	Consultar	Consultar
GMCOP	GermiCLEAN COMPLET PLUS	2.626 €	2.639 €	2.639 €	2.844 €	Consultar	Consultar	Consultar	Consultar	Consultar

CLIMATIZADORAS EXPANSIÓN DIRECTA

CLVBA
CLVA

VERTICALES



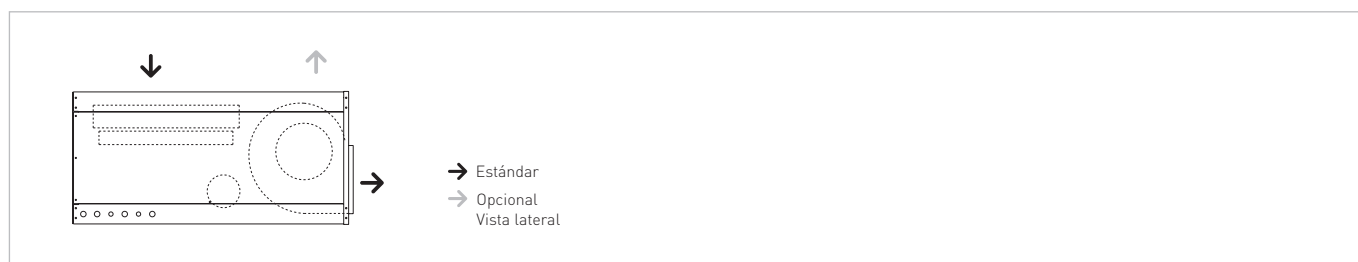
CLVBA

MODELO	401	501	701	721	751	801
CÓDIGO	509214	509118	508346	509126	507927	507774
Pot. Frig. kW	12,1	14,4	18,2	22,1	22,1	23,2
Pot. Cal. kW	12,7	15,5	19,3	23,5	23,5	24,4
Precio	2.635 €	3.016 €	3.678 €	3.923 €	4.274 €	5.131 €

OPCIONALES

MODELO		401	501	701	721	751	801
CÓDIGO	DESCRIPCIÓN						
P2INT	Batería/as evaporadora pretratada nivel 2	1.039 €	1.075 €	1.179 €	1.179 €	1.199 €	1.199 €
P3INT	Batería/as evaporadora pretratada nivel 3	1.070 €	1.114 €	1.240 €	1.240 €	1.265 €	1.265 €
P5INT	Batería/as evaporadora pretratada nivel 5	1.101 €	1.153 €	1.301 €	1.301 €	1.330 €	1.330 €
P6INT	Batería/as evaporadora pretratada nivel 6	1.322 €	1.383 €	1.561 €	1.561 €	1.596 €	1.596 €
PI.....	Plénium de impulsión inclinado	453 €	579 €	758 €	758 €	758 €	758 €
PIT04	Plenum impulsión recto	-	-	-	-	-	-
REJ03	Reja de aspiración	216 €	258 €	338 €	338 €	338 €	338 €
BE302	Baterías de resistencias para calefacción eléctrica auxiliar de 4 kW	458 €	458 €	-	-	-	-
BE303	Baterías de resistencias para calefacción eléctrica auxiliar de 6 kW	540 €	540 €	-	-	-	-
BE305	Baterías de resistencias para calefacción eléctrica auxiliar de 9 kW	658 €	658 €	-	-	-	-
BE306	Baterías de resistencias para calefacción eléctrica auxiliar de 12 kW	788 €	788 €	-	-	-	-
BE307	Baterías de resistencias para calefacción eléctrica auxiliar de 4,5+9 kW	-	-	893 €	893 €	893 €	893 €
BE309	Baterías de resistencias para calefacción eléctrica auxiliar de 9+9 kW	-	-	1.246 €	1.246 €	1.246 €	1.246 €
BE223	Baterías de resistencias para calefacción eléctrica auxiliar de 9+13,5 kW	-	-	1.283 €	1.283 €	1.283 €	1.283 €
BE312	Baterías de resistencias para calefacción eléctrica auxiliar de 13,5+13,5 kW	-	-	1.551 €	1.551 €	1.551 €	1.551 €
BE318	Baterías de resistencias para calefacción eléctrica auxiliar de 13,5+18 kW	-	-	1.715 €	1.715 €	1.715 €	1.715 €
BE319	Baterías de resistencias para calefacción eléctrica auxiliar de 18+18 kW	-	-	1.867 €	1.867 €	1.867 €	1.867 €
BE332	Baterías de resistencias para calefacción eléctrica auxiliar de 18+22,5 kW	-	-	1.901 €	1.901 €	1.901 €	1.901 €
BE320	Baterías de resistencias para calefacción eléctrica auxiliar de 22,5+22,5 kW	-	-	2.115 €	2.115 €	2.115 €	2.115 €
BE341	Baterías de resistencias para calefacción eléctrica auxiliar de 22,5+27 kW	-	-	2.192 €	2.192 €	2.192 €	2.192 €
BE360	Baterías de resistencias para calefacción eléctrica auxiliar de 27+27 kW	-	-	2.270 €	2.270 €	2.270 €	2.270 €
-	Baterías de resistencias para calefacción eléctrica auxiliar de 27+31,5 kW	-	-	2.504 €	2.504 €	2.504 €	2.504 €
BE321	Baterías de resistencias para calefacción eléctrica auxiliar de 31,5+31,5 kW	-	-	2.739 €	2.739 €	2.739 €	2.739 €
-	Baterías de resistencias para calefacción eléctrica auxiliar de 31,5+36 kW	-	-	2.926 €	2.926 €	2.926 €	2.926 €
BE322	Baterías de resistencias para calefacción eléctrica auxiliar de 36+36 kW	-	-	3.113 €	3.113 €	3.113 €	3.113 €
VIRDA	Ventilador interior radial EC	2.034 €	2.034 €	2.034 €	2.034 €	2.034 €	2.644 €
AEUU1	Aislamiento térmico Euroclase A1 (M0)	305 €	373 €	373 €	373 €	373 €	488 €
BAGC2	Baterías de calefacción para agua caliente	-	-	-	-	-	-
PFE01	Palet fitosanitario	77 €	77 €	77 €	77 €	77 €	77 €
AID01	Aislamiento doble termoacústico	116 €	116 €	178 €	178 €	178 €	178 €
IG301	Interruptor General	47 €	47 €	47 €	47 €	47 €	47 €
GMCOM	GermiCLEAN COMPLET	1.668 €	1.700 €	1.975 €	1.981 €	1.987 €	1.994 €
GMCOP	GermiCLEAN COMPLET PLUS	2.026 €	2.058 €	2.326 €	2.332 €	2.339 €	2.345 €

CONFIGURACIONES POSIBLES SALIDA / ENTRADA DE AIRE



CLVBA

MODELO	1001	1201	1402	1502	1602
CÓDIGO	509285	507928	*****	510732	509377
Pot. Frig. kW	29,7	35	36,4	44,2	45,4
Pot. Cal. kW	31,7	37	38,6	46,6	48,8
Precio	5.239 €	5.807 €	6.636 €	7.660 €	9.210 €

OPCIONALES

MODELO		1001	1201	1402	1502	1602
CÓDIGO	DESCRIPCIÓN					
P2INT	Batería/as evaporadora pretratada nivel 2	1.308 €	1.360 €	1.468 €	1.468 €	1.468 €
P3INT	Batería/as evaporadora pretratada nivel 3	1.396 €	1.459 €	1.591 €	1.591 €	1.591 €
P5INT	Batería/as evaporadora pretratada nivel 5	1.485 €	1.559 €	1.714 €	1.714 €	1.714 €
P6INT	Batería/as evaporadora pretratada nivel 6	1.782 €	1.871 €	2.057 €	2.057 €	2.057 €
PI....	Plénium de impulsión inclinado	933 €	933 €	-	-	-
PIT04	Plenum impulsión recto	-	-	969 €	969 €	969 €
REJ03	Reja de aspiración	531 €	531 €	869 €	869 €	869 €
BE302	Baterías de resistencias para calefacción eléctrica auxiliar de 4 kW	-	-	-	-	-
BE303	Baterías de resistencias para calefacción eléctrica auxiliar de 6 kW	-	-	-	-	-
BE305	Baterías de resistencias para calefacción eléctrica auxiliar de 9 kW	-	-	-	-	-
BE306	Baterías de resistencias para calefacción eléctrica auxiliar de 12 kW	-	-	-	-	-
BE307	Baterías de resistencias para calefacción eléctrica auxiliar de 4,5+9 kW	893 €	893 €	893 €	893 €	893 €
BE309	Baterías de resistencias para calefacción eléctrica auxiliar de 9+9 kW	1.246 €	1.246 €	1.246 €	1.246 €	1.246 €
BE223	Baterías de resistencias para calefacción eléctrica auxiliar de 9+13,5 kW	1.283 €	1.283 €	1.283 €	1.283 €	1.283 €
BE312	Baterías de resistencias para calefacción eléctrica auxiliar de 13,5+13,5 kW	1.551 €	1.551 €	1.551 €	1.551 €	1.551 €
BE318	Baterías de resistencias para calefacción eléctrica auxiliar de 13,5+18 kW	1.715 €	1.715 €	1.715 €	1.715 €	1.715 €
BE319	Baterías de resistencias para calefacción eléctrica auxiliar de 18+18 kW	1.867 €	1.867 €	1.867 €	1.867 €	1.867 €
BE332	Baterías de resistencias para calefacción eléctrica auxiliar de 18+22,5 kW	1.901 €	1.901 €	1.901 €	1.901 €	1.901 €
BE320	Baterías de resistencias para calefacción eléctrica auxiliar de 22,5+22,5 kW	2.115 €	2.115 €	2.115 €	2.115 €	2.115 €
BE341	Baterías de resistencias para calefacción eléctrica auxiliar de 22,5+27 kW	2.192 €	2.192 €	2.192 €	2.192 €	2.192 €
BE360	Baterías de resistencias para calefacción eléctrica auxiliar de 27+27 kW	2.270 €	2.270 €	2.270 €	2.270 €	2.270 €
-	Baterías de resistencias para calefacción eléctrica auxiliar de 27+31,5 kW	2.504 €	2.504 €	2.504 €	2.504 €	2.504 €
BE321	Baterías de resistencias para calefacción eléctrica auxiliar de 31,5+31,5 kW	2.739 €	2.739 €	2.739 €	2.739 €	2.739 €
-	Baterías de resistencias para calefacción eléctrica auxiliar de 31,5+36 kW	2.926 €	2.926 €	2.926 €	2.926 €	2.926 €
BE322	Baterías de resistencias para calefacción eléctrica auxiliar de 36+36 kW	3.113 €	3.113 €	3.113 €	3.113 €	3.113 €
VIRDA	Ventilador interior radial EC	3.729 €	3.729 €	4.406 €	4.406 €	4.406 €
AEUU1	Aislamiento térmico Euroclase A1 (M0)	488 €	488 €	949 €	949 €	949 €
BAGC2	Baterías de calefacción para agua caliente	-	-	-	-	-
PFE01	Palet fitosanitario	77 €	77 €	77 €	77 €	77 €
AID01	Aislamiento doble termoacústico	291 €	291 €	291 €	291 €	291 €
IG301	Interruptor General	47 €	47 €	47 €	47 €	47 €
GMCOM	GermiCLEAN COMPLET	2.102 €	2.153 €	2.268 €	2.281 €	2.281 €
GMCOP	GermiCLEAN COMPLET PLUS	2.454 €	2.511 €	2.626 €	2.639 €	2.639 €

CLIMATIZADORAS EXPANSIÓN DIRECTA

CLVBA
CLVA

VERTICALES



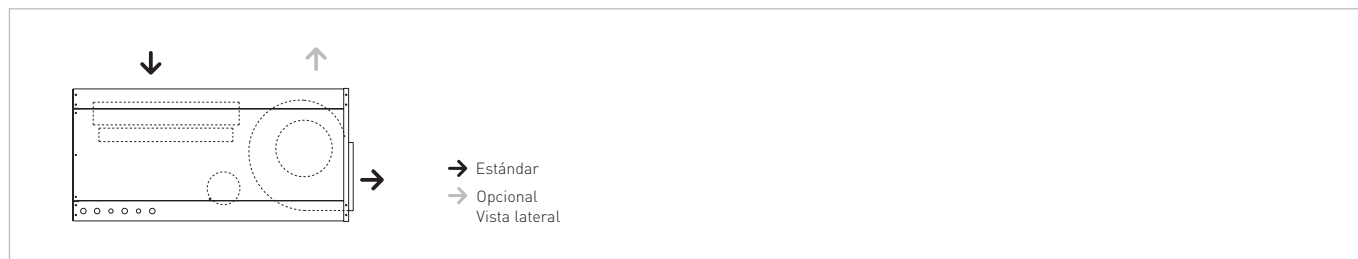
CLVA

MODELO	401	501	701	721	751	801
CÓDIGO	509393	508036	*****	509376	*****	508291
Pot. Frig. kW	12,1	14,4	18,2	22,1	22,1	23,2
Pot. Cal. kW	12,7	15,5	19,3	23,5	23,5	24,4
Precio	2.494 €	2.837 €	3.227 €	3.545 €	3.772 €	4.528 €

OPCIONALES

MODELO		401	501	701	721	751	801
CÓDIGO	DESCRIPCIÓN						
P2INT	Batería/as evaporadora pretratada nivel 2	1.039 €	1.075 €	1.179 €	1.179 €	1.199 €	1.199 €
P3INT	Batería/as evaporadora pretratada nivel 3	1.070 €	1.114 €	1.240 €	1.240 €	1.265 €	1.265 €
P5INT	Batería/as evaporadora pretratada nivel 5	1.101 €	1.153 €	1.301 €	1.301 €	1.330 €	1.330 €
P6INT	Batería/as evaporadora pretratada nivel 6	1.322 €	1.383 €	1.561 €	1.561 €	1.596 €	1.596 €
PI....	Plénium de impulsión inclinado	453 €	579 €	758 €	758 €	758 €	758 €
PIT04	Plenum impulsión recto	-	-	-	-	-	-
REJ03	Reja de aspiración	216 €	258 €	338 €	338 €	338 €	338 €
BE302	Baterías de resistencias para calefacción eléctrica auxiliar de 4 kW	458 €	458 €	-	-	-	-
BE303	Baterías de resistencias para calefacción eléctrica auxiliar de 6 kW	540 €	540 €	-	-	-	-
BE305	Baterías de resistencias para calefacción eléctrica auxiliar de 9 kW	658 €	658 €	-	-	-	-
BE306	Baterías de resistencias para calefacción eléctrica auxiliar de 12 kW	788 €	788 €	-	-	-	-
BE307	Baterías de resistencias para calefacción eléctrica auxiliar de 4,5+9 kW	-	-	893 €	893 €	893 €	893 €
BE309	Baterías de resistencias para calefacción eléctrica auxiliar de 9+9 kW	-	-	1.246 €	1.246 €	1.246 €	1.246 €
BE223	Baterías de resistencias para calefacción eléctrica auxiliar de 9+13,5 kW	-	-	1.283 €	1.283 €	1.283 €	1.283 €
BE312	Baterías de resistencias para calefacción eléctrica auxiliar de 13,5+13,5 kW	-	-	1.551 €	1.551 €	1.551 €	1.551 €
BE318	Baterías de resistencias para calefacción eléctrica auxiliar de 13,5+18 kW	-	-	1.715 €	1.715 €	1.715 €	1.715 €
BE319	Baterías de resistencias para calefacción eléctrica auxiliar de 18+18 kW	-	-	1.867 €	1.867 €	1.867 €	1.867 €
BE332	Baterías de resistencias para calefacción eléctrica auxiliar de 18+22,5 kW	-	-	1.901 €	1.901 €	1.901 €	1.901 €
BE320	Baterías de resistencias para calefacción eléctrica auxiliar de 22,5+22,5 kW	-	-	2.115 €	2.115 €	2.115 €	2.115 €
BE341	Baterías de resistencias para calefacción eléctrica auxiliar de 22,5+27 kW	-	-	2.192 €	2.192 €	2.192 €	2.192 €
BE360	Baterías de resistencias para calefacción eléctrica auxiliar de 27+27 kW	-	-	2.270 €	2.270 €	2.270 €	2.270 €
-	Baterías de resistencias para calefacción eléctrica auxiliar de 27+31,5 kW	-	-	2.504 €	2.504 €	2.504 €	2.504 €
BE321	Baterías de resistencias para calefacción eléctrica auxiliar de 31,5+31,5 kW	-	-	2.739 €	2.739 €	2.739 €	2.739 €
-	Baterías de resistencias para calefacción eléctrica auxiliar de 31,5+36 kW	-	-	2.926 €	2.926 €	2.926 €	2.926 €
BE322	Baterías de resistencias para calefacción eléctrica auxiliar de 36+36 kW	-	-	3.113 €	3.113 €	3.113 €	3.113 €
VIRDA	Ventilador interior radial EC	2.034 €	2.034 €	2.034 €	2.034 €	2.034 €	2.644 €
AEU1	Aislamiento térmico Euroclase A1 (M0)	305 €	373 €	373 €	373 €	373 €	488 €
BAGC2	Baterías de calefacción para agua caliente	706 €	1.014 €	1.014 €	1.014 €	1.014 €	1.014 €
PFE01	Palet fitosanitario	77 €	77 €	77 €	77 €	77 €	77 €
AID01	Aislamiento doble termoacústico	116 €	116 €	178 €	178 €	178 €	178 €
IG301	Interruptor General	47 €	47 €	47 €	47 €	47 €	47 €
GMC0M	GermiCLEAN COMPLET	1.668 €	1.700 €	1.975 €	1.981 €	1.987 €	1.994 €
GMC0P	GermiCLEAN COMPLET PLUS	2.026 €	2.058 €	2.326 €	2.332 €	2.339 €	2.345 €

CONFIGURACIONES POSIBLES SALIDA / ENTRADA DE AIRE



CLVA

MODELO	1001	1201	1402	1502	1602
CÓDIGO	*****	508218	*****	*****	508281
Pot. Frig. kW	29,7	35	36,4	44,2	45,4
Pot. Cal. kW	31,7	37	38,6	46,6	48,8
Precio	4.833 €	5.172 €	5.895 €	6.902 €	7.164 €

OPCIONALES

MODELO		1001	1201	1402	1502	1602
CÓDIGO	DESCRIPCIÓN					
P2INT	Batería/as evaporadora pretratada nivel 2	1.308 €	1.360 €	1.468 €	1.468 €	1.468 €
P3INT	Batería/as evaporadora pretratada nivel 3	1.396 €	1.459 €	1.591 €	1.591 €	1.591 €
P5INT	Batería/as evaporadora pretratada nivel 5	1.485 €	1.559 €	1.714 €	1.714 €	1.714 €
P6INT	Batería/as evaporadora pretratada nivel 6	1.782 €	1.871 €	2.057 €	2.057 €	2.057 €
PI....	Plénium de impulsión inclinado	933 €	933 €	-	-	-
PIT04	Plenum impulsión recto	-	-	969 €	969 €	969 €
REJ03	Reja de aspiración	531 €	531 €	869 €	869 €	869 €
BE302	Baterías de resistencias para calefacción eléctrica auxiliar de 4 kW	-	-	-	-	-
BE303	Baterías de resistencias para calefacción eléctrica auxiliar de 6 kW	-	-	-	-	-
BE305	Baterías de resistencias para calefacción eléctrica auxiliar de 9 kW	-	-	-	-	-
BE306	Baterías de resistencias para calefacción eléctrica auxiliar de 12 kW	-	-	-	-	-
BE307	Baterías de resistencias para calefacción eléctrica auxiliar de 4,5+9 kW	893 €	893 €	893 €	893 €	893 €
BE309	Baterías de resistencias para calefacción eléctrica auxiliar de 9+9 kW	1.246 €	1.246 €	1.246 €	1.246 €	1.246 €
BE223	Baterías de resistencias para calefacción eléctrica auxiliar de 9+13,5 kW	1.283 €	1.283 €	1.283 €	1.283 €	1.283 €
BE312	Baterías de resistencias para calefacción eléctrica auxiliar de 13,5+13,5 kW	1.551 €	1.551 €	1.551 €	1.551 €	1.551 €
BE318	Baterías de resistencias para calefacción eléctrica auxiliar de 13,5+18 kW	1.715 €	1.715 €	1.715 €	1.715 €	1.715 €
BE319	Baterías de resistencias para calefacción eléctrica auxiliar de 18+18 kW	1.867 €	1.867 €	1.867 €	1.867 €	1.867 €
BE332	Baterías de resistencias para calefacción eléctrica auxiliar de 18+22,5 kW	1.901 €	1.901 €	1.901 €	1.901 €	1.901 €
BE320	Baterías de resistencias para calefacción eléctrica auxiliar de 22,5+22,5 kW	2.115 €	2.115 €	2.115 €	2.115 €	2.115 €
BE341	Baterías de resistencias para calefacción eléctrica auxiliar de 22,5+27 kW	2.192 €	2.192 €	2.192 €	2.192 €	2.192 €
BE360	Baterías de resistencias para calefacción eléctrica auxiliar de 27+27 kW	2.270 €	2.270 €	2.270 €	2.270 €	2.270 €
-	Baterías de resistencias para calefacción eléctrica auxiliar de 27+31,5 kW	2.504 €	2.504 €	2.504 €	2.504 €	2.504 €
BE321	Baterías de resistencias para calefacción eléctrica auxiliar de 31,5+31,5 kW	2.739 €	2.739 €	2.739 €	2.739 €	2.739 €
-	Baterías de resistencias para calefacción eléctrica auxiliar de 31,5+36 kW	2.926 €	2.926 €	2.926 €	2.926 €	2.926 €
BE322	Baterías de resistencias para calefacción eléctrica auxiliar de 36+36 kW	3.113 €	3.113 €	3.113 €	3.113 €	3.113 €
VIRDA	Ventilador interior radial EC	3.729 €	3.729 €	4.406 €	4.406 €	4.406 €
AEU1	Aislamiento térmico Euroclase A1 (M0)	488 €	488 €	949 €	949 €	949 €
BAGC2	Baterías de calefacción para agua caliente	1.344 €	1.344 €	1.344 €	1.344 €	1.344 €
PFE01	Palet fitosanitario	77 €	77 €	77 €	77 €	77 €
AID01	Aislamiento doble termoacústico	291 €	291 €	291 €	291 €	291 €
IG301	Interruptor General	47 €	47 €	47 €	47 €	47 €
GMCOM	GermiCLEAN COMPLET	2.102 €	2.153 €	2.268 €	2.281 €	2.281 €
GMCOP	GermiCLEAN COMPLET PLUS	2.454 €	2.511 €	2.626 €	2.639 €	2.639 €

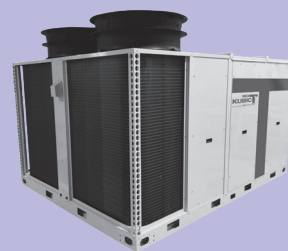
ROOF TOP AIR AIRE

KUBIC NEXT

NEXI KUBIC T

ROOF TOP SERIES BY HITECSA

R-32 SERIES
INVERTER
FULL INVERTER



Mueble 0 - KuNBi

MODELO	22 i	26 i	32 i	38 i
CÓDIGO	511426	511425	511424	511409
Pot. Frig. kW	21,2	25,8	32,3	37,4
Pot. Cal. kW	21,5	26	31,9	36,9
Precio	26.446 €	28.360 €	30.514 €	32.010 €

Mueble 1 - KuNBi

MODELO	i 45	i 55	i 65	i 75	i 90
CÓDIGO	511026	511027	511028	511029	511030
Pot. Frig. kW	41,9	52,0	63,4	75,4	85,0
Pot. Cal. kW	41,5	52,0	67,0	76,4	87,7
Precio	34.846 €	35.530 €	38.082 €	Consultar	Consultar

Muebles 2 y 3 - KuNB

MODELO	105	125	145	175	210
CÓDIGO	511066	511065	511069	511068	511067
Pot. Frig. kW	103,7	125,4	145,6	174,4	210,4
Pot. Cal. kW	103,1	129,8	153,9	192,3	242,4
Precio	Consultar	Consultar	Consultar	Consultar	Consultar

OPCIONALES Mueble 0 - KuNBi

MODELO		22 i	26 i	32 i	38 i
CÓDIGO	DESCRIPCIÓN				
INVER	Opcional full inverter [datos KuNB 2i]	-	-	-	-
MF013	Recuperador de calor frigorífico, con free-cooling térmico y ventiladores radiales plug-fan en impulsión y en retorno (potencia según caudal recuperado -ver tablas-).	9.883 €	9.883 €	11.403 €	11.403 €
MF016	Recuperador de calor frigorífico, con free-cooling entálpico y ventiladores radiales plug-fan en impulsión y en retorno (potencia según caudal recuperado -ver tablas-).	10.356 €	10.356 €	12.020 €	12.020 €
MF030	Módulo VRR. Ventilador de Retorno con Compuertas, con free-cooling térmico y ventiladores radial plug-fan en impulsión y retorno.	5.442 €	5.442 €	6.278 €	6.278 €
MF032	Módulo VRR. Ventilador de Retorno con Compuertas, con free-cooling entálpico y ventiladores radial plug-fan en impulsión y retorno.	5.940 €	5.940 €	6.853 €	6.853 €
VEM	Ventiladores Radiales Metálicos	415 €	415 €	518 €	518 €
BANFI	Bancada fija	Consultar	Consultar	Consultar	Consultar
BANRE	Bancada variable	Consultar	Consultar	Consultar	Consultar
FR001	Free-cooling térmico 2 compuertas	1.189 €	1.189 €	1.189 €	1.189 €
FR002	Free-cooling entálpico 2 compuertas	1.904 €	1.904 €	1.904 €	1.904 €
PSA	Panel Sandwich Térmico en Unidad Interior	-	-	-	-
FC007	Funda Aislamiento Compresor Low Noise	648 €	648 €	648 €	648 €
REJ03	Reja de protección intercambiadores exteriores	200 €	200 €	200 €	200 €
AS003	Arrancador suave del compresor on/off	862 €	862 €	862 €	862 €
CSF01	Configuración sólo frío	Consultar	Consultar	Consultar	Consultar
CCC01	Control de condensación proporcional con ventilador AC y PKDM	Consultar	Consultar	Consultar	Consultar
VIRDA	Ventilador de Impulsión Radial Alta Presión Disp	247 €	247 €	400 €	400 €
P2EXT	Batería/as condensadora pretratada nivel 2	1.608 €	1.608 €	1.654 €	1.654 €
P3EXT	Batería/as condensadora pretratada nivel 3	1.761 €	1.761 €	1.817 €	1.817 €
P5EXT	Batería/as condensadora pretratada nivel 5	1.914 €	1.914 €	1.980 €	1.980 €
P6EXT	Batería/as condensadora pretratada nivel 6	2.297 €	2.297 €	2.376 €	2.376 €
P2INT	Batería/as evaporadora pretratada nivel 2	1.654 €	1.701 €	1.701 €	2.132 €
P3INT	Batería/as evaporadora pretratada nivel 3	1.817 €	1.873 €	1.873 €	2.397 €
P5INT	Batería/as evaporadora pretratada nivel 5	1.980 €	2.046 €	2.046 €	2.662 €
P6INT	Batería/as evaporadora pretratada nivel 6	2.376 €	2.455 €	2.455 €	3.195 €
TPG06	Tratamiento anticorrosivo GALVAL cto. Frigorífico [excepto batería]	479 €	479 €	479 €	479 €
P2RCE	Batería/as condensadora recuperador pretratada nivel 2	1.352 €	1.352 €	1.352 €	1.352 €
P3RCE	Batería/as condensadora recuperador pretratada nivel 3	1.450 €	1.450 €	1.450 €	1.450 €
P5RCE	Batería/as condensadora recuperador pretratada nivel 5	1.548 €	1.548 €	1.548 €	1.548 €
P6RCE	Batería/as condensadora recuperador pretratada nivel 6	1.858 €	1.858 €	1.858 €	1.858 €
P2RCI	Batería/as evaporadora recuperador pretratada nivel 2	1.810 €	1.810 €	1.810 €	1.810 €

OPCIONALES Mueble 0 - KuNBi

MODELO		22 i	26 i	32 i	38 i
CÓDIGO	DESCRIPCIÓN				
P3RCI	Batería/as evaporadora recuperador pretratada nivel 3	2.006 €	2.006 €	2.006 €	2.006 €
P5RCI	Batería/as evaporadora recuperador pretratada nivel 5	2.202 €	2.202 €	2.202 €	2.202 €
P6RCI	Batería/as evaporadora recuperador pretratada nivel 6	2.642 €	2.642 €	2.642 €	2.642 €
BAGC2	Batería de calefacción por agua caliente 2F	1.292 €	1.292 €	1.292 €	1.292 €
BAGC1	Batería de calefacción por agua caliente 1F	724 €	724 €	724 €	724 €
BE331	Baterías de resistencias para calefacción eléctrica auxiliar de 4,5+4,5 kW	658 €	658 €	658 €	658 €
BE337	Baterías de resistencias para calefacción eléctrica auxiliar de 4,5+9 kW	-	893 €	893 €	893 €
BE316	Baterías de resistencias para calefacción eléctrica auxiliar de 9+9 kW	-	-	1.246 €	1.246 €
BE312	Baterías de resistencias para calefacción eléctrica auxiliar de 13,5+13,5 kW	-	-	-	-
BE313	Baterías de resistencias para calefacción eléctrica auxiliar de 13,5+18 kW	-	-	-	-
BE319	Baterías de resistencias para calefacción eléctrica auxiliar de 18+18 kW	-	-	-	-
BE360	Baterías de resistencias para calefacción eléctrica auxiliar de 27+27 kW	-	-	-	-
BE321	Baterías de resistencias para calefacción eléctrica auxiliar de 31,5+31,5 kW	-	-	-	-
BE314	Baterías de resistencias para calefacción eléctrica auxiliar de 36+36 kW	-	-	-	-
FT017	Filtro G4 (50 mm)	191 €	191 €	191 €	191 €
FT097	Filtro M6 (50 mm)	498 €	498 €	498 €	498 €
FT024	Filtro F7 (50 mm)	503 €	503 €	503 €	503 €
FT026	Filtro F8 (50 mm)	507 €	507 €	507 €	507 €
FT074	Filtro F9 (50 mm)	554 €	554 €	554 €	554 €
GMC05	Sistema GermiCLEAN Plus	Consultar	Consultar	Consultar	Consultar
GMC04	Sistema GermiCLEAN Complet	Consultar	Consultar	Consultar	Consultar
SA021	Lectura Humedad	435 €	435 €	435 €	435 €
DFS01	Detector filtro sucio	134 €	134 €	134 €	134 €
DFS05	Segundo detector filtro sucio en impulsión	134 €	134 €	134 €	134 €
DFS09	Tercer detector filtro sucio en impulsión	134 €	134 €	134 €	134 €
MmPGD	Mando Mini-PGD	364 €	364 €	364 €	364 €
MPGD1	Mando PGD	620 €	620 €	620 €	620 €
MB001	Tarjeta Conexión ModBus	240 €	240 €	240 €	240 €
BAC	Tarjeta Comunicaciones BACNET PCOC	920 €	920 €	920 €	920 €
SDH06	Sistema Detección de Humos en conducto	959 €	959 €	959 €	959 €
SDH01	Sistema Detección de Humos en ambiente	428 €	428 €	428 €	428 €
-	Detector de humos DAD	1.396 €	1.396 €	1.396 €	1.396 €
SA002	Sonda de temperatura ambiente	64 €	64 €	64 €	64 €
SCE14	Sonda calidad CO2+temperatura+humedad Conducto (obligatorio PGD)	1.591 €	1.591 €	1.591 €	1.591 €
SCE09	Sonda calidad CO2+temperatura+humedad Pared (obligatorio PGD)	1.118 €	1.118 €	1.118 €	1.118 €
SCE08	Sonda calidad VOC+temperatura+humedad Conducto (obligatorio PGD)	1.225 €	1.225 €	1.225 €	1.225 €
SCE10	Sonda calidad VOC+temperatura+humedad Pared (obligatorio PGD)	939 €	939 €	939 €	939 €
SCE12	Sonda calidad CO2+temperatura Conducto (obligatorio PGD)	1.265 €	1.265 €	1.265 €	1.265 €
SCE07	Sonda calidad CO2+temperatura Pared (obligatorio PGD)	959 €	959 €	959 €	959 €
SCE13	Sonda calidad VOC+temperatura Conducto (obligatorio PGD)	899 €	899 €	899 €	899 €
SCE11	Sonda calidad VOC+temperatura Pared (obligatorio PGD)	780 €	780 €	780 €	780 €
SA020	Sonda Temp. y Humedad Conducto con uPC	447 €	447 €	447 €	447 €
SA021	Sonda Temp. y Humedad Pared con uPC	224 €	224 €	224 €	224 €
SI004	Sonda de Impulsión para conducto	121 €	121 €	121 €	121 €
SR011	Sonda de Retorno para conducto	121 €	121 €	121 €	121 €
SDF01	Detector de fugas	1.120 €	1.120 €	1.120 €	1.120 €
MEE*	Medición de consumo eléctrico (integrado)	1.214 €	1.214 €	1.214 €	1.214 €
AMVBT	Amortiguadores antivibratorios (AMVBT)	253 €	259 €	259 €	259 €
BC005	Bandeja de condensados en unidad exterior (BC005)	136 €	136 €	136 €	136 €
RA002	Resistencia antihielo bandeja/as condensados	Consultar	Consultar	Consultar	Consultar
-	Puesta en Servicio, según lista de precios Pasifae. Hasta 30 Km desde base de SAT Oficial. (Precio neto)	Consultar	Consultar	Consultar	Consultar

OPCIONALES Mueble 1 - KuNBi

MODELO		i 45	i 55	i 65	i 75	i 90
CÓDIGO	DESCRIPCIÓN					
INVER	Opcional full inverter (datos KuNB 2i)	4.127 €	4.127 €	4.127 €	Consultar	Consultar
MF013	Recuperador de calor frigorífico, con free-cooling térmico y ventiladores radiales plug-fan en impulsión y en retorno (potencia según caudal recuperado -ver tablas-).	14.206 €	16.001 €	16.870 €	Consultar	Consultar
MF016	Recuperador de calor frigorífico, con free-cooling entálpico y ventiladores radiales plug-fan en impulsión y en retorno (potencia según caudal recuperado -ver tablas-).	14.922 €	16.716 €	17.585 €	Consultar	Consultar
MF030	Módulo VRR. Ventilador de Retorno con Compuertas, con free-cooling térmico y ventiladores radial plug-fan en impulsión y retorno.	7.821 €	8.480 €	8.582 €	Consultar	Consultar
MF032	Módulo VRR. Ventilador de Retorno con Compuertas, con free-cooling entálpico y ventiladores radial plug-fan en impulsión y retorno.	8.537 €	9.195 €	9.297 €	Consultar	Consultar
VEM	Ventiladores Radiales Metálicos	622 €	622 €	777 €	Consultar	Consultar
BANFI	Bancada fija	1.952 €	1.952 €	1.952 €	Consultar	Consultar
BANRE	Bancada variable	Consultar	Consultar	Consultar	Consultar	Consultar
FR001	Free-cooling térmico 2 compuertas	1.783 €	1.783 €	1.783 €	Consultar	Consultar
FR002	Free-cooling entálpico 2 compuertas	2.498 €	2.498 €	2.498 €	Consultar	Consultar
PSA	Panel Sandwich Térmico en Unidad Interior	6.382 €	6.382 €	6.382 €	Consultar	Consultar
FC007	Funda Aislamiento Compresor Low Noise	971 €	971 €	971 €	Consultar	Consultar
REJ03	Reja de protección intercambiadores exteriores	300 €	300 €	300 €	Consultar	Consultar
AS003	Arrancador suave del compresor on/off	1.293 €	1.293 €	1.293 €	Consultar	Consultar
CSF01	Configuración sólo frío	Consultar	Consultar	Consultar	Consultar	Consultar
CCC01	Control de condensación proporcional con ventilador AC y PKDM	Consultar	Consultar	Consultar	Consultar	Consultar
VIRDA	Ventilador de Impulsión Radial Alta Presión Disp	371 €	371 €	601 €	Consultar	Consultar
P2EXT	Batería/as condensadora pretratada nivel 2	2.633 €	2.633 €	2.755 €	Consultar	Consultar
P3EXT	Batería/as condensadora pretratada nivel 3	3.006 €	3.006 €	3.154 €	Consultar	Consultar
P5EXT	Batería/as condensadora pretratada nivel 5	3.379 €	3.379 €	3.553 €	Consultar	Consultar
P6EXT	Batería/as condensadora pretratada nivel 6	4.054 €	4.054 €	4.263 €	Consultar	Consultar
P2INT	Batería/as evaporadora pretratada nivel 2	2.132 €	2.207 €	2.207 €	Consultar	Consultar
P3INT	Batería/as evaporadora pretratada nivel 3	2.397 €	2.488 €	2.488 €	Consultar	Consultar
P5INT	Batería/as evaporadora pretratada nivel 5	2.662 €	2.769 €	2.769 €	Consultar	Consultar
P6INT	Batería/as evaporadora pretratada nivel 6	3.195 €	3.323 €	3.323 €	Consultar	Consultar
TPG06	Tratamiento anticorrosivo GALVAL cpto. Frigorífico (excepto batería)	719 €	719 €	719 €	Consultar	Consultar
P2RCE	Batería/as condensadora recuperador pretratada nivel 2	1.444 €	1.444 €	1.825 €	Consultar	Consultar
P3RCE	Batería/as condensadora recuperador pretratada nivel 3	1.561 €	1.561 €	2.024 €	Consultar	Consultar
P5RCE	Batería/as condensadora recuperador pretratada nivel 5	1.679 €	1.679 €	2.224 €	Consultar	Consultar
P6RCE	Batería/as condensadora recuperador pretratada nivel 6	2.015 €	2.015 €	2.668 €	Consultar	Consultar
P2RCI	Batería/as evaporadora recuperador pretratada nivel 2	2.011 €	2.011 €	2.011 €	Consultar	Consultar
P3RCI	Batería/as evaporadora recuperador pretratada nivel 3	2.250 €	2.250 €	2.250 €	Consultar	Consultar
P5RCI	Batería/as evaporadora recuperador pretratada nivel 5	2.490 €	2.490 €	2.490 €	Consultar	Consultar
P6RCI	Batería/as evaporadora recuperador pretratada nivel 6	2.988 €	2.988 €	2.988 €	Consultar	Consultar
BAGC2	Batería de calefacción por agua caliente 2F	1.937 €	1.937 €	1.937 €	Consultar	Consultar
BAGC1	Batería de calefacción por agua caliente 1F	1.086 €	1.086 €	1.086 €	Consultar	Consultar
BE331	Baterías de resistencias para calefacción eléctrica auxiliar de 4,5+4,5 kW	658 €	658 €	-	Consultar	Consultar
BE337	Baterías de resistencias para calefacción eléctrica auxiliar de 4,5+9 kW	893 €	893 €	-	Consultar	Consultar
BE316	Baterías de resistencias para calefacción eléctrica auxiliar de 9+9 kW	1.246 €	1.246 €	1.246 €	Consultar	Consultar
BE312	Baterías de resistencias para calefacción eléctrica auxiliar de 13,5+13,5 kW	-	1.551 €	1.551 €	Consultar	Consultar

OPCIONALES Mueble 1 - KuNBI

MODELO		i 45	i 55	i 65	i 75	i 90
CÓDIGO	DESCRIPCIÓN					
BE313	Baterías de resistencias para calefacción eléctrica auxiliar de 13,5+18 kW	-	-	-	Consultar	Consultar
BE319	Baterías de resistencias para calefacción eléctrica auxiliar de 18+18 kW				Consultar	Consultar
BE360	Baterías de resistencias para calefacción eléctrica auxiliar de 27+27 kW				Consultar	Consultar
BE321	Baterías de resistencias para calefacción eléctrica auxiliar de 31,5+31,5 kW				Consultar	Consultar
BE314	Baterías de resistencias para calefacción eléctrica auxiliar de 36+36 kW				Consultar	Consultar
FT017	Filtro G4 (50 mm)	286 €	286 €	286 €	Consultar	Consultar
FT097	Filtro M6 (50 mm)	748 €	748 €	748 €	Consultar	Consultar
FT024	Filtro F7 (50 mm)	754 €	754 €	754 €	Consultar	Consultar
FT026	Filtro F8 (50 mm)	760 €	760 €	760 €	Consultar	Consultar
FT074	Filtro F9 (50 mm)	831 €	831 €	831 €	Consultar	Consultar
GMC05	Sistema GermiCLEAN Plus	2.550 €	2.550 €	2.550 €	Consultar	Consultar
GMC04	Sistema GermiCLEAN Complet	Consultar	Consultar	Consultar	Consultar	Consultar
SA021	Lectura Humedad	435 €	435 €	435 €	Consultar	Consultar
DFS01	Detector filtro sucio	134 €	134 €	134 €	Consultar	Consultar
DFS05	Segundo detector filtro sucio en impulsión	134 €	134 €	134 €	Consultar	Consultar
DFS09	Tercer detector filtro sucio en impulsión	134 €	134 €	134 €	Consultar	Consultar
MmPGD	Mando Mini-PGD	364 €	364 €	364 €	Consultar	Consultar
MPGD1	Mando PGD	620 €	620 €	620 €	Consultar	Consultar
MB001	Tarjeta Conexión ModBus	240 €	240 €	240 €	Consultar	Consultar
BAC	Tarjeta Comunicaciones BACNET PCOC	920 €	920 €	920 €	Consultar	Consultar
SDH06	Sistema Detección de Humos en conducto	959 €	959 €	959 €	Consultar	Consultar
SDH01	Sistema Detección de Humos en ambiente	428 €	428 €	428 €	Consultar	Consultar
-	Detector de humos DAD	1.396 €	1.396 €	1.396 €	Consultar	Consultar
SA002	Sonda de temperatura ambiente	64 €	64 €	64 €	Consultar	Consultar
SCE14	Sonda calidad CO2+temperatura+humedad Conducto (obligatorio PGD)	1.591 €	1.591 €	1.591 €	Consultar	Consultar
SCE09	Sonda calidad CO2+temperatura+humedad Pared (obligatorio PGD)	1.118 €	1.118 €	1.118 €	Consultar	Consultar
SCE08	Sonda calidad VOC+temperatura+humedad Conducto (obligatorio PGD)	1.225 €	1.225 €	1.225 €	Consultar	Consultar
SCE10	Sonda calidad VOC+temperatura+humedad Pared (obligatorio PGD)	939 €	939 €	939 €	Consultar	Consultar
SCE12	Sonda calidad CO2+temperatura Conducto (obligatorio PGD)	1.265 €	1.265 €	1.265 €	Consultar	Consultar
SCE07	Sonda calidad CO2+temperatura Pared (obligatorio PGD)	959 €	959 €	959 €	Consultar	Consultar
SCE13	Sonda calidad VOC+temperatura Conducto (obligatorio PGD)	899 €	899 €	899 €	Consultar	Consultar
SCE11	Sonda calidad VOC+temperatura Pared (obligatorio PGD)	780 €	780 €	780 €	Consultar	Consultar
SA020	Sonda Temp. y Humedad Conducto con uPC	447 €	447 €	447 €	Consultar	Consultar
SA021	Sonda Temp. y Humedad Pared con uPC	224 €	224 €	224 €	Consultar	Consultar
SI004	Sonda de Impulsión para conducto	121 €	121 €	121 €	Consultar	Consultar
SR011	Sonda de Retorno para conducto	121 €	121 €	121 €	Consultar	Consultar
SDF01	Detector de fugas	1.120 €	1.120 €	1.120 €	Consultar	Consultar
MEE*	Medición de consumo eléctrico (integrado)	1.214 €	1.214 €	1.214 €	Consultar	Consultar
AMVBT	Amortiguadores antivibratorios (AMVBT)	253 €	259 €	259 €	Consultar	Consultar
BC005	Bandeja de condensados en unidad exterior (BC005)	204 €	204 €	204 €	Consultar	Consultar
RA002	Resistencia antihielo bandeja/as condensados	Consultar	Consultar	Consultar	Consultar	Consultar
-	Puesta en Servicio, según lista de precios Pasifae. Hasta 30 Km desde base de SAT Oficial. (Precio neto),	Consultar	Consultar	Consultar	Consultar	Consultar

OPCIONALES Muebles 2 y 3 - KuNB

MODELO		105	125	145	175	210
CÓDIGO	DESCRIPCIÓN					
INVER	Opcional full inverter (datos KuNB 2i)	Consultar	Consultar	Consultar	Consultar	Consultar
MF013	Recuperador de calor frigorífico, con free-cooling térmico y ventiladores radiales plug-fan en impulsión y en retorno (potencia según caudal recuperado -ver tablas-).	Consultar	Consultar	Consultar	Consultar	Consultar
MF016	Recuperador de calor frigorífico, con free-cooling entálpico y ventiladores radiales plug-fan en impulsión y en retorno (potencia según caudal recuperado -ver tablas-).	Consultar	Consultar	Consultar	Consultar	Consultar
MF030	Módulo VRR. Ventilador de Retorno con Compuertas, con free-cooling térmico y ventiladores radial plug-fan en impulsión y retorno.	Consultar	Consultar	Consultar	Consultar	Consultar
MF032	Módulo VRR. Ventilador de Retorno con Compuertas, con free-cooling entálpico y ventiladores radial plug-fan en impulsión y retorno.	Consultar	Consultar	Consultar	Consultar	Consultar
VEM	Ventiladores Radiales Metálicos	Consultar	Consultar	Consultar	Consultar	Consultar
BANFI	Bancada fija	Consultar	Consultar	Consultar	Consultar	Consultar
BANRE	Bancada variable	Consultar	Consultar	Consultar	Consultar	Consultar
FR001	Free-cooling térmico 2 compuertas	Consultar	Consultar	Consultar	Consultar	Consultar
FR002	Free-cooling entálpico 2 compuertas	Consultar	Consultar	Consultar	Consultar	Consultar
PSA	Panel Sandwich Térmico en Unidad Interior	Consultar	Consultar	Consultar	Consultar	Consultar
FC007	Funda Aislamiento Compresor Low Noise	Consultar	Consultar	Consultar	Consultar	Consultar
REJ03	Reja de protección intercambiadores exteriores	Consultar	Consultar	Consultar	Consultar	Consultar
AS003	Arrancador suave del compresor on/off	Consultar	Consultar	Consultar	Consultar	Consultar
CSF01	Configuración sólo frío	Consultar	Consultar	Consultar	Consultar	Consultar
CCC01	Control de condensación proporcional con ventilador AC y PKDM	Consultar	Consultar	Consultar	Consultar	Consultar
VIRDA	Ventilador de Impulsión Radial Alta Presión Disp	Consultar	Consultar	Consultar	Consultar	Consultar
P2EXT	Batería/as condensadora pretratada nivel 2	Consultar	Consultar	Consultar	Consultar	Consultar
P3EXT	Batería/as condensadora pretratada nivel 3	Consultar	Consultar	Consultar	Consultar	Consultar
P5EXT	Batería/as condensadora pretratada nivel 5	Consultar	Consultar	Consultar	Consultar	Consultar
P6EXT	Batería/as condensadora pretratada nivel 6	Consultar	Consultar	Consultar	Consultar	Consultar
P2INT	Batería/as evaporadora pretratada nivel 2	Consultar	Consultar	Consultar	Consultar	Consultar
P3INT	Batería/as evaporadora pretratada nivel 3	Consultar	Consultar	Consultar	Consultar	Consultar
P5INT	Batería/as evaporadora pretratada nivel 5	Consultar	Consultar	Consultar	Consultar	Consultar
P6INT	Batería/as evaporadora pretratada nivel 6	Consultar	Consultar	Consultar	Consultar	Consultar
TPG06	Tratamiento anticorrosivo GALVAL cpto. Frigorífico (excepto batería)	Consultar	Consultar	Consultar	Consultar	Consultar
P2RCE	Batería/as condensadora recuperador pretratada nivel 2	Consultar	Consultar	Consultar	Consultar	Consultar
P3RCE	Batería/as condensadora recuperador pretratada nivel 3	Consultar	Consultar	Consultar	Consultar	Consultar
P5RCE	Batería/as condensadora recuperador pretratada nivel 5	Consultar	Consultar	Consultar	Consultar	Consultar
P6RCE	Batería/as condensadora recuperador pretratada nivel 6	Consultar	Consultar	Consultar	Consultar	Consultar
P2RCI	Batería/as evaporadora recuperador pretratada nivel 2	Consultar	Consultar	Consultar	Consultar	Consultar
P3RCI	Batería/as evaporadora recuperador pretratada nivel 3	Consultar	Consultar	Consultar	Consultar	Consultar
P5RCI	Batería/as evaporadora recuperador pretratada nivel 5	Consultar	Consultar	Consultar	Consultar	Consultar
P6RCI	Batería/as evaporadora recuperador pretratada nivel 6	Consultar	Consultar	Consultar	Consultar	Consultar
BAGC2	Batería de calefacción por agua caliente 2F	Consultar	Consultar	Consultar	Consultar	Consultar
BAGC1	Batería de calefacción por agua caliente 1F	Consultar	Consultar	Consultar	Consultar	Consultar
BE331	Baterías de resistencias para calefacción eléctrica auxiliar de 4,5+4,5 kW	Consultar	Consultar	Consultar	Consultar	Consultar
BE337	Baterías de resistencias para calefacción eléctrica auxiliar de 4,5+9 kW	Consultar	Consultar	Consultar	Consultar	Consultar
BE316	Baterías de resistencias para calefacción eléctrica auxiliar de 9+9 kW	Consultar	Consultar	Consultar	Consultar	Consultar
BE312	Baterías de resistencias para calefacción eléctrica auxiliar de 13,5+13,5 kW	Consultar	Consultar	Consultar	Consultar	Consultar

OPCIONALES Muebles 2 y 3 - KuNB

MODELO		105	125	145	175	210
CÓDIGO	DESCRIPCIÓN					
BE313	Baterías de resistencias para calefacción eléctrica auxiliar de 13,5+18 kW	Consultar	Consultar	Consultar	Consultar	Consultar
BE319	Baterías de resistencias para calefacción eléctrica auxiliar de 18+18 kW	Consultar	Consultar	Consultar	Consultar	Consultar
BE360	Baterías de resistencias para calefacción eléctrica auxiliar de 27+27 kW	Consultar	Consultar	Consultar	Consultar	Consultar
BE321	Baterías de resistencias para calefacción eléctrica auxiliar de 31,5+31,5 kW	Consultar	Consultar	Consultar	Consultar	Consultar
BE314	Baterías de resistencias para calefacción eléctrica auxiliar de 36+36 kW	Consultar	Consultar	Consultar	Consultar	Consultar
FT017	Filtro G4 (50 mm)	Consultar	Consultar	Consultar	Consultar	Consultar
FT097	Filtro M6 (50 mm)	Consultar	Consultar	Consultar	Consultar	Consultar
FT024	Filtro F7 (50 mm)	Consultar	Consultar	Consultar	Consultar	Consultar
FT026	Filtro F8 (50 mm)	Consultar	Consultar	Consultar	Consultar	Consultar
FT074	Filtro F9 (50 mm)	Consultar	Consultar	Consultar	Consultar	Consultar
GMC05	Sistema GermiCLEAN Plus	Consultar	Consultar	Consultar	Consultar	Consultar
GMC04	Sistema GermiCLEAN Complet	Consultar	Consultar	Consultar	Consultar	Consultar
SA021	Lectura Humedad	Consultar	Consultar	Consultar	Consultar	Consultar
DFS01	Detector filtro sucio	Consultar	Consultar	Consultar	Consultar	Consultar
DFS05	Segundo detector filtro sucio en impulsión	Consultar	Consultar	Consultar	Consultar	Consultar
DFS09	Tercer detector filtro sucio en impulsión	Consultar	Consultar	Consultar	Consultar	Consultar
MmPGD	Mando Mini-PGD	Consultar	Consultar	Consultar	Consultar	Consultar
MPGD1	Mando PGD	Consultar	Consultar	Consultar	Consultar	Consultar
MB001	Tarjeta Conexión ModBus	Consultar	Consultar	Consultar	Consultar	Consultar
BAC	Tarjeta Comunicaciones BACNET PCOC	Consultar	Consultar	Consultar	Consultar	Consultar
SDH06	Sistema Detección de Humos en conducto	Consultar	Consultar	Consultar	Consultar	Consultar
SDH01	Sistema Detección de Humos en ambiente	Consultar	Consultar	Consultar	Consultar	Consultar
-	Detector de humos DAD	Consultar	Consultar	Consultar	Consultar	Consultar
SA002	Sonda de temperatura ambiente	Consultar	Consultar	Consultar	Consultar	Consultar
SCE14	Sonda calidad CO2+temperatura+humedad Conducto (obligatorio PGD)	Consultar	Consultar	Consultar	Consultar	Consultar
SCE09	Sonda calidad CO2+temperatura+humedad Pared (obligatorio PGD)	Consultar	Consultar	Consultar	Consultar	Consultar
SCE08	Sonda calidad VOC+temperatura+humedad Conducto (obligatorio PGD)	Consultar	Consultar	Consultar	Consultar	Consultar
SCE10	Sonda calidad VOC+temperatura+humedad Pared (obligatorio PGD)	Consultar	Consultar	Consultar	Consultar	Consultar
SCE12	Sonda calidad CO2+temperatura Conducto (obligatorio PGD)	Consultar	Consultar	Consultar	Consultar	Consultar
SCE07	Sonda calidad CO2+temperatura Pared (obligatorio PGD)	Consultar	Consultar	Consultar	Consultar	Consultar
SCE13	Sonda calidad VOC+temperatura Conducto (obligatorio PGD)	Consultar	Consultar	Consultar	Consultar	Consultar
SCE11	Sonda calidad VOC+temperatura Pared (obligatorio PGD)	Consultar	Consultar	Consultar	Consultar	Consultar
SA020	Sonda Temp. y Humedad Conducto con uPC	Consultar	Consultar	Consultar	Consultar	Consultar
SA021	Sonda Temp. y Humedad Pared con uPC	Consultar	Consultar	Consultar	Consultar	Consultar
SI004	Sonda de Impulsión para conducto	Consultar	Consultar	Consultar	Consultar	Consultar
SR011	Sonda de Retorno para conducto	Consultar	Consultar	Consultar	Consultar	Consultar
SDF01	Detector de fugas	Consultar	Consultar	Consultar	Consultar	Consultar
MEE*	Medición de consumo eléctrico (integrado)	Consultar	Consultar	Consultar	Consultar	Consultar
AMVBT	Amortiguadores antivibratorios (AMVBT)	Consultar	Consultar	Consultar	Consultar	Consultar
BC005	Bandeja de condensados en unidad exterior (BC005)	Consultar	Consultar	Consultar	Consultar	Consultar
RA002	Resistencia antihielo bandeja/as condensados	Consultar	Consultar	Consultar	Consultar	Consultar
-	Puesta en Servicio, según lista de precios Pasifae. Hasta 30 Km desde base de SAT Oficial. (Precio neto),	Consultar	Consultar	Consultar	Consultar	Consultar

↙

**LIGHT COMMERCIAL
INVERTER**

GAMA FLEXIA

FLEXIA
LIGHT COMMERCIAL INVERTER SERIES BY HITECSA

R32
Eco Refrigerant Gas

ECODESIGN
HITECSA
2021
EIP READY

INVERTER



FLEXIA - Unidad exterior DXiG

MODELO	DXiG05m	DXiG07m	DXiG10m	DXiG12m	DXiG16t
CÓDIGO	511110	511111	511112	511266	511113
Pot. Frig. kW	1,6-5,5	2,2-8,5	3,2-11,5	3,6-12,5	7,4-16,5
Pot. Cal. kW	1,4-6,8	2,4-9,5	2,4-9,9	3,9-15,5	6,2-18,5
Precio	1.250 €	1.623 €	2.592 €	2.962 €	3.983 €

MODELO	MBD10 Pasarela Modbus (Mini)
CÓDIGO	511522
Precio	1.214 €

↙

**LIGHT COMMERCIAL
INVERTER**

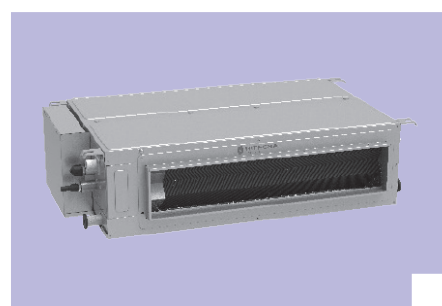
GAMA FLEXIA

FLEXIA
LIGHT COMMERCIAL INVERTER SERIES BY HITECSA

R32
Eco Refrigerant Gas

ECODESIGN
HITECSA
2021
EIP READY

INVERTER



FLEXIA - Unidad interior de Conductos CXiG

MODELO	CXiG05	CXiG07	CXiG10	CXiG12	CXiG16
CÓDIGO	511118	511119	511120	511267	511121
Pot. Frig. kW	1,6-5,5	2,2-8,5	3,2-11,5	3,6-12,5	7,4-16,5
Pot. Cal. kW	1,4-6,8	2,4-9,5	2,4-9,9	3,9-15,5	6,2-18,5
Precio	860 €	996 €	1.214 €	1.279 €	1.654 €

↙

**LIGHT COMMERCIAL
INVERTER**

GAMA FLEXIA

FLEXIA
LIGHT COMMERCIAL INVERTER SERIES BY HITECSA

R32
Eco Refrigerant Gas

ECODESIGN
HITECSA
2021
EIP READY

INVERTER



FLEXIA - Unidad interior Cassette KXiG

MODELO	KXiG05	KXiG07	KXiG10	KXiG12	KXiG16
CÓDIGO	511114	511115	511116	511265	511117
Pot. Frig. kW	1,6-5,5	2,2-8,5	3,2-11,5	3,6-12,5	7,4-16,5
Pot. Cal. kW	1,4-6,8	2,4-9,5	2,4-9,9	3,9-15,5	6,2-18,5
Precio	684 €	848 €	1.001 €	1.070 €	1.419 €

OPCIONALES

MODELO	CXiG05	CXiG07	CXiG10	CXiG12	CXiG16
CÓDIGO DESCRIPCIÓN					
813651 Panel rejilla 600x600	212 €				
813652 Panel rejilla 900x900		245 €	245 €	245 €	245 €

MODELO	Módulo purificador de aire compacto por luz UV/C
CÓDIGO	510964
Precio	4.115 €

↓

**COMMERCIAL
INVERTER**

GAMA SPACE

SPACE
COMMERCIAL INVERTER SERIES BY HITECSA



INVERTER



SPACE - Unidad exterior DXiA

MODELO	DXiA20	DXiA25	DXiA30
CÓDIGO	511122	511123	511124
Pot. Frig. kW	4,8-20,1	6,0-25,1	7,2-30,3
Pot. Cal. kW	4,5-22	5,6-27,5	8,6-33
Precio	5.045 €	6.084 €	8.127 €

↓

**COMMERCIAL
INVERTER**

GAMA SPACE

SPACE
COMMERCIAL INVERTER SERIES BY HITECSA



INVERTER



SPACE - Unidad interior de Conductos CXiA

MODELO	CXiA20	CXiA25	CXiA30
CÓDIGO	511125	511126	511127
Pot. Frig. kW	4,8-20,1	6,0-25,1	7,2-30,3
Pot. Cal. kW	4,5-22	5,6-27,5	8,6-33
Precio	2.232 €	2.636 €	3.160 €

MODELO	MBD10 Pasarela Modbus (Mini)
CÓDIGO	511522
Precio	1.214 €

MODELO	Módulo purificador de aire compacto por luz UV/C
CÓDIGO	510964
Precio	4.115 €

BUCLE ENERGÉTICO

WPBHA HE
WPHA HE

VERNE^{HE}
WATER-AIR SERIES BY HITECSA

HORIZONTALES
PLACAS



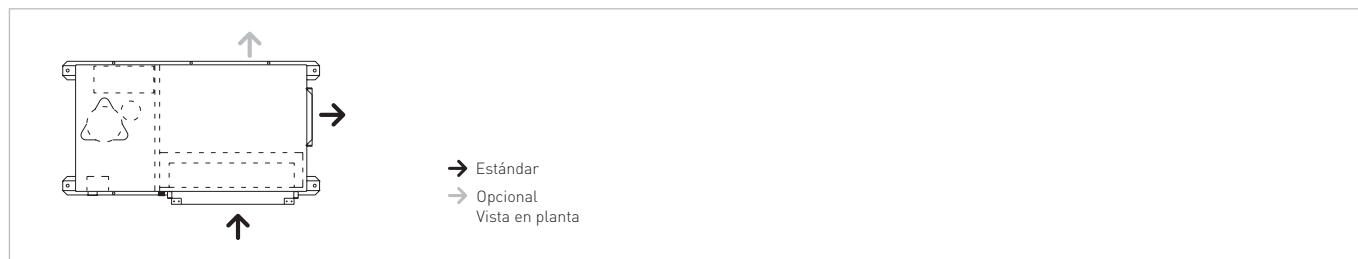
WPBHA HE

MODELO	91	121	141	171	201	251
CÓDIGO	510096	510100	509396	509399	509486	509391
Pot. Frig. kW	2,4	3,3	3,9	4,9	5,9	7,6
Pot. Cal. kW	2,8	3,9	4,7	5,6	7,1	9,2
Precio	6.209 €	6.634 €	6.850 €	7.099 €	7.461 €	8.510 €

OPCIONALES

MODELO	91	121	141	171	201	251
CÓDIGO	DESCRIPCIÓN					
-	Cambio a Ventilador interior centrífugo	Consultar	Consultar	Consultar	Consultar	Consultar
ASF07	Señalización remota de alarma	112 €	112 €	112 €	112 €	112 €
FC005	Aislamiento acústico en compresor	100 €	100 €	100 €	100 €	100 €
BE324	Baterías de resistencias para calefacción eléctrica auxiliar de 2 kW	404 €	404 €	404 €	-	-
BE302	Baterías de resistencias para calefacción eléctrica auxiliar de 4 kW	458 €	458 €	458 €	458 €	458 €
BE303	Baterías de resistencias para calefacción eléctrica auxiliar de 6 kW	540 €	540 €	540 €	540 €	540 €
BE304	Baterías de resistencias para calefacción eléctrica auxiliar de 7,5 kW	588 €	588 €	588 €	588 €	588 €
BE305	Baterías de resistencias para calefacción eléctrica auxiliar de 9 kW	658 €	658 €	658 €	658 €	658 €
BE306	Baterías de resistencias para calefacción eléctrica auxiliar de 12 kW	788 €	788 €	788 €	788 €	788 €
BE308	Baterías de resistencias para calefacción eléctrica auxiliar de 15 kW	918 €	918 €	918 €	918 €	918 €
BE309	Baterías de resistencias para calefacción eléctrica auxiliar de 18 kW	1.058 €	1.058 €	1.058 €	1.058 €	1.058 €
-	Baterías de resistencias para calefacción eléctrica auxiliar de 21 kW	1.165 €	1.165 €	1.165 €	1.165 €	1.165 €
-	Baterías de resistencias para calefacción eléctrica auxiliar de 24 kW	1.269 €	1.269 €	1.269 €	1.269 €	1.269 €
BAGC2	Baterías de apoyo de calefacción para agua caliente					
P2INT	Batería/as evaporadora pretratada nivel 2	982 €	982 €	982 €	1.002 €	1.039 €
P3INT	Batería/as evaporadora pretratada nivel 3	1.000 €	1.000 €	1.000 €	1.025 €	1.070 €
P5INT	Batería/as evaporadora pretratada nivel 5	1.019 €	1.019 €	1.019 €	1.048 €	1.101 €
P6INT	Batería/as evaporadora pretratada nivel 6	1.223 €	1.223 €	1.223 €	1.257 €	1.322 €
MmPGD	Control miniPGD	364 €	364 €	364 €	364 €	364 €
MPGD1	Control PGD	620 €	620 €	620 €	620 €	620 €
BAC	Tarjeta Comunicaciones BACNET PCOC (BAC)	920 €	920 €	920 €	920 €	920 €
SR002	Sonda de temperatura de conducto	32 €	32 €	32 €	32 €	32 €
SA002	Sonda de temperatura ambiente	64 €	64 €	64 €	64 €	64 €
AEU1	Aislamiento térmico Euroclase A1 (M0)	217 €	217 €	217 €	244 €	373 €
AIAC1	Manta acústica low noise	169 €	169 €	215 €	215 €	261 €
IF003	Interruptor de flujo	237 €	237 €	237 €	237 €	237 €
IF002	Presostato diferencial de agua	145 €	145 €	145 €	145 €	145 €
FT006	Filtro gravimétrico en retorno G4	88 €	88 €	88 €	88 €	88 €
IG30*	Interruptor General	47 €	47 €	47 €	47 €	47 €
FT110	Filtro ignífugo	88 €	88 €	88 €	88 €	88 €
KIE06	kit de Instalación Exterior + Prot.Lluvia	Consultar	Consultar	Consultar	Consultar	Consultar
CA001	Cuadro eléctrico con protección IP para exterior	Consultar	Consultar	Consultar	Consultar	Consultar
AID01	Aislamiento doble termoacústico	173 €	173 €	173 €	173 €	194 €
ON01	Marcha/paro remoto	Consultar	Consultar	Consultar	Consultar	Consultar
SMRP2	Sistema Modulante de Regulación Presostática V2V	534 €	534 €	534 €	534 €	534 €
SMRP4	Sistema Modulante de Regulación Presostática V3V	720 €	720 €	720 €	720 €	720 €
PFE01	Palet fitosanitario	77 €	77 €	77 €	77 €	77 €
-	Puesta en Servicio, según lista de precios Pasifae. Hasta 30 Km desde base de SAT Oficial. (Precio neto),	Consultar	Consultar	Consultar	Consultar	Consultar
GMC0M	GermiCLEAN COMPLET	1.201 €	1.208 €	1.214 €	1.246 €	1.304 €
GMC0P	GermiCLEAN COMPLET PLUS	1.380 €	1.387 €	1.393 €	1.425 €	1.661 €

CONFIGURACIONES POSIBLES SALIDA / ENTRADA DE AIRE



WPHBA HE

MODELO	351	401	501	701	751	1001	1201
CÓDIGO	509355	510120	509485	509307	509394	509342	509303
Pot. Frig. kW	11,5	13,3	16,9	20,4	25,9	35,4	41,1
Pot. Cal. kW	14,2	16,4	18,9	23,1	30,6	39,8	46,4
Precio	9.377 €	10.265 €	11.481 €	12.913 €	13.930 €	16.448 €	17.549 €

OPCIONALES

MODELO	351	401	501	701	751	1001	1201
CÓDIGO	DESCRIPCIÓN						
-	Cambio a Ventilador interior centrífugo	Consultar	Consultar	Consultar	Consultar	Consultar	Consultar
ASF07	Señalización remota de alarma	112 €	112 €	112 €	112 €	112 €	112 €
FC005	Aislamiento acústico en compresor	100 €	100 €	100 €	100 €	122 €	122 €
BE324	Bat. de resistencias para calefacción electr. auxiliar de 2 kW	-	-	-	-	-	-
BE302	Bat. de resistencias para calefacción electr. auxiliar de 4 kW	458 €	458 €	458 €	458 €	458 €	458 €
BE303	Bat. de resistencias para calefacción electr. auxiliar de 6 kW	540 €	540 €	540 €	540 €	540 €	540 €
BE304	Bat. de resistencias para calefacción electr. auxiliar de 7,5 kW	588 €	588 €	588 €	588 €	588 €	588 €
BE305	Bat. de resistencias para calefacción electr. auxiliar de 9 kW	658 €	658 €	658 €	658 €	658 €	658 €
BE306	Bat. de resistencias para calefacción electr. auxiliar de 12 kW	788 €	788 €	788 €	788 €	788 €	788 €
BE308	Bat. de resistencias para calefacción electr. auxiliar de 15 kW	918 €	918 €	918 €	918 €	918 €	918 €
BE309	Bat. de resistencias para calefacción electr. auxiliar de 18 kW	1.058 €	1.058 €	1.058 €	1.058 €	1.058 €	1.058 €
-	Bat. de resistencias para calefacción electr. auxiliar de 21 kW	1.165 €	1.165 €	1.165 €	1.165 €	1.165 €	1.165 €
-	Bat. de resistencias para calefacción electr. auxiliar de 24 kW	1.269 €	1.269 €	1.269 €	1.269 €	1.269 €	1.269 €
BAGC2	Bat. de apoyo de calefacción para agua caliente						
P2INT	Batería/as evaporadora pretratada nivel 2	1.039 €	1.039 €	1.179 €	1.179 €	1.179 €	1.349 €
P3INT	Batería/as evaporadora pretratada nivel 3	1.070 €	1.070 €	1.240 €	1.240 €	1.240 €	1.447 €
P5INT	Batería/as evaporadora pretratada nivel 5	1.101 €	1.101 €	1.301 €	1.301 €	1.301 €	1.544 €
P6INT	Batería/as evaporadora pretratada nivel 6	1.322 €	1.322 €	1.561 €	1.561 €	1.561 €	1.853 €
MmPGD	Control miniPGD	364 €	364 €	364 €	364 €	364 €	364 €
MPGD1	Control PGD	620 €	620 €	620 €	620 €	620 €	620 €
BAC	Tarjeta Comunicaciones BACNET PCOC (BAC)	920 €	920 €	920 €	920 €	920 €	920 €
SR002	Sonda de temperatura de conducto	32 €	32 €	32 €	32 €	32 €	32 €
SA002	Sonda de temperatura ambiente	64 €	64 €	64 €	64 €	64 €	64 €
AEUA1	Aislamiento térmico Euroclase A1 (M0)	373 €	373 €	373 €	373 €	488 €	488 €
AIAC1	Manta acústica low noise	261 €	261 €	337 €	337 €	337 €	460 €
IF003	Interruptor de flujo	237 €	237 €	237 €	237 €	237 €	237 €
IF002	Presostato diferencial de agua	145 €	145 €	145 €	145 €	145 €	145 €
FT006	Filtro gravimétrico en retorno G4	88 €	88 €	88 €	88 €	88 €	88 €
IG30*	Interruptor General	-	-	-	-	-	-
FT110	Filtro ignífugo	88 €	88 €	88 €	88 €	88 €	176 €
KIE06	kit de Instalación Exterior + Prot.lluvia	Consultar	Consultar	Consultar	Consultar	Consultar	Consultar
CA001	Cuadro eléctrico con protección IP para exterior	Consultar	Consultar	Consultar	Consultar	Consultar	Consultar
AID01	Aislamiento doble termoacústico	194 €	194 €	226 €	226 €	226 €	236 €
ON01	Marcha/paro remoto	Consultar	Consultar	Consultar	Consultar	Consultar	Consultar
SMRP2	Sist. Modulante de Regulación Presostatica V2V	534 €	534 €	751 €	751 €	751 €	751 €
SMRP4	Sist. Modulante de Regulación Presostatica V3V	720 €	720 €	902 €	902 €	902 €	902 €
PFE01	Palet fitosanitario	77 €	77 €	77 €	77 €	77 €	77 €
-	Puesta en Servicio, según lista precios Pasifae. Hasta 30 Km desde base SAT Oficial. (Precio neto)	Consultar	Consultar	Consultar	Consultar	Consultar	Consultar
GMCOM	GermiCLEAN COMPLET	1.489 €	1.495 €	1.636 €	1.642 €	1.828 €	2.006 €
GMCOP	GermiCLEAN COMPLET PLUS	1.847 €	1.853 €	1.994 €	2.000 €	2.185 €	2.173 €

BUCLE ENERGÉTICO

WPBHA HE
WPHA HE

VERNE^{HE}
WATER-AIR SERIES BY HITECSA

VERTICALES
PLACAS



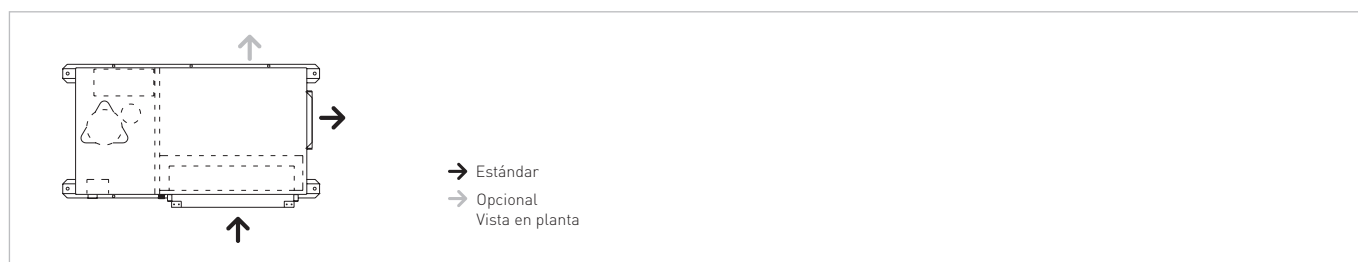
WPBHA HE

MODELO	91	121	141	171	201	251
CÓDIGO	510855	510872	510613	510408	510861	510368
Pot. Frig. kW	2,4	3,3	3,9	4,9	5,9	7,6
Pot. Cal. kW	-	-	-	-	-	-
Precio	5.794 €	6.182 €	6.398 €	6.613 €	6.868 €	7.308 €

OPCIONALES

MODELO	91	121	141	171	201	251
CÓDIGO DESCRIPCIÓN						
- Cambio a Ventilador interior centrífugo	Consultar	Consultar	Consultar	Consultar	Consultar	Consultar
ASF07 Señalización remota de alarma	112 €	112 €	112 €	112 €	112 €	112 €
FC005 Aislamiento acústico en compresor	100 €	100 €	100 €	100 €	100 €	100 €
BE324 Baterías de resistencias para calefacción eléctrica auxiliar de 2 kW	404 €	404 €	404 €	-	-	-
BE302 Baterías de resistencias para calefacción eléctrica auxiliar de 4 kW	458 €	458 €	458 €	458 €	458 €	458 €
BE303 Baterías de resistencias para calefacción eléctrica auxiliar de 6 kW	540 €	540 €	540 €	540 €	540 €	540 €
BE304 Baterías de resistencias para calefacción eléctrica auxiliar de 7,5 kW	588 €	588 €	588 €	588 €	588 €	588 €
BE305 Baterías de resistencias para calefacción eléctrica auxiliar de 9 kW	658 €	658 €	658 €	658 €	658 €	658 €
BE306 Baterías de resistencias para calefacción eléctrica auxiliar de 12 kW	788 €	788 €	788 €	788 €	788 €	788 €
BE308 Baterías de resistencias para calefacción eléctrica auxiliar de 15 kW	918 €	918 €	918 €	918 €	918 €	918 €
BE309 Baterías de resistencias para calefacción eléctrica auxiliar de 18 kW	1.058 €	1.058 €	1.058 €	1.058 €	1.058 €	1.058 €
- Baterías de resistencias para calefacción eléctrica auxiliar de 21 kW	1.165 €	1.165 €	1.165 €	1.165 €	1.165 €	1.165 €
- Baterías de resistencias para calefacción eléctrica auxiliar de 24 kW	1.269 €	1.269 €	1.269 €	1.269 €	1.269 €	1.269 €
BAGC2 Baterías de apoyo de calefacción para agua caliente	411 €	411 €	411 €	483 €	483 €	590 €
P2INT Batería/as evaporadora pretratada nivel 2	982 €	982 €	982 €	1.002 €	1.002 €	1.039 €
P3INT Batería/as evaporadora pretratada nivel 3	1.000 €	1.000 €	1.000 €	1.025 €	1.025 €	1.070 €
P5INT Batería/as evaporadora pretratada nivel 5	1.019 €	1.019 €	1.019 €	1.048 €	1.048 €	1.101 €
P6INT Batería/as evaporadora pretratada nivel 6	1.223 €	1.223 €	1.223 €	1.257 €	1.257 €	1.322 €
MmPGD Control miniPGD	364 €	364 €	364 €	364 €	364 €	364 €
MPGD1 Control PGD	620 €	620 €	620 €	620 €	620 €	620 €
BAC Tarjeta Comunicaciones BACNET PCOC (BAC)	920 €	920 €	920 €	920 €	920 €	920 €
SR002 Sonda de temperatura de conducto	32 €	32 €	32 €	32 €	32 €	32 €
SA002 Sonda de temperatura ambiente	64 €	64 €	64 €	64 €	64 €	64 €
AEUA1 Aislamiento térmico Euroclase A1 (M0)	217 €	217 €	217 €	244 €	244 €	373 €
AIAC1 Manta acústica low noise	169 €	169 €	215 €	215 €	215 €	261 €
IF003 Interruptor de flujo	237 €	237 €	237 €	237 €	237 €	237 €
IF002 Presostato diferencial de agua	145 €	145 €	145 €	145 €	145 €	145 €
FT006 Filtro gravimétrico en retorno G4	88 €	88 €	88 €	88 €	88 €	88 €
IG30* Interruptor General	47 €	47 €	47 €	47 €	47 €	47 €
FT110 Filtro ignífugo	88 €	88 €	88 €	88 €	88 €	88 €
KIE06 kit de Instalación Exterior + Prot.Lluvia	Consultar	Consultar	Consultar	Consultar	Consultar	Consultar
CA001 Cuadro eléctrico con protección IP para exterior	Consultar	Consultar	Consultar	Consultar	Consultar	Consultar
AID01 Aislamiento doble termoacústico	173 €	173 €	173 €	173 €	173 €	194 €
ON01 Marcha/paro remoto	Consultar	Consultar	Consultar	Consultar	Consultar	Consultar
SMRP2 Sistema Modulante de Regulación Presostatica V2V	534 €	534 €	534 €	534 €	534 €	534 €
SMRP4 Sistema Modulante de Regulación Presostatica V3V	720 €	720 €	720 €	720 €	720 €	720 €
PFE01 Palet fitosanitario	77 €	77 €	77 €	77 €	77 €	77 €
- Puesta en Servicio, según lista de precios Pasifae. Hasta 30 Km desde base de SAT Oficial. (Precio neto),	Consultar	Consultar	Consultar	Consultar	Consultar	Consultar
GMCOM GermiCLEAN COMPLET	1.201 €	1.208 €	1.214 €	1.246 €	1.252 €	1.304 €
GMCOP GermiCLEAN COMPLET PLUS	1.380 €	1.387 €	1.393 €	1.425 €	1.610 €	1.661 €

CONFIGURACIONES POSIBLES SALIDA / ENTRADA DE AIRE



WPHBA HE

MODELO	351	401	501	701	751	1001	1201
CÓDIGO	*****	510265	510869	510138	510137	510343	510266
Pot. Frig. kW	11,5	13,3	16,9	20,4	25,9	35,4	41,1
Pot. Cal. kW	-	-	-	-	-	-	-
Precio	8.171 €	9.228 €	9.777 €	11.396 €	12.303 €	14.419 €	15.514 €

OPCIONALES

MODELO	351	401	501	701	751	1001	1201
CÓDIGO DESCRIPCIÓN							
- Cambio a Ventilador interior centrífugo	Consultar	Consultar	Consultar	Consultar	Consultar	Consultar	Consultar
ASF07 Señalización remota de alarma	112 €	112 €	112 €	112 €	112 €	112 €	112 €
FC005 Aislamiento acústico en compresor	100 €	100 €	100 €	100 €	122 €	122 €	122 €
BE324 Bat. de resistencias para calefacción electr. auxiliar de 2 kW	-	-	-	-	-	-	-
BE302 Bat. de resistencias para calefacción electr. auxiliar de 4 kW	458 €	458 €	458 €	458 €	458 €	458 €	458 €
BE303 Bat. de resistencias para calefacción electr. auxiliar de 6 kW	540 €	540 €	540 €	540 €	540 €	540 €	540 €
BE304 Bat. de resistencias para calefacción electr. auxiliar de 7,5 kW	588 €	588 €	588 €	588 €	588 €	588 €	588 €
BE305 Bat. de resistencias para calefacción electr. auxiliar de 9 kW	658 €	658 €	658 €	658 €	658 €	658 €	658 €
BE306 Bat. de resistencias para calefacción electr. auxiliar de 12 kW	788 €	788 €	788 €	788 €	788 €	788 €	788 €
BE308 Bat. de resistencias para calefacción electr. auxiliar de 15 kW	918 €	918 €	918 €	918 €	918 €	918 €	918 €
BE309 Bat. de resistencias para calefacción electr. auxiliar de 18 kW	1.058 €	1.058 €	1.058 €	1.058 €	1.058 €	1.058 €	1.058 €
- Bat. de resistencias para calefacción electr. auxiliar de 21 kW	1.165 €	1.165 €	1.165 €	1.165 €	1.165 €	1.165 €	1.165 €
- Bat. de resistencias para calefacción electr. auxiliar de 24 kW	1.269 €	1.269 €	1.269 €	1.269 €	1.269 €	1.269 €	1.269 €
BAGC2 Bat. de apoyo de calefacción para agua caliente	763 €	763 €	845 €	845 €	845 €	995 €	1.120 €
P2INT Batería/as evaporadora pretratada nivel 2	1.039 €	1.039 €	1.179 €	1.179 €	1.179 €	1.349 €	1.349 €
P3INT Batería/as evaporadora pretratada nivel 3	1.070 €	1.070 €	1.240 €	1.240 €	1.240 €	1.447 €	1.447 €
P5INT Batería/as evaporadora pretratada nivel 5	1.101 €	1.101 €	1.301 €	1.301 €	1.301 €	1.544 €	1.544 €
P6INT Batería/as evaporadora pretratada nivel 6	1.322 €	1.322 €	1.561 €	1.561 €	1.561 €	1.853 €	1.853 €
MmPGD Control miniPGD	364 €	364 €	364 €	364 €	364 €	364 €	364 €
MPGD1 Control PGD	620 €	620 €	620 €	620 €	620 €	620 €	620 €
BAC Tarjeta Comunicaciones BACNET PCOC (BAC)	920 €	920 €	920 €	920 €	920 €	920 €	920 €
SR002 Sonda de temperatura de conducto	32 €	32 €	32 €	32 €	32 €	32 €	32 €
SA002 Sonda de temperatura ambiente	64 €	64 €	64 €	64 €	64 €	64 €	64 €
AEUA1 Aislamiento térmico Euroclase A1 (M0)	373 €	373 €	373 €	373 €	373 €	488 €	488 €
AIAC1 Manta acústica low noise	261 €	261 €	337 €	337 €	337 €	460 €	460 €
IF003 Interruptor de flujo	237 €	237 €	237 €	237 €	237 €	237 €	237 €
IF002 Presostato diferencial de agua	145 €	145 €	145 €	145 €	145 €	145 €	145 €
FT006 Filtro gravimétrico en retorno G4	88 €	88 €	88 €	88 €	88 €	88 €	88 €
IG30* Interruptor General	-	-	-	-	-	-	-
FT110 Filtro ignífugo	88 €	88 €	88 €	88 €	88 €	176 €	176 €
KIE06 kit de Instalación Exterior + Prot.Lluvia	Consultar	Consultar	Consultar	Consultar	Consultar	Consultar	Consultar
CA001 Cuadro eléctrico con protección IP para exterior	Consultar	Consultar	Consultar	Consultar	Consultar	Consultar	Consultar
AID01 Aislamiento doble termoacústico	194 €	194 €	226 €	226 €	226 €	236 €	236 €
ON01 Marcha/paro remoto	Consultar	Consultar	Consultar	Consultar	Consultar	Consultar	Consultar
SMRP2 Sist. Modulante de Regulación Presostatica V2V	534 €	534 €	751 €	751 €	751 €	751 €	751 €
SMRP4 Sist. Modulante de Regulación Presostatica V3V	720 €	720 €	902 €	902 €	902 €	902 €	902 €
PFE01 Palet fitosanitario	77 €	77 €	77 €	77 €	77 €	77 €	77 €
- Puesta en Servicio, según lista precios Pasifae. Hasta 30 Km desde base SAT Oficial. (Precio neto)	Consultar	Consultar	Consultar	Consultar	Consultar	Consultar	Consultar
GMCOM GermiCLEAN COMPLET	1.489 €	1.495 €	1.636 €	1.642 €	1.828 €	2.006 €	1.821 €
GMCOP GermiCLEAN COMPLET PLUS	1.847 €	1.853 €	1.994 €	2.000 €	2.185 €	2.358 €	2.173 €

BUCLE ENERGÉTICO

WPVBZ HE
WPVZ HE

VERTICALES
PLACAS



WPVBZ HE

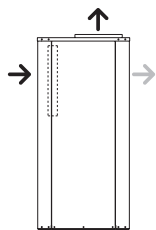
MODELO	351	401	501	701	751
CÓDIGO	510817	510404	510490	*****	510912
Pot. Frig. kW	11,9	13,4	16,6	21	25,5
Pot. Cal. kW	Consultar	Consultar	Consultar	Consultar	Consultar
Precio	9.185 €	10.630 €	11.072 €	12.909 €	14.229 €

OPCIONALES

MODELO		351	401	501	701	751
CÓDIGO	DESCRIPCIÓN					
-	Cambio a Ventilador interior centrífugo	Consultar	Consultar	Consultar	Consultar	Consultar
ASF07	Señalización remota de alarma	112 €	112 €	112 €	112 €	112 €
FC005	Aislamiento acústico en compresor	100 €	100 €	100 €	100 €	122 €
BE324	Baterías de resistencias para calefacción eléctrica auxiliar de 2 kW	404 €	404 €	404 €	404 €	404 €
BE302	Baterías de resistencias para calefacción eléctrica auxiliar de 4,5 kW	458 €	458 €	458 €	458 €	458 €
BE303	Baterías de resistencias para calefacción eléctrica auxiliar de 6 kW	540 €	540 €	540 €	-	-
BE304	Baterías de resistencias para calefacción eléctrica auxiliar de 7,5 kW	588 €	588 €	588 €	-	-
BE305	Baterías de resistencias para calefacción eléctrica auxiliar de 9 kW	658 €	658 €	658 €	-	-
BE309	Baterías de resistencias para calefacción eléctrica auxiliar de 9+9 kW	-	-	-	1.246 €	1.246 €
BE323	Baterías de resistencias para calefacción eléctrica auxiliar de 9+13,5 kW	-	-	-	1.283 €	1.283 €
BE312	Baterías de resistencias para calefacción eléctrica auxiliar de 13,5+13,5 kW	-	-	-	1.551 €	1.551 €
BE335	Baterías de resistencias para calefacción eléctrica auxiliar de 13,5+18 kW	-	-	-	1.715 €	1.715 €
BE319	Baterías de resistencias para calefacción eléctrica auxiliar de 18+18 kW	-	-	-	1.867 €	1.867 €
BE332	Baterías de resistencias para calefacción eléctrica auxiliar de 18+22,5 kW	-	-	-	1.901 €	1.901 €
BE320	Baterías de resistencias para calefacción eléctrica auxiliar de 22,5+22,5 kW	-	-	-	2.115 €	2.115 €
BE341	Baterías de resistencias para calefacción eléctrica auxiliar de 22,5+27 kW	-	-	-	2.192 €	2.192 €
BE360	Baterías de resistencias para calefacción eléctrica auxiliar de 27+27 kW	-	-	-	2.270 €	2.270 €
-	Baterías de resistencias para calefacción eléctrica auxiliar de 27+31,5 kW	-	-	-	2.504 €	2.504 €
IF002	Presostato diferencial de agua	145 €	145 €	145 €	145 €	145 €
P2INT	Batería/as evaporadora pretratada nivel 2	1.039 €	1.075 €	1.179 €	1.179 €	1.199 €
P3INT	Batería/as evaporadora pretratada nivel 3	1.070 €	1.114 €	1.240 €	1.240 €	1.265 €
P5INT	Batería/as evaporadora pretratada nivel 5	1.101 €	1.153 €	1.301 €	1.301 €	1.330 €
P6INT	Batería/as evaporadora pretratada nivel 6	1.322 €	1.383 €	1.561 €	1.561 €	1.596 €
AEUA1	Aislamiento térmico Euroclase A1 (M0)	305 €	305 €	373 €	373 €	373 €
AIAC1	Manta acústica low noise	767 €	767 €	920 €	920 €	920 €
PII01	Plenum impulsión 45º	458 €	458 €	763 €	763 €	763 €
PIR01	Plenum impulsión	458 €	458 €	763 €	763 €	763 €
MmPGD	Control miniPGD	364 €	364 €	364 €	364 €	364 €
MPGD1	Control PGD	620 €	620 €	620 €	620 €	620 €
MB001	Tarjeta Conexión ModBus	-	-	-	-	-
BAC	Tarjeta Comunicaciones BACNET PCOC (BAC)	920 €	920 €	920 €	920 €	920 €
SR002	Sonda de temperatura de conducto	32 €	32 €	32 €	32 €	32 €
SA002	Sonda de temperatura ambiente	64 €	64 €	64 €	64 €	64 €
BAGC2	Baterías de apoyo de calefacción para agua caliente	590 €	682 €	763 €	845 €	845 €
FT052	Filtro ignífugo	176 €	176 €	176 €	228 €	228 €
IG301	Interruptor General	47 €	47 €	-	-	-
FT017	Filtro gravimétrico en retorno G4	176 €	176 €	176 €	227 €	227 €
FT039	Filtro opacimétrico en retorno clase F6	193 €	193 €	193 €	248 €	248 €
FT024	Filtro opacimétrico en retorno clase F7	221 €	221 €	221 €	285 €	285 €
FT026	Filtro opacimétrico en retorno clase F8	244 €	244 €	244 €	313 €	313 €
FT074	Filtro opacimétrico en retorno clase F9	281 €	281 €	281 €	360 €	360 €
KIE06	kit de Instalación Exterior + Prot.lluvia	Consultar	Consultar	Consultar	Consultar	Consultar
CA001	Cuadro eléctrico con protección IP para exterior	Consultar	Consultar	Consultar	Consultar	Consultar
AID01	Aislamiento doble termoacústico	173 €	194 €	194 €	226 €	226 €
ON01	Marcha/paro remoto	Consultar	Consultar	Consultar	Consultar	Consultar
IF003	Interruptor de flujo	237 €	237 €	237 €	237 €	237 €
SMRP2	Sistema Modulante de Regulación Presostatica V2V	566 €	566 €	751 €	751 €	799 €
SMRP4	Sistema Modulante de Regulación Presostatica V3V	783 €	783 €	902 €	902 €	980 €
PFE01	Palet fitosanitario	77 €	77 €	77 €	77 €	77 €
-	Puesta en Servicio, según lista de precios Pasifae. Hasta 30 Km desde base de SAT Oficial. (Precio neto),	Consultar	Consultar	Consultar	Consultar	Consultar

CONFIGURACIONES POSIBLES SALIDA / ENTRADA DE AIRE

WPVZ/BZ HE
1001-4002



→ Estándar
→ Opcional
Vista lateral

WPVZ HE

MODELO	1001	1201	1501	2002	2402	3002	4002
CÓDIGO	*****	*****	510079	*****	*****	*****	510445
Pot. Frig. kW	35,4	42	54	70,8	84	108	132
Pot. Cal. kW	Consultar	Consultar	Consultar	Consultar	Consultar	Consultar	Consultar
Precio	18.231 €	19.859 €	26.058 €	Consultar	Consultar	Consultar	Consultar

OPCIONALES

MODELO		1001	1201	1501	2002	2402	3002	4002
CÓDIGO	DESCRIPCIÓN							
-	Cambio a Ventilador interior centrífugo	Consultar	Consultar	Consultar	Consultar	Consultar	Consultar	Consultar
ASF07	Señalización remota de alarma	112 €	112 €	112 €	Consultar	Consultar	Consultar	Consultar
FC005	Aislamiento acústico en compresor	122 €	122 €	122 €	Consultar	Consultar	Consultar	Consultar
BE324	Baterías de resistencias para calefacción eléctrica auxiliar de 2 kW	404 €	404 €	404 €	Consultar	Consultar	Consultar	Consultar
BE302	Baterías de resistencias para calefacción eléctrica auxiliar de 4,5 kW	458 €	458 €	458 €	Consultar	Consultar	Consultar	Consultar
BE303	Baterías de resistencias para calefacción eléctrica auxiliar de 6 kW	-	-	-	Consultar	Consultar	Consultar	Consultar
BE304	Baterías de resistencias para calefacción eléctrica auxiliar de 7,5 kW	-	-	-	Consultar	Consultar	Consultar	Consultar
BE305	Baterías de resistencias para calefacción eléctrica auxiliar de 9 kW	-	-	-	Consultar	Consultar	Consultar	Consultar
BE309	Baterías de resistencias para calefacción eléctrica auxiliar de 9+9 kW	1.246 €	1.246 €	1.246 €	Consultar	Consultar	Consultar	Consultar
BE323	Baterías de resistencias para calefacción eléctrica auxiliar de 9+13,5 kW	1.283 €	1.283 €	1.283 €	Consultar	Consultar	Consultar	Consultar
BE312	Baterías de resistencias para calefacción eléctrica auxiliar de 13,5+13,5 kW	1.551 €	1.551 €	1.551 €	Consultar	Consultar	Consultar	Consultar
BE335	Baterías de resistencias para calefacción eléctrica auxiliar de 13,5+18 kW	1.715 €	1.715 €	1.715 €	Consultar	Consultar	Consultar	Consultar
BE319	Baterías de resistencias para calefacción eléctrica auxiliar de 18+18 kW	1.867 €	1.867 €	1.867 €	Consultar	Consultar	Consultar	Consultar
BE332	Baterías de resistencias para calefacción eléctrica auxiliar de 18+22,5 kW	1.901 €	1.901 €	1.901 €	Consultar	Consultar	Consultar	Consultar
BE320	Baterías de resistencias para calefacción eléctrica auxiliar de 22,5+22,5 kW	2.115 €	2.115 €	2.115 €	Consultar	Consultar	Consultar	Consultar
BE341	Baterías de resistencias para calefacción eléctrica auxiliar de 22,5+27 kW	2.192 €	2.192 €	2.192 €	Consultar	Consultar	Consultar	Consultar
BE360	Baterías de resistencias para calefacción eléctrica auxiliar de 27+27 kW	2.270 €	2.270 €	2.270 €	Consultar	Consultar	Consultar	Consultar
-	Baterías de resistencias para calefacción eléctrica auxiliar de 27+31,5 kW	2.504 €	2.504 €	2.504 €	Consultar	Consultar	Consultar	Consultar
IF002	Presostato diferencial de agua	145 €	145 €	145 €	Consultar	Consultar	Consultar	Consultar
P2INT	Batería/as evaporadora pretratada nivel 2	1.354 €	1.354 €	1.432 €	Consultar	Consultar	Consultar	Consultar
P3INT	Batería/as evaporadora pretratada nivel 3	1.453 €	1.453 €	1.547 €	Consultar	Consultar	Consultar	Consultar
P5INT	Batería/as evaporadora pretratada nivel 5	1.551 €	1.551 €	1.662 €	Consultar	Consultar	Consultar	Consultar
P6INT	Batería/as evaporadora pretratada nivel 6	1.862 €	1.862 €	1.995 €	Consultar	Consultar	Consultar	Consultar
A EUA1	Aislamiento térmico Euroclase A1 (M0)	488 €	488 €	949 €	Consultar	Consultar	Consultar	Consultar
A IAC1	Manta acústica low noise	1.457 €	1.457 €	1.457 €	Consultar	Consultar	Consultar	Consultar
P I101	Plenum impulsión 45°	881 €	881 €	881 €	Consultar	Consultar	Consultar	Consultar
P IRO1	Plenum impulsión	881 €	881 €	881 €	Consultar	Consultar	Consultar	Consultar
M mPGD	Control miniPGD	364 €	364 €	364 €	Consultar	Consultar	Consultar	Consultar
M PGD1	Control PGD	620 €	620 €	620 €	Consultar	Consultar	Consultar	Consultar
M B001	Tarjeta Conexión ModBus	-	-	-	Consultar	Consultar	Consultar	Consultar
BAC	Tarjeta Comunicaciones BACNET PCOC (BAC)	920 €	920 €	920 €	Consultar	Consultar	Consultar	Consultar
S R002	Sonda de temperatura de conducto	32 €	32 €	32 €	Consultar	Consultar	Consultar	Consultar
S A002	Sonda de temperatura ambiente	64 €	64 €	64 €	Consultar	Consultar	Consultar	Consultar
B AGC2	Baterías de apoyo de calefacción para agua caliente	1.120 €	1.120 €	1.120 €	Consultar	Consultar	Consultar	Consultar
F T052	Filtro ignífugo	342 €	342 €	342 €	Consultar	Consultar	Consultar	Consultar
I G301	Interruptor General	-	-	-	Consultar	Consultar	Consultar	Consultar
F T017	Filtro gravimétrico en retorno G4	341 €	341 €	341 €	Consultar	Consultar	Consultar	Consultar
F T039	Filtro opacimétrico en retorno clase F6	372 €	372 €	372 €	Consultar	Consultar	Consultar	Consultar
F T024	Filtro opacimétrico en retorno clase F7	427 €	427 €	427 €	Consultar	Consultar	Consultar	Consultar
F T026	Filtro opacimétrico en retorno clase F8	470 €	470 €	470 €	Consultar	Consultar	Consultar	Consultar
F T074	Filtro opacimétrico en retorno clase F9	541 €	541 €	541 €	Consultar	Consultar	Consultar	Consultar
K IE06	kit de Instalación Exterior + Prot.lluvia	Consultar	Consultar	Consultar	Consultar	Consultar	Consultar	Consultar
C A001	Cuadro eléctrico con protección IP para exterior	Consultar	Consultar	Consultar	Consultar	Consultar	Consultar	Consultar
A ID01	Aislamiento doble termoacústico	296 €	296 €	296 €	Consultar	Consultar	Consultar	Consultar
O N01	Marcha/paro remoto	Consultar	Consultar	Consultar	Consultar	Consultar	Consultar	Consultar
I F003	Interruptor de flujo	237 €	237 €	237 €	Consultar	Consultar	Consultar	Consultar
S MRP2	Sistema Modulante de Regulación Presostática V2V	799 €	799 €	887 €	Consultar	Consultar	Consultar	Consultar
S MRP4	Sistema Modulante de Regulación Presostática V3V	980 €	980 €	1.127 €	Consultar	Consultar	Consultar	Consultar
P FE01	Palet fitosanitario	77 €	77 €	77 €	Consultar	Consultar	Consultar	Consultar
-	Puesta en Servicio, según lista de precios Pasifae. Hasta 30 Km desde base de SAT Oficial. (Precio neto)	Consultar	Consultar	Consultar	Consultar	Consultar	Consultar	Consultar

BUCLE ENERGÉTICO

WPVBZ HE
WPVZ HE

VERTICALES
PLACAS



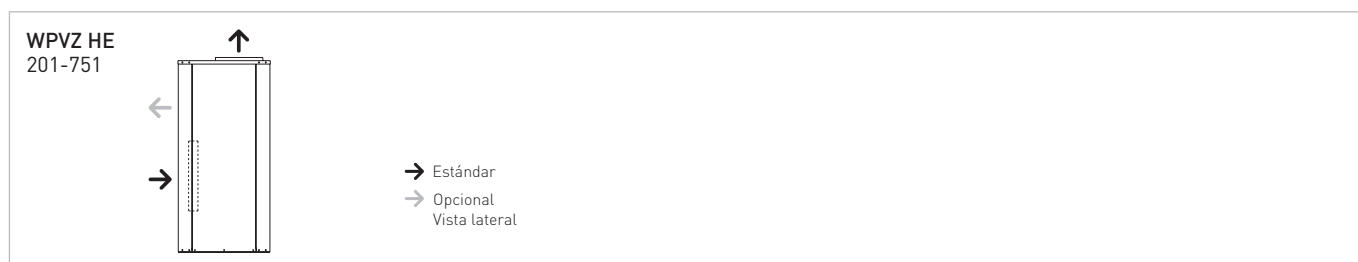
WPVZ HE

MODELO	251	351	401	501	701	751
CÓDIGO	510605	510817	510404	510490	*****	510912
Pot. Frig. kW	8,1	11,9	13,4	16,6	21	25,5
Pot. Cal. kW	Consultar	Consultar	Consultar	Consultar	Consultar	Consultar
Precio	6.869 €	7.665 €	8.765 €	9.119 €	11.067 €	11.701 €

OPCIONALES

MODELO		251	351	401	501	701	751
CÓDIGO	DESCRIPCIÓN						
-	Cambio a Ventilador interior centrífugo	Consultar	Consultar	Consultar	Consultar	Consultar	Consultar
ASF07	Señalización remota de alarma	112 €	112 €	112 €	112 €	112 €	112 €
FC005	Aislamiento acústico en compresor	100 €	100 €	100 €	100 €	100 €	122 €
BE324	Baterías de resistencias para calefacción eléctrica auxiliar de 2 kW	404 €	404 €	404 €	404 €	404 €	404 €
BE302	Baterías de resistencias para calefacción eléctrica auxiliar de 4,5 kW	458 €	458 €	458 €	458 €	458 €	458 €
BE303	Baterías de resistencias para calefacción eléctrica auxiliar de 6 kW	540 €	540 €	540 €	540 €	-	-
BE304	Baterías de resistencias para calefacción eléctrica auxiliar de 7,5 kW	588 €	588 €	588 €	588 €	-	-
BE305	Baterías de resistencias para calefacción eléctrica auxiliar de 9 kW	658 €	658 €	658 €	658 €	-	-
BE309	Baterías de resistencias para calefacción eléctrica auxiliar de 9+9 kW	-	-	-	-	1.246 €	1.246 €
BE323	Baterías de resistencias para calefacción eléctrica auxiliar de 9+13,5 kW	-	-	-	-	1.283 €	1.283 €
BE312	Baterías de resistencias para calefacción eléctrica auxiliar de 13,5+13,5 kW	-	-	-	-	1.551 €	1.551 €
BE335	Baterías de resistencias para calefacción eléctrica auxiliar de 13,5+18 kW	-	-	-	-	1.715 €	1.715 €
BE319	Baterías de resistencias para calefacción eléctrica auxiliar de 18+18 kW	-	-	-	-	1.867 €	1.867 €
BE332	Baterías de resistencias para calefacción eléctrica auxiliar de 18+22,5 kW	-	-	-	-	1.901 €	1.901 €
BE320	Baterías de resistencias para calefacción eléctrica auxiliar de 22,5+22,5 kW	-	-	-	-	2.115 €	2.115 €
BE341	Baterías de resistencias para calefacción eléctrica auxiliar de 22,5+27 kW	-	-	-	-	2.192 €	2.192 €
BE360	Baterías de resistencias para calefacción eléctrica auxiliar de 27+27 kW	-	-	-	-	2.270 €	2.270 €
-	Baterías de resistencias para calefacción eléctrica auxiliar de 27+31,5 kW	-	-	-	-	2.504 €	2.504 €
IF002	Presostato diferencial de agua	145 €	145 €	145 €	145 €	145 €	145 €
P2INT	Batería/as evaporadora pretratada nivel 2	1.031 €	1.039 €	1.075 €	1.179 €	1.179 €	1.199 €
P3INT	Batería/as evaporadora pretratada nivel 3	1.060 €	1.070 €	1.114 €	1.240 €	1.240 €	1.265 €
P5INT	Batería/as evaporadora pretratada nivel 5	1.089 €	1.101 €	1.153 €	1.301 €	1.301 €	1.330 €
P6INT	Batería/as evaporadora pretratada nivel 6	1.307 €	1.322 €	1.383 €	1.561 €	1.561 €	1.596 €
AEUA1	Aislamiento térmico Euroclase A1 (M0)	305 €	305 €	305 €	373 €	373 €	373 €
AIAC1	Manta acústica low noise	767 €	767 €	767 €	920 €	920 €	920 €
PII01	Plenum impulsión 45°	458 €	458 €	458 €	763 €	763 €	763 €
PIR01	Plenum impulsión	458 €	458 €	458 €	763 €	763 €	763 €
MmPGD	Control miniPGD	364 €	364 €	364 €	364 €	364 €	364 €
MPGD1	Control PGD	620 €	620 €	620 €	620 €	620 €	620 €
MB001	Tarjeta Conexión ModBus	-	-	-	-	-	-
BAC	Tarjeta Comunicaciones BACNET PCOC (BAC)	920 €	920 €	920 €	920 €	920 €	920 €
SR002	Sonda de temperatura de conducto	32 €	32 €	32 €	32 €	32 €	32 €
SA002	Sonda de temperatura ambiente	64 €	64 €	64 €	64 €	64 €	64 €
BAGC2	Baterías de apoyo de calefacción para agua caliente						
FT052	Filtro ignífugo	176 €	176 €	176 €	176 €	228 €	228 €
IG301	Interruptor General	47 €	47 €	47 €	-	-	-
FT017	Filtro gravimétrico en retorno G4	176 €	176 €	176 €	176 €	227 €	227 €
FT039	Filtro opacimétrico en retorno clase F6	193 €	193 €	193 €	193 €	248 €	248 €
FT024	Filtro opacimétrico en retorno clase F7	221 €	221 €	221 €	221 €	285 €	285 €
FT026	Filtro opacimétrico en retorno clase F8	244 €	244 €	244 €	244 €	313 €	313 €
FT074	Filtro opacimétrico en retorno clase F9	281 €	281 €	281 €	281 €	360 €	360 €
KIE06	kit de Instalación Exterior + Prot.lluvia	Consultar	Consultar	Consultar	Consultar	Consultar	Consultar
CA001	Cuadro eléctrico con protección IP para exterior	Consultar	Consultar	Consultar	Consultar	Consultar	Consultar
AID01	Aislamiento doble termoacústico	173 €	173 €	194 €	194 €	226 €	226 €
ON01	Marcha/paro remoto	Consultar	Consultar	Consultar	Consultar	Consultar	Consultar
IF003	Interruptor de flujo	237 €	237 €	237 €	237 €	237 €	237 €
SMRP2	Sistema Modulante de Regulación Presostatica V2V	534 €	566 €	566 €	751 €	751 €	799 €
SMRP4	Sistema Modulante de Regulación Presostatica V3V	720 €	783 €	783 €	902 €	902 €	980 €
PFE01	Palet fitosanitario	77 €	77 €	77 €	77 €	77 €	77 €
-	Puesta en Servicio, según lista de precios Pasifae. Hasta 30 Km desde base de SAT Oficial. (Precio neto),	Consultar	Consultar	Consultar	Consultar	Consultar	Consultar

CONFIGURACIONES POSIBLES SALIDA / ENTRADA DE AIRE



WPVZ HE

MODELO	1001	1201	1501	2002	2402	3002	4002
CÓDIGO	*****	*****	510079	*****	*****	*****	510445
Pot. Frig. kW	35,4	42	54	70,8	84	108	132
Pot. Cal. kW	Consultar	Consultar	Consultar	Consultar	Consultar	Consultar	Consultar
Precio	15.759 €	17.401 €	22.826 €	Consultar	Consultar	Consultar	Consultar

OPCIONALES

MODELO		1001	1201	1501	2002	2402	3002	4002
CÓDIGO	DESCRIPCIÓN							
-	Cambio a Ventilador interior centrífugo	Consultar	Consultar	Consultar	Consultar	Consultar	Consultar	Consultar
ASF07	Señalización remota de alarma	112 €	112 €	112 €	Consultar	Consultar	Consultar	Consultar
FC005	Aislamiento acústico en compresor	122 €	122 €	122 €	Consultar	Consultar	Consultar	Consultar
BE324	Baterías de resistencias para calefacción eléctrica auxiliar de 2 kW	404 €	404 €	404 €	Consultar	Consultar	Consultar	Consultar
BE302	Baterías de resistencias para calefacción eléctrica auxiliar de 4,5 kW	458 €	458 €	458 €	Consultar	Consultar	Consultar	Consultar
BE303	Baterías de resistencias para calefacción eléctrica auxiliar de 6 kW	-	-	-	Consultar	Consultar	Consultar	Consultar
BE304	Baterías de resistencias para calefacción eléctrica auxiliar de 7,5 kW	-	-	-	Consultar	Consultar	Consultar	Consultar
BE305	Baterías de resistencias para calefacción eléctrica auxiliar de 9 kW	-	-	-	Consultar	Consultar	Consultar	Consultar
BE309	Baterías de resistencias para calefacción eléctrica auxiliar de 9+9 kW	1.246 €	1.246 €	1.246 €	Consultar	Consultar	Consultar	Consultar
BE323	Baterías de resistencias para calefacción eléctrica auxiliar de 9+13,5 kW	1.283 €	1.283 €	1.283 €	Consultar	Consultar	Consultar	Consultar
BE312	Baterías de resistencias para calefacción eléctrica auxiliar de 13,5+13,5 kW	1.551 €	1.551 €	1.551 €	Consultar	Consultar	Consultar	Consultar
BE335	Baterías de resistencias para calefacción eléctrica auxiliar de 13,5+18 kW	1.715 €	1.715 €	1.715 €	Consultar	Consultar	Consultar	Consultar
BE319	Baterías de resistencias para calefacción eléctrica auxiliar de 18+18 kW	1.867 €	1.867 €	1.867 €	Consultar	Consultar	Consultar	Consultar
BE332	Baterías de resistencias para calefacción eléctrica auxiliar de 18+22,5 kW	1.901 €	1.901 €	1.901 €	Consultar	Consultar	Consultar	Consultar
BE320	Baterías de resistencias para calefacción eléctrica auxiliar de 22,5+22,5 kW	2.115 €	2.115 €	2.115 €	Consultar	Consultar	Consultar	Consultar
BE341	Baterías de resistencias para calefacción eléctrica auxiliar de 22,5+27 kW	2.192 €	2.192 €	2.192 €	Consultar	Consultar	Consultar	Consultar
BE360	Baterías de resistencias para calefacción eléctrica auxiliar de 27+27 kW	2.270 €	2.270 €	2.270 €	Consultar	Consultar	Consultar	Consultar
-	Baterías de resistencias para calefacción eléctrica auxiliar de 27+31,5 kW	2.504 €	2.504 €	2.504 €	Consultar	Consultar	Consultar	Consultar
IF002	Presostato diferencial de agua	145 €	145 €	145 €	Consultar	Consultar	Consultar	Consultar
P2INT	Batería/as evaporadora pretratada nivel 2	1.354 €	1.354 €	1.432 €	Consultar	Consultar	Consultar	Consultar
P3INT	Batería/as evaporadora pretratada nivel 3	1.453 €	1.453 €	1.547 €	Consultar	Consultar	Consultar	Consultar
P5INT	Batería/as evaporadora pretratada nivel 5	1.551 €	1.551 €	1.662 €	Consultar	Consultar	Consultar	Consultar
P6INT	Batería/as evaporadora pretratada nivel 6	1.862 €	1.862 €	1.995 €	Consultar	Consultar	Consultar	Consultar
AEUA1	Aislamiento térmico Euroclase A1 (M0)	488 €	488 €	949 €	Consultar	Consultar	Consultar	Consultar
AIAC1	Manta acústica low noise	1.457 €	1.457 €	1.457 €	Consultar	Consultar	Consultar	Consultar
PII01	Plenum impulsión 45°	881 €	881 €	881 €	Consultar	Consultar	Consultar	Consultar
PIR01	Plenum impulsión	881 €	881 €	881 €	Consultar	Consultar	Consultar	Consultar
MmPGD	Control miniPGD	364 €	364 €	364 €	Consultar	Consultar	Consultar	Consultar
MPGD1	Control PGD	620 €	620 €	620 €	Consultar	Consultar	Consultar	Consultar
MB001	Tarjeta Conexión ModBus	-	-	-	Consultar	Consultar	Consultar	Consultar
BAC	Tarjeta Comunicaciones BACNET PCOC (BAC)	920 €	920 €	920 €	Consultar	Consultar	Consultar	Consultar
SR002	Sonda de temperatura de conducto	32 €	32 €	32 €	Consultar	Consultar	Consultar	Consultar
SA002	Sonda de temperatura ambiente	64 €	64 €	64 €	Consultar	Consultar	Consultar	Consultar
BAGC2	Baterías de apoyo de calefacción para agua caliente				Consultar	Consultar	Consultar	Consultar
FT052	Filtro ignífugo	342 €	342 €	342 €	Consultar	Consultar	Consultar	Consultar
IG301	Interruptor General	-	-	-	Consultar	Consultar	Consultar	Consultar
FT017	Filtro gravimétrico en retorno G4	341 €	341 €	341 €	Consultar	Consultar	Consultar	Consultar
FT039	Filtro opacimétrico en retorno clase F6	372 €	372 €	372 €	Consultar	Consultar	Consultar	Consultar
FT024	Filtro opacimétrico en retorno clase F7	427 €	427 €	427 €	Consultar	Consultar	Consultar	Consultar
FT026	Filtro opacimétrico en retorno clase F8	470 €	470 €	470 €	Consultar	Consultar	Consultar	Consultar
FT074	Filtro opacimétrico en retorno clase F9	541 €	541 €	541 €	Consultar	Consultar	Consultar	Consultar
KIE06	kit de Instalación Exterior + Prot.lluvia	Consultar	Consultar	Consultar	Consultar	Consultar	Consultar	Consultar
CA001	Cuadro eléctrico con protección IP para exterior	Consultar	Consultar	Consultar	Consultar	Consultar	Consultar	Consultar
AID01	Aislamiento doble termoacústico	296 €	296 €	296 €	Consultar	Consultar	Consultar	Consultar
ON01	Marcha/paro remoto	Consultar	Consultar	Consultar	Consultar	Consultar	Consultar	Consultar
IF003	Interruptor de flujo	237 €	237 €	237 €	Consultar	Consultar	Consultar	Consultar
SMRP2	Sistema Modulante de Regulación Presostatica V2V	799 €	799 €	887 €	Consultar	Consultar	Consultar	Consultar
SMRP4	Sistema Modulante de Regulación Presostatica V3V	980 €	980 €	1.127 €	Consultar	Consultar	Consultar	Consultar
PFE01	Palet fitosanitario	77 €	77 €	77 €	Consultar	Consultar	Consultar	Consultar
-	Puesta en Servicio, según lista de precios Pasifae. Hasta 30 Km desde base de SAT Oficial. (Precio neto)	Consultar	Consultar	Consultar	Consultar	Consultar	Consultar	Consultar

ENFRIADORAS Y BOMBAS DE CALOR

Kr3B

Kr3
CHILLERS BY HITECSA

R-32 SERIES



Kr3B

MODELO	40	45	55	65	75	85	100	120	140	160	190	230
CÓDIGO	511043	511044	511020	511021	510934	511022	511083	510970	511095	511023	511096	511097
Pot. Frig. kW	42,2	48,5	59	65	74	83,2	98,2	118,8	142,8	155	189,5	232,9
Pot. Cal. kW	46	53,1	65	72,2	82	91,8	110	129,6	159,8	177,1	212,9	252,8
Precio	22.596 €	24.569 €	28.823 €	30.220 €	Consultar	Consultar	Consultar	Consultar	Consultar	Consultar	Consultar	Consultar

OPCIONALES

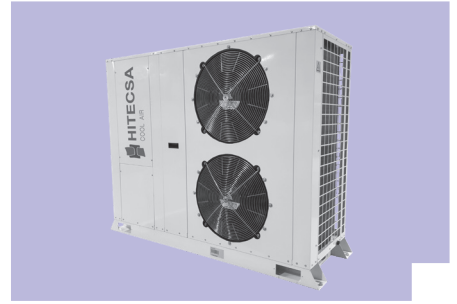
MODELO	40	45	55	65	75	85	100	120	140	160	190	230
CÓDIGO DESCRIPCIÓN												
CSF01 Configuración sólo frío	Consultar	Consultar	Consultar	Consultar	Consultar	Consultar	Consultar	Consultar	Consultar	Consultar	Consultar	Consultar
SGB01 Sin grupo de bombeo de agua	Consultar	Consultar	Consultar	Consultar	Consultar	Consultar	Consultar	Consultar	Consultar	Consultar	Consultar	Consultar
CCC01 Control de condensacin proporcional	Consultar	Consultar	Consultar	Consultar	Consultar	Consultar	Consultar	Consultar	Consultar	Consultar	Consultar	Consultar
AMVBT Amortiguadores antivibratorios	135 €	135 €	135 €	135 €	Consultar	Consultar	Consultar	Consultar	Consultar	Consultar	Consultar	Consultar
AMVKH Amortiguadores antivibratorios con kit hidrónico	165 €	165 €	165 €	165 €	Consultar	Consultar	Consultar	Consultar	Consultar	Consultar	Consultar	Consultar
FC006 Funda Aislamiento Compresor Low Noise	894 €	894 €	931 €	931 €	Consultar	Consultar	Consultar	Consultar	Consultar	Consultar	Consultar	Consultar
CARAC Carenado acústico en zona de compresores	1.041 €	1.041 €	1.041 €	1.041 €	Consultar	Consultar	Consultar	Consultar	Consultar	Consultar	Consultar	Consultar
ACU0X Acumulador de Aspiración	355 €	355 €	-	-	Consultar	Consultar	Consultar	Consultar	Consultar	Consultar	Consultar	Consultar
REJ03 Reja de protección intercambiadores exteriores	257 €	257 €	257 €	257 €	Consultar	Consultar	Consultar	Consultar	Consultar	Consultar	Consultar	Consultar
P2EXT Bat./as Cond. pretratada nivel 2	2.893 €	2.893 €	2.893 €	2.893 €	Consultar	Consultar	Consultar	Consultar	Consultar	Consultar	Consultar	Consultar
P3EXT Bat./as Cond. pretratada nivel 3	3.329 €	3.329 €	3.329 €	3.329 €	Consultar	Consultar	Consultar	Consultar	Consultar	Consultar	Consultar	Consultar
P5EXT Bat./as Cond. pretratada nivel 5	3.765 €	3.765 €	3.765 €	3.765 €	Consultar	Consultar	Consultar	Consultar	Consultar	Consultar	Consultar	Consultar
P6EXT Bat./as Cond. pretratada nivel 6	4.518 €	4.518 €	4.518 €	4.518 €	Consultar	Consultar	Consultar	Consultar	Consultar	Consultar	Consultar	Consultar
POTEC Potenciado Ventilador EC	Consultar	Consultar	Consultar	Consultar	Consultar	Consultar	Consultar	Consultar	Consultar	Consultar	Consultar	Consultar
HI061 Filtro de agua no montado	141 €	141 €	141 €	141 €	Consultar	Consultar	Consultar	Consultar	Consultar	Consultar	Consultar	Consultar
HI103 Conexiones agua rosca Gas	43 €	43 €	43 €	43 €	Consultar	Consultar	Consultar	Consultar	Consultar	Consultar	Consultar	Consultar
HI071 Interruptor de Flujo sin montar	257 €	257 €	257 €	257 €	Consultar	Consultar	Consultar	Consultar	Consultar	Consultar	Consultar	Consultar
M1BA Equipo con 1 Bomba de Alta Presión	110 €	110 €	110 €	110 €	Consultar	Consultar	Consultar	Consultar	Consultar	Consultar	Consultar	Consultar
M2BA Equipo con 2 Bombas de Alta Presión	1.867 €	1.867 €	1.867 €	1.867 €	Consultar	Consultar	Consultar	Consultar	Consultar	Consultar	Consultar	Consultar
M2BB Equipo con 2 Bombas de Baja Presión	1.729 €	1.729 €	1.729 €	1.729 €	Consultar	Consultar	Consultar	Consultar	Consultar	Consultar	Consultar	Consultar
xBDV Depósito y Vaso de expansión	2.205 €	2.205 €	2.205 €	2.205 €	Consultar	Consultar	Consultar	Consultar	Consultar	Consultar	Consultar	Consultar
xBMDV Manómetros y Depósito y Vaso de expansión	2.352 €	2.352 €	2.352 €	2.352 €	Consultar	Consultar	Consultar	Consultar	Consultar	Consultar	Consultar	Consultar
xBMN Manómetros	147 €	147 €	147 €	147 €	Consultar	Consultar	Consultar	Consultar	Consultar	Consultar	Consultar	Consultar
xBMV Manómetros y Vaso de expansión	650 €	650 €	650 €	699 €	Consultar	Consultar	Consultar	Consultar	Consultar	Consultar	Consultar	Consultar
xBVE Vaso de expansión	503 €	503 €	503 €	552 €	Consultar	Consultar	Consultar	Consultar	Consultar	Consultar	Consultar	Consultar
RA004 Resistencia de Apoyo Depósito de Agua 15 kW 400-3	-	-	-	-	Consultar	Consultar	Consultar	Consultar	Consultar	Consultar	Consultar	Consultar
RA003 Resistencia de Apoyo en Depósito de Agua 8KW 400-3	1.053 €	1.053 €	1.053 €	1.053 €	Consultar	Consultar	Consultar	Consultar	Consultar	Consultar	Consultar	Consultar
RA005 Resistencia de Apoyo en Depósito de Agua 25KW 400-3	-	-	-	-	Consultar	Consultar	Consultar	Consultar	Consultar	Consultar	Consultar	Consultar
MPGD1 Mando PGD1	620 €	620 €	620 €	620 €	Consultar	Consultar	Consultar	Consultar	Consultar	Consultar	Consultar	Consultar
CTR01 Control Temp. Retorno	Consultar	Consultar	Consultar	Consultar	Consultar	Consultar	Consultar	Consultar	Consultar	Consultar	Consultar	Consultar
MEE Medición de parámetros energéticos (integrado)	900 €	1.776 €	1.776 €	1.776 €	Consultar	Consultar	Consultar	Consultar	Consultar	Consultar	Consultar	Consultar
TPG06 Protección anticorrosiva del Circuito Frigorífico	Consultar	Consultar	Consultar	Consultar	Consultar	Consultar	Consultar	Consultar	Consultar	Consultar	Consultar	Consultar
Hixxx Conexiones de agua mediante bridas	218 €	218 €	218 €	218 €	Consultar	Consultar	Consultar	Consultar	Consultar	Consultar	Consultar	Consultar
RA002 Resistencia antihielo bandeja/as condensados	394 €	394 €	394 €	394 €	Consultar	Consultar	Consultar	Consultar	Consultar	Consultar	Consultar	Consultar
RECAP Recuperador de Calor Parcial	2.370 €	2.370 €	2.512 €	2.567 €	Consultar	Consultar	Consultar	Consultar	Consultar	Consultar	Consultar	Consultar
**** Puesta en Servicio. (Precio Neto). Hasta 30 Km desde base de SAT Oficial.	Consultar	Consultar	Consultar	Consultar	Consultar	Consultar	Consultar	Consultar	Consultar	Consultar	Consultar	Consultar

ENFRIADORAS Y BOMBAS DE CALOR

µKr3Bi

MINI
Kr3
CHILLER SERIES BY
HITECSA

R-32 SERIES



µKr3Bi

MODELO	17	23	30	38
CÓDIGO	511351	511305	511354	511314
Pot. Frig. kW	17,7	22,7	30,1	36,0
Pot. Cal. kW	20,4	27,5	33,4	38,4
Precio	14.916 €	15.964 €	18.800 €	21.358 €

OPCIONALES

MODELO		17	23	30	38
CÓDIGO	DESCRIPCIÓN				
TPG06	Protección contra corrosión del circuito frigorífico	300 €	300 €	300 €	300 €
P2EXT	Batería/as condensadora pretratada nivel 2	1.452 €	1.452 €	1.813 €	1.813 €
P3EXT	Batería/as condensadora pretratada nivel 3	1.603 €	1.603 €	2.042 €	2.042 €
P5EXT	Batería/as condensadora pretratada nivel 5	1.755 €	1.755 €	2.271 €	2.271 €
P6EXT	Batería/as condensadora pretratada nivel 6	2.105 €	2.105 €	2.725 €	2.725 €
SGB01	Equipo sin Bomba de agua	Consultar	Consultar	Consultar	Consultar
M1BA	Equipo con Bomba de agua APD	128 €	149 €	149 €	149 €
FC007	Funda Aislamiento Acústico del compresor	332 €	332 €	332 €	332 €
CAUAG	Caudalímetro Agua	464 €	464 €	464 €	464 €
MEE	Medición de Energía Eléctrica	545 €	545 €	545 €	545 €
HI071	Interruptor de flujo	258 €	258 €	258 €	258 €
HI061	Filtro de agua	141 €	141 €	141 €	141 €
HI103	Conexión de agua Rosca gas	43 €	43 €	43 €	43 €
HACS2	Depósito interacumulador 200 l	2.780 €	2.780 €	2.780 €	2.780 €
RES03	Resistencia de inmersión de apoyo en depósito (3 kW)	349 €	349 €	349 €	349 €
RES06	Resistencia de inmersión de apoyo en depósito (6 kW)	409 €	409 €	409 €	409 €
VC004	Válvula de 3 vías on/off	375 €	375 €	375 €	375 €
KILEG	Bomba del Kit Antilegionela	312 €	312 €	312 €	312 €
MPGD1	Mando/Interfaz de Control PGD	620 €	620 €	620 €	620 €
BAC	Tarjeta Comunicaciones BACNET PCOC	920 €	920 €	920 €	920 €
BAC03	Tarjeta Comunicaciones BACNET over IP	Consultar	Consultar	Consultar	Consultar
MODIP	Tarjeta Comunicaciones ModBus IP	Consultar	Consultar	Consultar	Consultar
HI09*	Conexiones Exteriores mediante BRIDA DN25 PN10/16	218 €	218 €	218 €	218 €
IOT00	KIT IoT CONNECT PLUS BOX con SIM	Consultar	Consultar	Consultar	Consultar
IOT02	KIT IoT CONNECT PLUS BOX sinSIM (WIFI)	Consultar	Consultar	Consultar	Consultar
VENEC	Ventiladores axiales de velocidad variable con motor EC y presión disponible	999 €	999 €	366 €	366 €
****	Sistema de gestión Hidrofan	Consultar	Consultar	Consultar	Consultar
****	Sistema de Gestión hasta 90 equipos Boss STD	Consultar	Consultar	Consultar	Consultar
****	Sistema IoT Hitecsa ConnectPlus	Consultar	Consultar	Consultar	Consultar
AMVBT	Soportes Antivibratorios de Goma-Metal	87 €	87 €	87 €	87 €
RA002	Resistencia antihielo bandeja/as condensados	Consultar	Consultar	Consultar	Consultar
****	Puesta en Servicio. (Precio Neto) Hasta 30 Km desde base de SAT Oficial.	363 €	363 €	363 €	363 €



BOMBAS DE CALOR AEROTERMIA

PBM3-i

PLATINUM BC MONOBLOC MEDIA POTENCIA

R-32 SERIES



PBM3-i

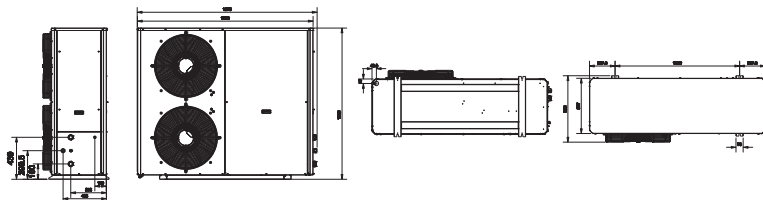
MODELO	20	26	33	40
CÓDIGO				
Pot. Frig. kW	18,8	24,8	30,9	34,2
Pot. Cal. kW	19,5	27,2	33,3	40,2
Precio	16.497 €	17.536 €	21.283 €	23.416 €

OPCIONALES

MODELO	20	26	33	40
CÓDIGO				
DESCRIPCIÓN				
Tratamiento protección salina	Consultar			Consultar
Puesta en Servicio	Consultar			Consultar

Disponible a partir de Abril de 2023

Dimensiones generales



BOMBAS DE CALOR AEROTERMIA

PBM4-i

PLATINUM BC MONOBLOC MEDIA POTENCIA

R290 SERIES



PBM4-i

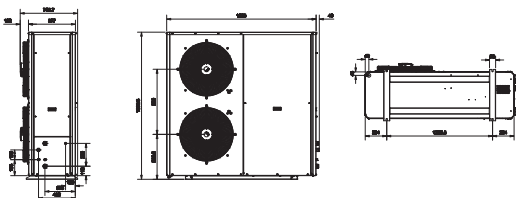
MODELO	20	30
CÓDIGO		
Pot. Frig. kW	19,7	25,0
Pot. Cal. kW	20,0	30,0
Precio	Consultar	Consultar

OPCIONALES

MODELO	20	30
CÓDIGO		
DESCRIPCIÓN		
Tratamiento protección salina	Consultar	Consultar
Puesta en Servicio	Consultar	Consultar

Disponible a partir de Junio de 2023

Dimensiones generales



ENFRIADORAS Y BOMBAS DE CALOR

AQUACORE



EWRIBA

MODELO	18i
CÓDIGO	510951
Pot. Frig. kW	18,8
Pot. Cal. kW	21,4
Precio	18.836 €

OPCIONALES

MODELO	18i	
CÓDIGO	DESCRIPCIÓN	
HI070	Interruptor de flujo	374 €
IF002	Presostato diferencial	369 €
HI001	Filtro de agua (no montado)	147 €
OP002	Pantalla táctil TFT 4"	1.424 €
OP001	Pantalla táctil TFT 7"	1.871 €
FT001	Filtro en condensador G2	66 €
CONSS	Versión SS (mayor aislamiento en el equipo y forro compresor)	474 €
HI103	Conexiones agua rosca gas	43 €
VAEXP	Vaso de expansión	179 €
P2EXT	Batería/as condensadora pretratada nivel 2	Consultar
P3EXT	Batería/as condensadora pretratada nivel 3	Consultar
P5EXT	Batería/as condensadora pretratada nivel 5	Consultar
P6EXT	Batería/as condensadora pretratada nivel 6	Consultar
KIE06	kit de Instalación Exterior + Prot.lluvia	174 €
****	Puesta en Servicio. (Precio Neto). Hasta 30 Km desde base de SAT Oficial.	Consultar
RA002	Resistencia antihielo bandeja/as condensados	Consultar
14625	Kit de Comunicación Aguacore (placa de control + sondas)	328 €

ENFRIADORAS Y BOMBAS DE CALOR



Todos los equipos de la gama Advance son objeto de estudio: para cotización consulte con nuestro Departamento Comercial.

Sólo frío		POTENCIA KW:	15	120	130	150	1100	1200	1300	1400	1500	1600	11327	11504
EQRU-EQRUSS Scroll		R32	Scroll-Axial 1-2 circuitos											
EQRB-EQRBS Scroll		R454B	Scroll-Axial 1-2 circuitos											
EQRL-EQRLS Scroll		R454B	Scroll-Axial 1-2 circuitos											
EQR-EQRA-EQRSS Tornillo		R513A	Tornillo-Axial 1-2 circuito											
EQRA(1+i) Tornillo		R513A	Tornillo-Axial 1-2 circuito-INVERTER											
EQUI-PF Scroll		R410A	Scroll-Plug Fan 1 circuito -INVERTER											
EQU-PF Scroll		R410A	Scroll-Plug Fan 1 circuito											
REVERSIBLE		POTENCIA KW:	15	120	130	150	1100	1200	1300	1400	1500	1628		
EQRHU-EQRHUSS Scroll		R32	Scroll-Axial 1-2 circuitos											
EQRLH-EQRLHSS Scroll		R454B	Scroll-Axial 1-2 circuitos											
EQUHI-PF Scroll		R410A	Scroll-Plug Fan 1 circuito -INVERTER											
EQUH-PF Scroll		R410A	Scroll-Plug Fan 1 circuito											
POLIVALENTE		POTENCIA KW:	15	120	130	150	1100	1200	1300	1400	1500	1668		
EQP2X Scroll		R410A	Scroll- 4 tubos- Axial-1circuito -XSYSTEM											
EQP3X -EQP3X/SS Scroll		R410A	Scroll- 4 tubos- Axial-2circuitos -XSYSTEM											
EQPI3X -EQPI3X/S Scroll		R410A	Scroll- 4 tubos- Axial-2circuitos -INVERTER-XSYSTEM											
EQP4X -EQP4X/SS Scroll		R410A	Scroll- 4 tubos- Axial-2circuitos -XSYSTEM											

FANCOIL CENTRÍFUGO

FC SOHO

M: mueble con rejilla
de aire inferior



FC SOHO M

MODELO	10 M	20 M	30 M	40 M	50 M	60 M	70 M	80 M	90 M	100 M
CÓDIGO	-	-	-	-	511596	-	-	511353	-	-
Pot. Frig. kW	1,18	1,32	1,94	2,36	2,89	3,2	3,77	4,15	5,79	7,74
Pot. Cal. kW	1,7	1,66	2,46	3,05	3,74	4,15	4,08	4,82	6,25	8,58
Precio	541 €	562 €	613 €	676 €	716 €	798 €	889 €	943 €	1.311 €	1.492 €

OPCIONALES

MODELO	10 M	20 M	30 M	40 M	50 M	60 M	70 M	80 M	90 M	100 M
CÓDIGO	DESCRIPCIÓN									
1	Válvula de 3 vías ON/OFF + tubos de cobre									
	197 €	197 €	197 €	197 €	197 €	210 €	210 €	210 €	219 €	211 €
2	Válvula de 3 vías ON/OFF + Válvula de corte y regulación									
	260 €	260 €	260 €	260 €	260 €	283 €	283 €	283 €	327 €	315 €
3	Válvula de 3 vías ON/OFF + 2 válvulas de corte									
	251 €	251 €	251 €	251 €	272 €	272 €	272 €	272 €	283 €	272 €
4	Válvula de 2 vías ON/OFF + tubos de cobre									
	174 €	174 €	174 €	174 €	174 €	187 €	187 €	187 €	197 €	190 €
5	Válvula de 2 vías ON/OFF + Válvula de corte y regulación									
	234 €	234 €	234 €	234 €	234 €	261 €	261 €	261 €	306 €	294 €
6	Válvula de 2 vías ON/OFF + 2 válvulas de corte									
	228 €	228 €	228 €	228 €	228 €	249 €	249 €	249 €	262 €	252 €
7	Batería de agua caliente (4 tubos)									
	110 €	110 €	116 €	124 €	143 €	154 €	162 €	162 €	226 €	218 €
	Batería de agua caliente 2R (4 tubos)									
	178 €	178 €	188 €	191 €	224 €	245 €	296 €	296 €	347 €	346 €
	Válvula de 3 vías ON/OFF + tubos de cobre para bat.agua cal.									
	192 €	192 €	192 €	192 €	192 €	192 €	192 €	192 €	192 €	185 €
8	Válvula de 3 vías ON/OFF + Válvula de corte y regulación para bat.agua cal.									
	235 €	235 €	235 €	235 €	235 €	235 €	235 €	235 €	235 €	226 €
9	Válvula de 3 vías ON/OFF + 2 válvulas de corte para bat.agua cal.									
	231 €	231 €	231 €	231 €	231 €	231 €	231 €	231 €	231 €	222 €
10	Válvula de 2 vías ON/OFF + tubos de cobre para bat.agua cal.									
	169 €	169 €	169 €	169 €	169 €	169 €	169 €	169 €	169 €	163 €
11	Válvula de 2 vías ON/OFF + Válvula de corte y regulación para bat.agua cal.									
	223 €	223 €	223 €	223 €	223 €	223 €	223 €	223 €	223 €	215 €
12	Válvula de 2 vías ON/OFF + 2 válvulas de corte para bat.agua cal.									
	204 €	204 €	204 €	204 €	204 €	204 €	204 €	204 €	204 €	196 €
****	Bandeja auxiliar de condensados									
	8 €	8 €	8 €	8 €	8 €	8 €	8 €	8 €	8 €	8 €
****	Resistencia eléctrica con termostato de seguridad									
	375 €	375 €	402 €	407 €	439 €	445 €	506 €	508 €	515 €	517 €
****	Bomba de condensados H									
	358 €	358 €	358 €	358 €	358 €	358 €	431 €	431 €	431 €	415 €
****	Bomba de condensados V									
	364 €	364 €	364 €	364 €	364 €	364 €	439 €	439 €	439 €	423 €
****	Pies soporte									
	24 €	24 €	24 €	24 €	24 €	24 €	24 €	24 €	24 €	23 €
****	Pies soporte + panel posterior montado									
	38 €	38 €	38 €	38 €	38 €	38 €	38 €	38 €	39 €	38 €
809454	Tarjeta SDP fancoils Montada									
	-	-	-	-	-	-	-	-	187 €	187 €
806660	Tarjeta SDP fancoils Sin Montar									
	-	-	-	-	-	-	-	-	166 €	166 €
813400	Palet fitosanitario									
	83 €	83 €	83 €	83 €	83 €	83 €	83 €	83 €	83 €	83 €

FANCOIL CENTRÍFUGO

FC SOHO

M: mueble con rejilla
de aire inferior

ECM: con motor EC



FC SOHO M ECM

MODELO	SOHO 20 M ECM	SOHO 30 M ECM	SOHO 40 M ECM	SOHO 50 M ECM	SOHO 60 M ECM	SOHO 70 M ECM	SOHO 80 M ECM	SOHO 90 M ECM	SOHO 100 M ECM
CÓDIGO	-	509256	509211	509257	509258	-	-	-	-
Pot. Frig. kW	1,3	1,91	2,32	2,68	3,14	3,77	4,15	5,79	7,74
Pot. Cal. kW	1,39	2,06	2,56	3,16	3,48	4,08	4,82	6,25	8,58
Precio	929 €	984 €	1.031 €	1.074 €	1.147 €	1.243 €	1.299 €	1.975 €	2.192 €

OPCIONALES

MODELO		SOHO 20 M ECM	SOHO 30 M ECM	SOHO 40 M ECM	SOHO 50 M ECM	SOHO 60 M ECM	SOHO 70 M ECM	SOHO 80 M ECM	SOHO 90 M ECM	SOHO 100 M ECM
CÓDIGO	DESCRIPCIÓN									
1	Válvula de 3 vías ON/OFF + tubos de cobre	197 €	197 €	197 €	197 €	210 €	210 €	210 €	219 €	211 €
2	Válvula de 3 vías ON/OFF + Válvula de corte y regulación	260 €	260 €	260 €	260 €	283 €	283 €	283 €	327 €	315 €
3	Válvula de 3 vías ON/OFF + 2 válvulas de corte	251 €	251 €	251 €	272 €	272 €	272 €	272 €	283 €	272 €
4	Válvula de 2 vías ON/OFF + tubos de cobre	174 €	174 €	174 €	174 €	187 €	187 €	187 €	197 €	190 €
5	Válvula de 2 vías ON/OFF + Válvula de corte y regulación	234 €	234 €	234 €	234 €	261 €	261 €	261 €	306 €	294 €
6	Válvula de 2 vías ON/OFF + 2 válvulas de corte	228 €	228 €	228 €	228 €	249 €	249 €	249 €	262 €	252 €
7	Batería de agua caliente (4 tubos)	110 €	116 €	124 €	143 €	154 €	162 €	162 €	226 €	218 €
	Batería de agua caliente 2R (4 tubos)	178 €	188 €	191 €	224 €	245 €	296 €	296 €	347 €	346 €
	Válvula de 3 vías ON/OFF + tubos de cobre para bat.agua cal.	192 €	192 €	192 €	192 €	192 €	192 €	192 €	192 €	185 €
8	Válvula de 3 vías ON/OFF + Válvula de corte y regulación para bat.agua cal.	235 €	235 €	235 €	235 €	235 €	235 €	235 €	235 €	226 €
9	Válvula de 3 vías ON/OFF + 2 válvulas de corte para bat.agua cal.	231 €	231 €	231 €	231 €	231 €	231 €	231 €	231 €	222 €
10	Válvula de 2 vías ON/OFF + tubos de cobre para bat.agua cal.	169 €	169 €	169 €	169 €	169 €	169 €	169 €	169 €	163 €
11	Válvula de 2 vías ON/OFF + Válvula de corte y regulación para bat.agua cal.	223 €	223 €	223 €	223 €	223 €	223 €	223 €	223 €	215 €
12	Válvula de 2 vías ON/OFF + 2 válvulas de corte para bat.agua cal.	204 €	204 €	204 €	204 €	204 €	204 €	204 €	204 €	196 €
****	Bandeja auxiliar de condensados	8 €	8 €	8 €	8 €	8 €	8 €	8 €	8 €	8 €
****	Resistencia eléctrica con termostato de seguridad	375 €	402 €	407 €	439 €	445 €	506 €	508 €	515 €	517 €
****	Bomba de condensados H	358 €	358 €	358 €	358 €	358 €	431 €	431 €	431 €	415 €
****	Bomba de condensados V	364 €	364 €	364 €	364 €	364 €	439 €	439 €	439 €	423 €
****	Pies soporte	24 €	24 €	24 €	24 €	24 €	24 €	24 €	24 €	23 €
****	Pies soporte + panel posterior montado	38 €	38 €	38 €	38 €	38 €	38 €	38 €	39 €	38 €
809454	Tarjeta SDP fancoils Montada	-	-	-	-	-	-	-	187 €	187 €
806660	Tarjeta SDP fancoils Sin Montar	-	-	-	-	-	-	-	166 €	166 €
813400	Palet fitosanitario	83 €	83 €	83 €	83 €	83 €	83 €	83 €	83 €	83 €

FANCOIL CENTRÍFUGO

FC SOHO

MF: mueble con
rejilla de aire frontal



FC SOHO MF

MODELO	SOHO 10 MF	SOHO 20 MF	SOHO 30 MF	SOHO 40 MF	SOHO510 MF	SOHO 60 MF	SOHO 70 MF	SOHO 80 MF	SOHO 90 MF	SOHO 100 MF
CÓDIGO	-	511597	-	511598	-	-	511599	511600	511601	-
Pot. Frig. kW	1,18	1,32	1,94	2,36	2,89	3,2	3,77	4,15	5,79	7,74
Pot. Cal. kW	1,7	1,66	2,46	3,05	3,74	4,15	4,08	4,82	6,25	8,58
Precio	554 €	592 €	647 €	700 €	749 €	812 €	908 €	961 €	1.327 €	1.513 €

OPCIONALES

MODELO	SOHO 10 MF	SOHO 20 MF	SOHO 30 MF	SOHO 40 MF	SOHO510 MF	SOHO 60 MF	SOHO 70 MF	SOHO 80 MF	SOHO 90 MF	SOHO 100 MF
CÓDIGO DESCRIPCIÓN										
1 Válvula de 3 vías ON/OFF + tubos de cobre	197 €	197 €	197 €	197 €	197 €	210 €	210 €	210 €	219 €	211 €
2 Válvula de 3 vías ON/OFF + Válvula de corte y regulación	260 €	260 €	260 €	260 €	260 €	283 €	283 €	283 €	327 €	315 €
3 Válvula de 3 vías ON/OFF + 2 válvulas de corte	251 €	251 €	251 €	251 €	272 €	272 €	272 €	272 €	283 €	272 €
4 Válvula de 2 vías ON/OFF + tubos de cobre	174 €	174 €	174 €	174 €	174 €	187 €	187 €	187 €	197 €	190 €
5 Válvula de 2 vías ON/OFF + Válvula de corte y regulación	234 €	234 €	234 €	234 €	234 €	261 €	261 €	261 €	306 €	294 €
6 Válvula de 2 vías ON/OFF + 2 válvulas de corte	228 €	228 €	228 €	228 €	228 €	249 €	249 €	249 €	262 €	252 €
7 Batería de agua caliente (4 tubos)	110 €	110 €	116 €	124 €	143 €	154 €	162 €	162 €	226 €	218 €
Batería de agua caliente 2R (4 tubos)	178 €	178 €	188 €	191 €	224 €	245 €	296 €	296 €	347 €	346 €
Válvula de 3 vías ON/OFF + tubos de cobre para bat.agua cal.	192 €	192 €	192 €	192 €	192 €	192 €	192 €	192 €	192 €	185 €
8 Válvula de 3 vías ON/OFF + Válvula de corte y regulación para bat.agua cal.	235 €	235 €	235 €	235 €	235 €	235 €	235 €	235 €	235 €	226 €
9 Válvula de 3 vías ON/OFF + 2 válvulas de corte para bat.agua cal.	231 €	231 €	231 €	231 €	231 €	231 €	231 €	231 €	231 €	222 €
10 Válvula de 2 vías ON/OFF + tubos de cobre para bat.agua cal.	169 €	169 €	169 €	169 €	169 €	169 €	169 €	169 €	169 €	163 €
11 Válvula de 2 vías ON/OFF + Válvula de corte y regulación para bat.agua cal.	223 €	223 €	223 €	223 €	223 €	223 €	223 €	223 €	223 €	215 €
12 Válvula de 2 vías ON/OFF + 2 válvulas de corte para bat.agua cal.	204 €	204 €	204 €	204 €	204 €	204 €	204 €	204 €	204 €	196 €
**** Bandeja auxiliar de condensados	8 €	8 €	8 €	8 €	8 €	8 €	8 €	8 €	8 €	8 €
**** Resistencia eléctrica con termostato de seguridad	375 €	375 €	402 €	407 €	439 €	445 €	506 €	508 €	515 €	517 €
**** Bomba de condensados H	358 €	358 €	358 €	358 €	358 €	358 €	431 €	431 €	431 €	415 €
**** Bomba de condensados V	364 €	364 €	364 €	364 €	364 €	364 €	439 €	439 €	439 €	423 €
**** Pies soporte	24 €	24 €	24 €	24 €	24 €	24 €	24 €	24 €	24 €	23 €
**** Pies soporte + panel posterior montado	38 €	38 €	38 €	38 €	38 €	38 €	38 €	38 €	39 €	38 €
809454 Tarjeta SDP fancoils Montada	-	-	-	-	-	-	-	-	187 €	187 €
806660 Tarjeta SDP fancoils Sin Montar	-	-	-	-	-	-	-	-	166 €	166 €
813400 Palet fitosanitario	83 €	83 €	83 €	83 €	83 €	83 €	83 €	83 €	83 €	83 €

FANCOIL CENTRÍFUGO

FC SOHO

MF: mueble con
rejilla de aire frontal

ECM: con motor EC



FC SOHO MF ECM

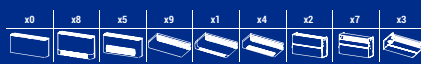
MODELO	SOHO 20 MF ECM	SOHO 30 MF ECM	SOHO 40 MF ECM	SOHO 50 MF ECM	SOHO 60 MF ECM	SOHO 70 MF ECM	SOHO 80 MF ECM	SOHO 90 MF ECM	SOHO 100 MF ECM
CÓDIGO	-	-	-	509263	-	-	509265	-	-
Pot. Frig. kW	1,32	1,94	2,36	2,89	3,2	3,77	4,15	5,79	7,74
Pot. Cal. kW	1,66	2,46	3,05	3,74	4,15	4,08	4,82	6,25	8,58
Precio	962 €	1.021 €	1.056 €	1.108 €	1.163 €	1.261 €	1.320 €	1.995 €	2.214 €

OPCIONALES

MODELO	SOHO 20 MF ECM	SOHO 30 MF ECM	SOHO 40 MF ECM	SOHO 50 MF ECM	SOHO 60 MF ECM	SOHO 70 MF ECM	SOHO 80 MF ECM	SOHO 90 MF ECM	SOHO 100 MF ECM
CÓDIGO DESCRIPCIÓN									
1 Válvula de 3 vías ON/OFF + tubos de cobre	197 €	197 €	197 €	197 €	210 €	210 €	210 €	219 €	211 €
2 Válvula de 3 vías ON/OFF + Válvula de corte y regulación	260 €	260 €	260 €	260 €	283 €	283 €	283 €	327 €	315 €
3 Válvula de 3 vías ON/OFF + 2 válvulas de corte	251 €	251 €	251 €	272 €	272 €	272 €	272 €	283 €	272 €
4 Válvula de 2 vías ON/OFF + tubos de cobre	174 €	174 €	174 €	174 €	187 €	187 €	187 €	197 €	190 €
5 Válvula de 2 vías ON/OFF + Válvula de corte y regulación	234 €	234 €	234 €	234 €	261 €	261 €	261 €	306 €	294 €
6 Válvula de 2 vías ON/OFF + 2 válvulas de corte	228 €	228 €	228 €	228 €	249 €	249 €	249 €	262 €	252 €
7 Batería de agua caliente (4 tubos)	110 €	116 €	124 €	143 €	154 €	162 €	162 €	226 €	218 €
Batería de agua caliente 2R (4 tubos)	178 €	188 €	191 €	224 €	245 €	296 €	296 €	347 €	346 €
Válvula de 3 vías ON/OFF + tubos de cobre para bat.agua cal.	192 €	192 €	192 €	192 €	192 €	192 €	192 €	192 €	185 €
8 Válvula de 3 vías ON/OFF + Válvula de corte y regulación para bat.agua cal.	235 €	235 €	235 €	235 €	235 €	235 €	235 €	235 €	226 €
9 Válvula de 3 vías ON/OFF + 2 válvulas de corte para bat.agua cal.	231 €	231 €	231 €	231 €	231 €	231 €	231 €	231 €	222 €
10 Válvula de 2 vías ON/OFF + tubos de cobre para bat.agua cal.	169 €	169 €	169 €	169 €	169 €	169 €	169 €	169 €	163 €
11 Válvula de 2 vías ON/OFF + Válvula de corte y regulación para bat.agua cal.	223 €	223 €	223 €	223 €	223 €	223 €	223 €	223 €	215 €
12 Válvula de 2 vías ON/OFF + 2 válvulas de corte para bat.agua cal.	204 €	204 €	204 €	204 €	204 €	204 €	204 €	204 €	196 €
**** Bandeja auxiliar de condensados	8 €	8 €	8 €	8 €	8 €	8 €	8 €	8 €	8 €
**** Resistencia eléctrica con termostato de seguridad	375 €	402 €	407 €	439 €	445 €	506 €	508 €	515 €	517 €
**** Bomba de condensados H	358 €	358 €	358 €	358 €	358 €	431 €	431 €	431 €	415 €
**** Bomba de condensados V	364 €	364 €	364 €	364 €	364 €	439 €	439 €	439 €	423 €
**** Pies soporte	24 €	24 €	24 €	24 €	24 €	24 €	24 €	24 €	23 €
**** Pies soporte + panel posterior montado	38 €	38 €	38 €	38 €	38 €	38 €	38 €	39 €	38 €
809454 Tarjeta SDP fancoils Montada	-	-	-	-	-	-	-	187 €	187 €
806660 Tarjeta SDP fancoils Sin Montar	-	-	-	-	-	-	-	166 €	166 €
813400 Palet fitosanitario	83 €	83 €	83 €	83 €	83 €	83 €	83 €	83 €	83 €

FANCOIL CENTRÍFUGO

FC SERIES



FCW: sin carcasa
FCCW: con carcasa
V: vertical
H: horizontal



FCCW V-0

MODELO	FCCW V-10	FCCW V-20	FCCW V-30	FCCW V-40	FCCW V-50	FCCW V-60	FCCW V-70	FCCW V-80	FCCW V-90	FCCW V-100	FCCW V-110	FCCW V-120
CÓDIGO	504054	504055	504056	504057	504058	504059	504060	504061	504062	504274	504275	504276
Pot. Frig. kW	0,83	1,25	2,13	2,34	3,05	3,45	4,02	4,95	5,91	7,89	9,69	11,65
Pot. Cal. kW	1,09	1,61	2,15	2,77	3,05	3,76	4,3	5,04	5,88	8,36	10,69	12,91
Precio	368 €	413 €	461 €	503 €	538 €	578 €	657 €	716 €	736 €	1.208 €	1.368 €	1.394 €

OPCIONALES

MODELO	FCCW V-10	FCCW V-20	FCCW V-30	FCCW V-40	FCCW V-50	FCCW V-60	FCCW V-70	FCCW V-80	FCCW V-90	FCCW V-100	FCCW V-110	FCCW V-120
CÓDIGO DESCRIPCIÓN												
**** Motor Brushless EC (montado)	-	258 €	239 €	239 €	240 €	240 €	240 €	224 €	224 €	251 €	251 €	251 €
**** Motor Brushless EC potenciado	-	280 €	261 €	261 €	262 €	262 €	262 €	-	-	-	-	-
**** Motor potenciado	-	26 €	31 €	31 €	60 €	60 €	69 €	-	-	-	-	-
**** Bandeja auxiliar de condensados	7 €	7 €	7 €	7 €	7 €	7 €	7 €	7 €	7 €	53 €	53 €	53 €
**** Resistencia eléctrica con termostato de seguridad	253 €	264 €	281 €	281 €	298 €	298 €	298 €	306 €	306 €	530 €	545 €	545 €
**** Bomba de condensados	281 €	281 €	281 €	281 €	281 €	281 €	281 €	281 €	281 €	281 €	281 €	281 €
1 Válvula de 3 vías ON/OFF	182 €	182 €	182 €	182 €	182 €	182 €	189 €	189 €	189 €	219 €	219 €	219 €
2 Válvula de 3 vías ON/OFF + tubos de cobre	202 €	202 €	202 €	202 €	202 €	202 €	211 €	211 €	211 €	239 €	239 €	239 €
3 Válvula de 3 vías ON/OFF + Válvula de corte y regulación	251 €	251 €	251 €	251 €	251 €	251 €	270 €	270 €	270 €	327 €	327 €	327 €
4 Válvula de 3 vías ON/OFF + 2 válvulas de corte	246 €	246 €	246 €	246 €	246 €	246 €	262 €	262 €	262 €	291 €	291 €	291 €
5 Válvula de 2 vías ON/OFF	162 €	162 €	162 €	162 €	162 €	162 €	171 €	171 €	171 €	219 €	219 €	219 €
6 Válvula de 2 vías ON/OFF + tubos de cobre	183 €	183 €	183 €	183 €	183 €	183 €	192 €	192 €	192 €	239 €	239 €	239 €
7 Válvula de 2 vías ON/OFF + Válvula de corte y regulación	232 €	232 €	232 €	232 €	232 €	232 €	251 €	251 €	251 €	327 €	327 €	327 €
8 Válvula de 2 vías ON/OFF + 2 válvulas de corte	227 €	227 €	227 €	227 €	227 €	227 €	243 €	243 €	243 €	291 €	291 €	291 €
9 Batería de agua caliente (4 tubos)	79 €	95 €	102 €	105 €	118 €	129 €	147 €	154 €	168 €	197 €	226 €	232 €
10 Válvula de 3 vías ON/OFF para bat. agua cal.	162 €	162 €	162 €	162 €	162 €	162 €	186 €	186 €	186 €	189 €	189 €	189 €
11 Válvula de 3 vías ON/OFF + tubos de cobre para bat.agua cal.	182 €	182 €	182 €	182 €	182 €	182 €	205 €	205 €	205 €	208 €	208 €	208 €
12 Válvula de 3 vías ON/OFF + Válvula de corte y regulación para bat.agua cal.	231 €	231 €	231 €	231 €	231 €	231 €	266 €	266 €	266 €	319 €	319 €	319 €
13 Válvula de 3 vías ON/OFF + 2 válvulas de corte para bat.agua cal.	226 €	226 €	226 €	226 €	226 €	226 €	258 €	258 €	258 €	261 €	261 €	261 €
14 Válvula de 2 vías ON/OFF para bat. agua cal.	151 €	151 €	151 €	151 €	151 €	151 €	160 €	160 €	160 €	171 €	171 €	171 €
15 Válvula de 2 vías ON/OFF + tubos de cobre para bat.agua cal.	171 €	171 €	171 €	171 €	171 €	171 €	181 €	181 €	181 €	190 €	190 €	190 €
16 Válvula de 2 vías ON/OFF + Válvula de corte y regulación para bat.agua cal.	220 €	220 €	220 €	220 €	220 €	220 €	240 €	240 €	240 €	279 €	279 €	279 €
**** Válvula de 2 vías ON/OFF + 2 válvulas de corte para bat.agua cal.	215 €	215 €	215 €	215 €	215 €	215 €	232 €	232 €	232 €	242 €	242 €	242 €
**** Suplemento batería 4R (potenciado)	87 €	87 €	94 €	96 €	99 €	115 €	132 €	139 €	149 €	178 €	207 €	211 €
804027 Pies soporte	32 €	32 €	32 €	32 €	32 €	32 €	32 €	32 €	32 €	34 €	34 €	34 €
809454 Tarjeta SDP fancoils Montada (no necesaria con motor EC)	-	-	-	-	-	-	-	187 €	187 €	187 €	187 €	187 €
806660 Tarjeta SDP fancoils Sin Montar (no necesaria con motor EC)	-	-	-	-	-	-	-	166 €	166 €	166 €	166 €	166 €
- Filtro UE2 montado	12 €	19 €	21 €	21 €	26 €	26 €	26 €	30 €	30 €	52 €	66 €	66 €
- Filtro UE3 montado	19 €	26 €	29 €	29 €	34 €	34 €	34 €	39 €	39 €	71 €	88 €	88 €
813400 Palet fitosanitario	83 €	83 €	83 €	83 €	83 €	83 €	83 €	83 €	83 €	83 €	83 €	83 €

FANCOIL CENTRÍFUGO

FC SERIES

ECM: con motor EC



FCCW V ECM-0

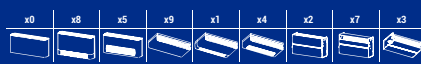
MODELO	FCCW V ECM-20	FCCW V ECM-30	FCCW V ECM-40	FCCW V ECM-50	FCCW V ECM-60	FCCW V ECM-70	FCCW V ECM-80	FCCW V ECM-90	FCCW V ECM-100	FCCW V ECM-110	FCCW V ECM-120
CÓDIGO	*****	*****	*****	*****	*****	*****	*****	*****	*****	*****	*****
Pot. Frig. kW	1,25	2,13	2,34	3,05	3,45	4,02	4,95	5,91	7,89	9,69	11,65
Pot. Cal. kW	1,61	2,15	2,77	3,05	3,76	4,3	5,04	5,88	8,36	10,69	12,91
Precio	671 €	700 €	742 €	778 €	819 €	898 €	940 €	960 €	1.460 €	1.620 €	1.646 €

OPCIONALES

MODELO	FCCW V ECM-20	FCCW V ECM-30	FCCW V ECM-40	FCCW V ECM-50	FCCW V ECM-60	FCCW V ECM-70	FCCW V ECM-80	FCCW V ECM-90	FCCW V ECM-100	FCCW V ECM-110	FCCW V ECM-120
CÓDIGO DESCRIPCIÓN											
**** Motor Brushless EC (montado)											
**** Motor Brushless EC potenciado	280 €	261 €	261 €	262 €	262 €	262 €	-	-	-	-	-
**** Motor potenciado	26 €	31 €	31 €	60 €	60 €	69 €	-	-	-	-	-
**** Bandeja auxiliar de condensados	7 €	7 €	7 €	7 €	7 €	7 €	7 €	7 €	53 €	53 €	53 €
**** Resistencia eléctrica con termostato de seguridad	264 €	281 €	281 €	298 €	298 €	298 €	306 €	306 €	530 €	545 €	545 €
**** Bomba de condensados	281 €	281 €	281 €	281 €	281 €	281 €	281 €	281 €	281 €	281 €	281 €
1 Válvula de 3 vías ON/OFF	182 €	182 €	182 €	182 €	182 €	189 €	189 €	189 €	219 €	219 €	219 €
2 Válvula de 3 vías ON/OFF + tubos de cobre	202 €	202 €	202 €	202 €	202 €	211 €	211 €	211 €	239 €	239 €	239 €
3 Válvula de 3 vías ON/OFF + Válvula de corte y regulación	251 €	251 €	251 €	251 €	251 €	270 €	270 €	270 €	327 €	327 €	327 €
4 Válvula de 3 vías ON/OFF + 2 válvulas de corte	246 €	246 €	246 €	246 €	246 €	262 €	262 €	262 €	291 €	291 €	291 €
5 Válvula de 2 vías ON/OFF	162 €	162 €	162 €	162 €	162 €	171 €	171 €	171 €	219 €	219 €	219 €
6 Válvula de 2 vías ON/OFF + tubos de cobre	183 €	183 €	183 €	183 €	183 €	192 €	192 €	192 €	239 €	239 €	239 €
7 Válvula de 2 vías ON/OFF + Válvula de corte y regulación	232 €	232 €	232 €	232 €	232 €	251 €	251 €	251 €	327 €	327 €	327 €
8 Válvula de 2 vías ON/OFF + 2 válvulas de corte	227 €	227 €	227 €	227 €	227 €	243 €	243 €	243 €	291 €	291 €	291 €
9 Batería de agua caliente (4 tubos)	95 €	102 €	105 €	118 €	129 €	147 €	154 €	168 €	197 €	226 €	232 €
10 Válvula de 3 vías ON/OFF para bat. agua cal.	162 €	162 €	162 €	162 €	162 €	186 €	186 €	186 €	189 €	189 €	189 €
11 Válvula de 3 vías ON/OFF + tubos de cobre para bat.agua cal.	182 €	182 €	182 €	182 €	182 €	205 €	205 €	205 €	208 €	208 €	208 €
12 Válvula de 3 vías ON/OFF + Válvula de corte y regulación para bat.agua cal.	231 €	231 €	231 €	231 €	231 €	266 €	266 €	266 €	319 €	319 €	319 €
13 Válvula de 3 vías ON/OFF + 2 válvulas de corte para bat.agua cal.	226 €	226 €	226 €	226 €	226 €	258 €	258 €	258 €	261 €	261 €	261 €
14 Válvula de 2 vías ON/OFF para bat. agua cal.	151 €	151 €	151 €	151 €	151 €	160 €	160 €	160 €	171 €	171 €	171 €
15 Válvula de 2 vías ON/OFF + tubos de cobre para bat.agua cal.	171 €	171 €	171 €	171 €	171 €	181 €	181 €	181 €	190 €	190 €	190 €
16 Válvula de 2 vías ON/OFF + Válvula de corte y regulación para bat.agua cal.	220 €	220 €	220 €	220 €	220 €	240 €	240 €	240 €	279 €	279 €	279 €
**** Válvula de 2 vías ON/OFF + 2 válvulas de corte para bat.agua cal.	215 €	215 €	215 €	215 €	215 €	232 €	232 €	232 €	242 €	242 €	242 €
**** Suplemento batería 4R (potenciado)	87 €	94 €	96 €	99 €	115 €	132 €	139 €	149 €	178 €	207 €	211 €
804027 Pies soporte	32 €	32 €	32 €	32 €	32 €	32 €	32 €	32 €	34 €	34 €	34 €
809454 Tarjeta SDP fancoils Montada (no necesaria con motor EC)	-	-	-	-	-	-	-	187 €	187 €	187 €	187 €
806660 Tarjeta SDP fancoils Sin Montar (no necesaria con motor EC)	-	-	-	-	-	-	-	166 €	166 €	166 €	166 €
- Filtro UE2 montado	19 €	21 €	21 €	26 €	26 €	26 €	30 €	30 €	52 €	66 €	66 €
- Filtro UE3 montado	26 €	29 €	29 €	34 €	34 €	34 €	39 €	39 €	71 €	88 €	88 €
813400 Palet fitosanitario	83 €	83 €	83 €	83 €	83 €	83 €	83 €	83 €	83 €	83 €	83 €

FANCOIL CENTRÍFUGO

FC SERIES



FCW: sin carcasa
FCCW: con carcasa
V: vertical
H: horizontal



FCCW V-8

MODELO	FCCW V-18	FCCW V-28	FCCW V-38	FCCW V-48	FCCW V-58	FCCW V-68	FCCW V-78	FCCW V-88	FCCW V-98	FCCW V-108	FCCW V-118	FCCW V-128
CÓDIGO	504091	504092	504093	504094	504095	504096	504097	504098	504099	504100	504101	504102
Pot. Frig. kW	0,83	1,25	2,13	2,34	3,05	3,45	4,02	4,95	5,91	7,89	9,69	11,65
Pot. Cal. kW	1,09	1,61	2,15	2,77	3,05	3,76	4,3	5,04	5,88	8,36	10,69	12,91
Precio	413 €	463 €	517 €	557 €	594 €	634 €	713 €	780 €	801 €	1.305 €	1.488 €	1.513 €

FCCW V-5

MODELO	FCCW V-15	FCCW V-25	FCCW V-35	FCCW V-45	FCCW V-55	FCCW V-65	FCCW V-75	FCCW V-85	FCCW V-95	FCCW V-105	FCCW V-115	FCCW V-125
CÓDIGO	504037	504038	504039	504040	504041	504042	504043	504044	504045	510250	510251	510252
Pot. Frig. kW	0,83	1,25	2,13	2,34	3,05	3,45	4,02	4,95	5,91	7,89	9,69	11,65
Pot. Cal. kW	1,09	1,61	2,15	2,77	3,05	3,76	4,3	5,04	5,88	8,36	10,69	12,91
Precio	391 €	443 €	496 €	539 €	581 €	618 €	702 €	767 €	789 €	1.264 €	1.431 €	1.458 €

FCCW H-9

MODELO	FCCW H-19	FCCW H-29	FCCW H-39	FCCW H-49	FCCW H-59	FCCW H-69	FCCW H-79	FCCW H-89	FCCW H-99	FCCW H-109	FCCW H-119	FCCW H-129
CÓDIGO	504277	504278	504279	504280	504281	504282	504283	504284	504285	504286	504287	504288
Pot. Frig. kW	0,83	1,25	2,13	2,34	3,05	3,45	4,02	4,95	5,91	7,89	9,69	11,65
Pot. Cal. kW	1,09	1,61	2,15	2,77	3,05	3,76	4,3	5,04	5,88	8,36	10,69	12,91
Precio	370 €	408 €	456 €	497 €	530 €	569 €	652 €	709 €	730 €	1.230 €	1.406 €	1.436 €

FCCW H-1

MODELO	FCCW H-11	FCCW H-21	FCCW H-31	FCCW H-41	FCCW H-51	FCCW H-61	FCCW H-71	FCCW H-81	FCCW H-91	FCCW H-101	FCCW H-111	FCCW H-121
CÓDIGO	504289	504290	504291	504292	504293	504294	504295	504296	504297	504298	504299	504300
Pot. Frig. kW	0,83	1,25	2,13	2,34	3,05	3,45	4,02	4,95	5,91	7,89	9,69	11,65
Pot. Cal. kW	1,09	1,61	2,15	2,77	3,05	3,76	4,3	5,04	5,88	8,36	10,69	12,91
Precio	414 €	457 €	508 €	551 €	587 €	625 €	708 €	772 €	794 €	1.327 €	1.527 €	1.557 €

FCCW H-4

MODELO	FCCW H-14	FCCW H-24	FCCW H-34	FCCW H-44	FCCW H-54	FCCW H-64	FCCW H-74	FCCW H-84	FCCW H-94	FCCW H-104	FCCW H-114	FCCW H-124
CÓDIGO	504063	504064	504065	504066	504067	504068	504069	504070	504071	510253	510254	510255
Pot. Frig. kW	0,83	1,25	2,13	2,34	3,05	3,45	4,02	4,95	5,91	7,89	9,69	11,65
Pot. Cal. kW	1,09	1,61	2,15	2,77	3,05	3,76	4,3	5,04	5,88	8,36	10,69	12,91
Precio	392 €	437 €	490 €	527 €	574 €	613 €	695 €	762 €	780 €	1.284 €	1.456 €	1.486 €

FCW V-2

MODELO	FCW V-12	FCW V-22	FCW V-32	FCW V-42	FCW V-52	FCW V-62	FCW V-72	FCW V-82	FCW V-92	FCW V-102	FCW V-112	FCW V-122
CÓDIGO	504109	504110	504111	504112	504113	504114	504115	504116	504117	504118	504119	504120
Pot. Frig. kW	0,83	1,25	2,13	2,34	3,05	3,45	4,02	4,95	5,91	7,89	9,69	11,65
Pot. Cal. kW	1,09	1,61	2,15	2,77	3,05	3,76	4,3	5,04	5,88	8,36	10,69	12,91
Precio	314 €	352 €	389 €	431 €	460 €	493 €	569 €	676 €	697 €	1.083 €	1.212 €	1.258 €

FCW V-7

MODELO	FCW V-17	FCW V-27	FCW V-37	FCW V-47	FCW V-57	FCW V-67	FCW V-77	FCW V-87	FCW V-97	FCW V-107	FCW V-117	FCW V-127
CÓDIGO	504301	504302	504303	504304	504305	504306	504307	504308	504309	504310	504311	504312
Pot. Frig. kW	0,83	1,25	2,13	2,34	3,05	3,45	4,02	4,95	5,91	7,89	9,69	11,65
Pot. Cal. kW	1,09	1,61	2,15	2,77	3,05	3,76	4,3	5,04	5,88	8,36	10,69	12,91
Precio	311 €	349 €	387 €	430 €	458 €	491 €	565 €	673 €	694 €	1.079 €	1.210 €	1.254 €

FCW H-3

MODELO	FCW H-13	FCW H-23	FCW H-33	FCW H-43	FCW H-53	FCW H-63	FCW H-73	FCW H-83	FCW H-93	FCW H-103	FCW H-113	FCW H-123
CÓDIGO	504072	504073	504074	504075	504076	504077	504078	504079	504080	504152	504155	504313
Pot. Frig. kW	0,83	1,25	2,13	2,34	3,05	3,45	4,02	4,95	5,91	7,89	9,69	11,65
Pot. Cal. kW	1,09	1,61	2,15	2,77	3,05	3,76	4,3	5,04	5,88	8,36	10,69	12,91
Precio	320 €	358 €	397 €	439 €	466 €	499 €	577 €	684 €	703 €	1.090 €	1.224 €	1.267 €

FANCOIL CENTRÍFUGO

FC SERIES

ECM: con motor EC



FCCW V ECM-8

MODELO	FCCW V ECM-28	FCCW V ECM-38	FCCW V ECM-48	FCCW V ECM-58	FCCW V ECM-68	FCCW V ECM-78	FCCW V ECM-88	FCCW V ECM-98	FCCW V ECM-108	FCCW V ECM-118	FCCW V ECM-128
CÓDIGO	*****	*****	*****	*****	*****	*****	*****	*****	*****	*****	*****
Pot. Frig. kW	1,25	2,13	2,34	3,05	3,45	4,02	4,95	5,91	7,89	9,69	11,65
Pot. Cal. kW	1,61	2,15	2,77	3,05	3,76	4,3	5,04	5,88	8,36	10,69	12,91
Precio	722 €	756 €	796 €	834 €	875 €	954 €	1.004 €	1.025 €	1.556 €	1.739 €	1.764 €

FCCW V ECM-5

MODELO	FCCW V ECM-25	FCCW V ECM-35	FCCW V ECM-45	FCCW V ECM-55	FCCW V ECM-65	FCCW V ECM-75	FCCW V ECM-85	FCCW V ECM-95	FCCW V ECM-105	FCCW V ECM-115	FCCW V ECM-125
CÓDIGO	*****	*****	*****	*****	*****	*****	*****	*****	*****	*****	*****
Pot. Frig. kW	1,25	2,13	2,34	3,05	3,45	4,02	4,95	5,91	7,89	9,69	11,65
Pot. Cal. kW	1,61	2,15	2,77	3,05	3,76	4,3	5,04	5,88	8,36	10,69	12,91
Precio	701 €	735 €	778 €	821 €	859 €	942 €	991 €	1.013 €	1.516 €	1.682 €	1.710 €

FCCW H ECM-9

MODELO	FCCW H ECM-29	FCCW H ECM-39	FCCW H ECM-49	FCCW H ECM-59	FCCW H ECM-69	FCCW H ECM-79	FCCW H ECM-89	FCCW H ECM-99	FCCW H ECM-109	FCCW H ECM-119	FCCW H ECM-129
CÓDIGO	*****	*****	*****	*****	*****	*****	*****	*****	*****	*****	*****
Pot. Frig. kW	1,25	2,13	2,34	3,05	3,45	4,02	4,95	5,91	7,89	9,69	11,65
Pot. Cal. kW	1,61	2,15	2,77	3,05	3,76	4,3	5,04	5,88	8,36	10,69	12,91
Precio	666 €	695 €	736 €	770 €	809 €	893 €	933 €	955 €	1.482 €	1.657 €	1.687 €

FCCW H ECM-1

MODELO	FCCW H ECM-21	FCCW H ECM-31	FCCW H ECM-41	FCCW H ECM-51	FCCW H ECM-61	FCCW H ECM-71	FCCW H ECM-81	FCCW H ECM-91	FCCW H ECM-101	FCCW H ECM-111	FCCW H ECM-121
CÓDIGO	*****	*****	*****	*****	*****	*****	*****	*****	*****	*****	*****
Pot. Frig. kW	1,25	2,13	2,34	3,05	3,45	4,02	4,95	5,91	7,89	9,69	11,65
Pot. Cal. kW	1,61	2,15	2,77	3,05	3,76	4,3	5,04	5,88	8,36	10,69	12,91
Precio	715 €	747 €	790 €	828 €	865 €	949 €	996 €	1.018 €	1.578 €	1.779 €	1.808 €

FCCW H-ECM-4

MODELO	FCCW H ECM-24	FCCW H ECM-34	FCCW H ECM-44	FCCW H ECM-54	FCCW H ECM-64	FCCW H ECM-74	FCCW H ECM-84	FCCW H ECM-94	FCCW H ECM-104	FCCW H ECM-114	FCCW H ECM-124
CÓDIGO	*****	*****	*****	*****	*****	*****	*****	*****	*****	*****	*****
Pot. Frig. kW	1,25	2,13	2,34	3,05	3,45	4,02	4,95	5,91	7,89	9,69	11,65
Pot. Cal. kW	1,61	2,15	2,77	3,05	3,76	4,3	5,04	5,88	8,36	10,69	12,91
Precio	696 €	729 €	766 €	815 €	854 €	936 €	985 €	1.004 €	1.535 €	1.707 €	1.737 €

FCW V ECM-2

MODELO	FCW V ECM-22	FCW V ECM-32	FCW V ECM-42	FCW V ECM-52	FCW V ECM-62	FCW V ECM-72	FCW V ECM-82	FCW V ECM-92	FCW V ECM-102	FCW V ECM-112	FCW V ECM-122
CÓDIGO	*****	*****	*****	*****	*****	*****	*****	*****	*****	*****	*****
Pot. Frig. kW	1,25	2,13	2,34	3,05	3,45	4,02	4,95	5,91	7,89	9,69	11,65
Pot. Cal. kW	1,61	2,15	2,77	3,05	3,76	4,3	5,04	5,88	8,36	10,69	12,91
Precio	610 €	628 €	670 €	700 €	734 €	809 €	900 €	921 €	1.335 €	1.463 €	1.509 €

FCW V ECM-7

MODELO	FCW V ECM-27	FCW V ECM-37	FCW V ECM-47	FCW V ECM-57	FCW V ECM-67	FCW V ECM-77	FCW V ECM-87	FCW V ECM-97	FCW V ECM-107	FCW V ECM-117	FCW V ECM-127
CÓDIGO	*****	*****	*****	*****	*****	*****	*****	*****	*****	*****	*****
Pot. Frig. kW	1,25	2,13	2,34	3,05	3,45	4,02	4,95	5,91	7,89	9,69	11,65
Pot. Cal. kW	1,61	2,15	2,77	3,05	3,76	4,3	5,04	5,88	8,36	10,69	12,91
Precio	607 €	626 €	669 €	699 €	731 €	806 €	897 €	918 €	1.331 €	1.461 €	1.505 €

FCW H ECM-3

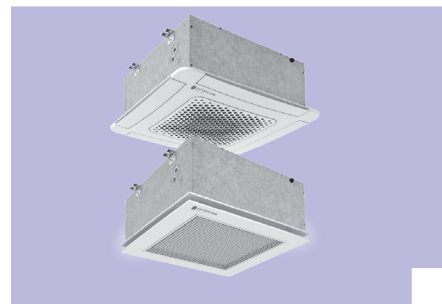
MODELO	FCW H ECM-23	FCW H ECM-33	FCW H ECM-43	FCW H ECM-53	FCW H ECM-63	FCW H ECM-73	FCW H ECM-83	FCW H ECM-93	FCW H ECM-103	FCW H ECM-113	FCW H ECM-123
CÓDIGO	*****	*****	*****	*****	*****	*****	*****	*****	*****	*****	*****
Pot. Frig. kW	1,25	2,13	2,34	3,05	3,45	4,02	4,95	5,91	7,89	9,69	11,65
Pot. Cal. kW	1,61	2,15	2,77	3,05	3,76	4,3	5,04	5,88	8,36	10,69	12,91
Precio	616 €	636 €	678 €	707 €	739 €	817 €	907 €	927 €	1.341 €	1.475 €	1.518 €

FANCOIL CASSETTE

FKZEN RC 2T 600x600



RC: control remoto
2T: 2 tubos
ECM: motor EC
E: resistencia eléctrica



FKZEN RC 2T 600x600

MODELO	61 RC 2T	62 RC 2T	63 RC 2T	64 RC 2T	65 RC 2T	61 RC ECM 2T	62 RC ECM 2T	63 RC ECM 2T	64 RC ECM 2T	65 RC ECM 2T	61 RC E 2T	62 RC E 2T	63 RC E 2T	64 RC E 2T	65 RC E 2T
CÓDIGO	508919 + 510756	508920 + 510756	508921 + 510756	508922 + 510756	508923 + 510756	508929 + 510756	508930 + 510756	508931 + 510756	508932 + 510756	508933 + 510756	508939 + 510756	508940 + 510756	508941 + 510756	508942 + 510756	508943 + 510756
Pot. Frig. kW	2,22	2,67	4,25	4,98	5,38	2,22	2,67	4,25	4,98	5,38	2,22	2,67	4,25	4,98	5,38
Pot. Cal. kW	2,34	2,62	4,08	4,91	5,42	2,34	2,62	4,08	4,91	5,42	2,34	2,62	4,08	4,91	5,42
Precio	1.294 €	1.370 €	1.474 €	1.550 €	1.695 €	1.517 €	1.659 €	1.778 €	1.903 €	2.091 €	1.653 €	1.810 €	1.931 €	2.050 €	2.255 €

OPCIONALES

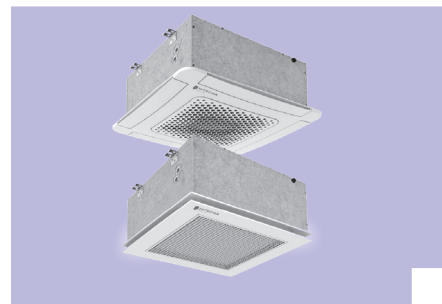
MODELO	61 RC 2T	62 RC 2T	63 RC 2T	64 RC 2T	65 RC 2T	61 RC ECM 2T	62 RC ECM 2T	63 RC ECM 2T	64 RC ECM 2T	65 RC ECM 2T	61 RC E 2T	62 RC E 2T	63 RC E 2T	64 RC E 2T	65 RC E 2T
CÓDIGO DESCRIPCIÓN															
510757 Suplemento plafón ABS 600x600 RC aletas motorizadas y receptor IR	34 €	34 €	34 €	34 €	34 €	34 €	34 €	34 €	34 €	34 €	34 €	34 €	34 €	34 €	34 €
511148 Suplemento plafón metálico 600x600 RC	314 €	314 €	314 €	314 €	314 €	314 €	314 €	314 €	314 €	314 €	314 €	314 €	314 €	314 €	314 €
803912 Toma aire exterior 80 mm 600x600	30 €	30 €	30 €	30 €	30 €	30 €	30 €	30 €	30 €	30 €	30 €	30 €	30 €	30 €	30 €
809121 Cierre deflector aire de impulsión 600x600	24 €	24 €	24 €	24 €	24 €	24 €	24 €	24 €	24 €	24 €	24 €	24 €	24 €	24 €	24 €
- Aire habitación contigua 150 mm 600x600	37 €	37 €	37 €	37 €	37 €	37 €	37 €	37 €	37 €	37 €	37 €	37 €	37 €	37 €	37 €
805581 Kit cierre 150 mm 600x600	118 €	118 €	118 €	118 €	118 €	118 €	118 €	118 €	118 €	118 €	118 €	118 €	118 €	118 €	118 €
- Válvula de 2 vías ON/OFF montadas	135 €	135 €	150 €	150 €	150 €	135 €	135 €	150 €	150 €	150 €	135 €	135 €	150 €	150 €	150 €
- Válvula de 3 vías ON/OFF montadas	143 €	143 €	163 €	163 €	163 €	143 €	143 €	163 €	163 €	163 €	143 €	143 €	163 €	163 €	163 €
- Kit válvula de corte regulación	47 €	47 €	55 €	55 €	55 €	47 €	47 €	55 €	55 €	55 €	47 €	47 €	55 €	55 €	55 €
- Kit válvulas de corte	42 €	42 €	50 €	50 €	50 €	42 €	42 €	50 €	50 €	50 €	42 €	42 €	50 €	50 €	50 €
- Kit tubos cobre recto	18 €	18 €	21 €	21 €	21 €	18 €	18 €	21 €	21 €	21 €	18 €	18 €	21 €	21 €	21 €
- Kit tubos cobre 90°	34 €	34 €	38 €	38 €	38 €	34 €	34 €	38 €	38 €	38 €	34 €	34 €	38 €	38 €	38 €
- Kit tubos flexibles inox	35 €	35 €	47 €	47 €	47 €	35 €	35 €	47 €	47 €	47 €	35 €	35 €	47 €	47 €	47 €
813400 Palet fitosanitario	83 €	83 €	83 €	83 €	83 €	83 €	83 €	83 €	83 €	83 €	83 €	83 €	83 €	83 €	83 €

FANCOIL CASSETTE

FKZEN RC 4T 600x600



RC: control remoto
4T: 4 tubos
ECM: motor EC



FKZEN RC 4T 600x600

MODELO	81 RC 4T	82 RC 4T	83 RC 4T	83C RC 4T	84 RC 4T	84C RC 4T	81 RC ECM 4T	82 RC ECM 4T	83 RC ECM 4T	83C RC ECM 4T	84 RC ECM 4T	84C RC ECM 4T
CÓDIGO	508950 + 510756	508951 + 510756	508952 + 510756	508953 + 510756	508954 + 510756	508955 + 510756	508962 + 510756	508963 + 510756	508964 + 510756	508965 + 510756	508966 + 510756	508967 + 510756
Pot. Frig. kW	2,3	2,71	3,34	3,83	3,83	4,4	2,3	2,71	3,34	3,83	3,83	4,4
Pot. Cal. kW	2,69	3,07	3,9	2,89	4,38	3,25	2,69	3,07	3,9	2,89	4,38	3,25
Precio	1.438 €	1.472 €	1.530 €	1.555 €	1.602 €	1.623 €	1.754 €	1.786 €	1.869 €	1.935 €	1.970 €	2.050 €

OPCIONALES

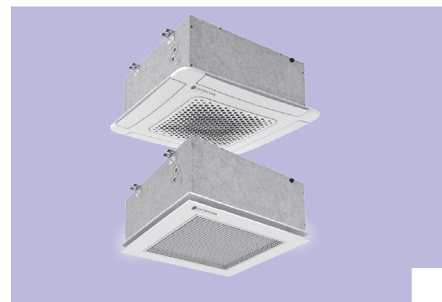
MODELO	81 RC 4T	82 RC 4T	83 RC 4T	83C RC 4T	84 RC 4T	84C RC 4T	81 RC ECM 4T	82 RC ECM 4T	83 RC ECM 4T	83C RC ECM 4T	84 RC ECM 4T	84C RC ECM 4T
CÓDIGO DESCRIPCIÓN												
510757 Suplemento plafón ABS 600x600 RC aletas motorizadas y receptor IR	34 €	34 €	34 €	34 €	34 €	34 €	34 €	34 €	34 €	34 €	34 €	34 €
511148 Suplemento plafón metálico 600x600 RC	314 €	314 €	314 €	314 €	314 €	314 €	314 €	314 €	314 €	314 €	314 €	314 €
803912 Toma aire exterior 80 mm 600x600	30 €	30 €	30 €	30 €	30 €	30 €	30 €	30 €	30 €	30 €	30 €	30 €
809121 Cierre deflector aire de impulsión 600x600	24 €	24 €	24 €	24 €	24 €	24 €	24 €	24 €	24 €	24 €	24 €	24 €
- Aire habitación contigua 150 mm 600x600	37 €	37 €	37 €	37 €	37 €	37 €	37 €	37 €	37 €	37 €	37 €	37 €
805581 Kit cierre 150 mm 600x600	118 €	118 €	118 €	118 €	118 €	118 €	118 €	118 €	118 €	118 €	118 €	118 €
- Válvula de 2 vías ON/OFF montadas	245 €	245 €	245 €	245 €	245 €	245 €	245 €	245 €	245 €	245 €	245 €	245 €
- Válvula de 3 vías ON/OFF montadas	256 €	256 €	256 €	256 €	256 €	256 €	256 €	256 €	256 €	256 €	256 €	256 €
- Kit válvula de corte regulación	96 €	96 €	96 €	96 €	96 €	96 €	96 €	96 €	96 €	96 €	96 €	96 €
- Kit válvulas de corte	84 €	84 €	84 €	84 €	84 €	84 €	84 €	84 €	84 €	84 €	84 €	84 €
- Kit tubos cobre recto	38 €	38 €	38 €	38 €	38 €	38 €	38 €	38 €	38 €	38 €	38 €	38 €
- Kit tubos cobre 90°	60 €	60 €	60 €	60 €	60 €	60 €	60 €	60 €	60 €	60 €	60 €	60 €
- Kit tubos flexibles inox	71 €	71 €	71 €	71 €	71 €	71 €	71 €	71 €	71 €	71 €	71 €	71 €
813400 Palet fitosanitario	83 €	83 €	83 €	83 €	83 €	83 €	83 €	83 €	83 €	83 €	83 €	83 €

FANCOIL CASSETTE

FKZEN NC 2T 600x600



NC: sin control
2T: 2 tubos
ECM: motor EC
E: resistencia eléctrica



FKZEN NC 2T 600x600

MODELO	61 NC 2T	62 NC 2T	63 NC 2T	64 NC 2T	65 NC 2T	61 NC ECM 2T	62 NC ECM 2T	63 NC ECM 2T	64 NC ECM 2T	65 NC ECM 2T	61 NC E 2T	62 NC E 2T	63 NC E 2T	64 NC E 2T	65 NC E 2T
CÓDIGO	508914 + 510753	508915 + 510753	508916 + 510753	508917 + 510753	508918 + 510753	508924 + 510753	508925 + 510753	508926 + 510753	508927 + 510753	508928 + 510753	508934 + 510753	508935 + 510753	508936 + 510753	508937 + 510753	508938 + 510753
Pot. Frig. kW	2,22	2,67	4,25	4,98	5,38	2,22	2,67	4,25	4,98	5,38	2,22	2,67	4,25	4,98	5,38
Pot. Cal. kW	2,34	2,62	4,08	4,91	5,42	2,34	2,62	4,08	4,91	5,42	2,34	2,62	4,08	4,91	5,42
Precio	1.091 €	1.150 €	1.236 €	1.348 €	1.449 €	1.224 €	1.336 €	1.443 €	1.546 €	1.698 €	1.360 €	1.489 €	1.589 €	1.712 €	1.883 €

OPCIONALES

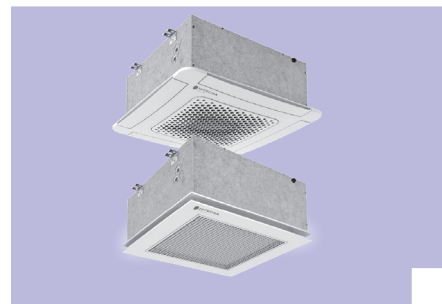
MODELO	61 NC 2T	62 NC 2T	63 NC 2T	64 NC 2T	65 NC 2T	61 NC ECM 2T	62 NC ECM 2T	63 NC ECM 2T	64 NC ECM 2T	65 NC ECM 2T	61 NC E 2T	62 NC E 2T	63 NC E 2T	64 NC E 2T	65 NC E 2T	
CÓDIGO DESCRIPCIÓN																
511287 Suplemento por plafón metálico 600x600 NC	286 €	286 €	286 €	286 €	286 €	286 €	286 €	286 €	286 €	286 €	286 €	286 €	286 €	286 €	286 €	286 €
803912 Toma aire exterior 80 mm 600x600	30 €	30 €	30 €	30 €	30 €	30 €	30 €	30 €	30 €	30 €	30 €	30 €	30 €	30 €	30 €	30 €
809121 Cierre deflector aire de impulsión 600x600	24 €	24 €	24 €	24 €	24 €	24 €	24 €	24 €	24 €	24 €	24 €	24 €	24 €	24 €	24 €	24 €
- Aire habitación contigua 150 mm 600x600	37 €	37 €	37 €	37 €	37 €	37 €	37 €	37 €	37 €	37 €	37 €	37 €	37 €	37 €	37 €	37 €
805581 Kit cierre 150 mm 600x600	118 €	118 €	118 €	118 €	118 €	118 €	118 €	118 €	118 €	118 €	118 €	118 €	118 €	118 €	118 €	118 €
- Válvula de 2 vías ON/OFF montadas	135 €	135 €	150 €	150 €	150 €	135 €	135 €	150 €	150 €	150 €	135 €	135 €	150 €	150 €	150 €	150 €
- Válvula de 3 vías ON/OFF montadas	143 €	143 €	163 €	163 €	163 €	143 €	143 €	163 €	163 €	163 €	143 €	143 €	163 €	163 €	163 €	163 €
- Kit válvula de corte regulación	47 €	47 €	55 €	55 €	55 €	47 €	47 €	55 €	55 €	55 €	47 €	47 €	55 €	55 €	55 €	55 €
- Kit válvulas de corte	42 €	42 €	50 €	50 €	50 €	42 €	42 €	50 €	50 €	50 €	42 €	42 €	50 €	50 €	50 €	50 €
- Kit tubos cobre recto	18 €	18 €	21 €	21 €	21 €	18 €	18 €	21 €	21 €	21 €	18 €	18 €	21 €	21 €	21 €	21 €
- Kit tubos cobre 90°	34 €	34 €	38 €	38 €	38 €	34 €	34 €	38 €	38 €	38 €	34 €	34 €	38 €	38 €	38 €	38 €
- Kit tubos flexibles inox	35 €	35 €	47 €	47 €	47 €	35 €	35 €	47 €	47 €	47 €	35 €	35 €	47 €	47 €	47 €	47 €
813400 Palet fitosanitario	83 €	83 €	83 €	83 €	83 €	83 €	83 €	83 €	83 €	83 €	83 €	83 €	83 €	83 €	83 €	83 €

FANCOIL CASSETTE

FKZEN NC 4T 600x600



NC: sin control
4T: 4 tubos
ECM: motor EC



FKZEN NC 4T 600x600

MODELO	81 NC 4T	82 NC 4T	83 NC 4T	83C NC 4T	84 NC 4T	84C NC 4T	81 NC ECM 4T	82 NC ECM 4T	83 NC ECM 4T	83C NC ECM 4T	84 NC ECM 4T	84C NC ECM 4T
CÓDIGO	508944 + 510753	508945 + 510753	508946 + 510753	508947 + 510753	508948 + 510753	508949 + 510753	508956 + 510753	508957 + 510753	508958 + 510753	508959 + 510753	508960 + 510753	508961 + 510753
Pot. Frig. kW	2,3	2,71	3,34	3,83	3,83	4,4	2,3	2,71	3,34	3,83	3,83	4,4
Pot. Cal. kW	2,69	3,07	3,9	2,89	4,38	3,25	2,69	3,07	3,9	2,89	4,38	3,25
Precio	1.211 €	1.253 €	1.306 €	1.325 €	1.372 €	1.393 €	1.464 €	1.490 €	1.560 €	1.612 €	1.671 €	1.707 €

OPCIONALES

MODELO	81 NC 4T	82 NC 4T	83 NC 4T	83C NC 4T	84 NC 4T	84C NC 4T	81 NC ECM 4T	82 NC ECM 4T	83 NC ECM 4T	83C NC ECM 4T	84 NC ECM 4T	84C NC ECM 4T
CÓDIGO DESCRIPCIÓN												
511287 Suplemento por plafón metálico 600x600 NC	286 €	286 €	286 €	286 €	286 €	286 €	286 €	286 €	286 €	286 €	286 €	286 €
803912 Toma aire exterior 80 mm 600x600	30 €	30 €	30 €	30 €	30 €	30 €	30 €	30 €	30 €	30 €	30 €	30 €
809121 Cierre deflector aire de impulsión 600x600	24 €	24 €	24 €	24 €	24 €	24 €	24 €	24 €	24 €	24 €	24 €	24 €
- Aire habitación contigua 150 mm 600x600	37 €	37 €	37 €	37 €	37 €	37 €	37 €	37 €	37 €	37 €	37 €	37 €
805581 Kit cierre 150 mm 600x600	118 €	118 €	118 €	118 €	118 €	118 €	118 €	118 €	118 €	118 €	118 €	118 €
- Válvula de 2 vías ON/OFF montadas	245 €	245 €	245 €	245 €	245 €	245 €	245 €	245 €	245 €	245 €	245 €	245 €
- Válvula de 3 vías ON/OFF montadas	256 €	256 €	256 €	256 €	256 €	256 €	256 €	256 €	256 €	256 €	256 €	256 €
- Kit válvula de corte regulación	96 €	96 €	96 €	96 €	96 €	96 €	96 €	96 €	96 €	96 €	96 €	96 €
- Kit válvulas de corte	84 €	84 €	84 €	84 €	84 €	84 €	84 €	84 €	84 €	84 €	84 €	84 €
- Kit tubos cobre recto	38 €	38 €	38 €	38 €	38 €	38 €	38 €	38 €	38 €	38 €	38 €	38 €
- Kit tubos cobre 90°	60 €	60 €	60 €	60 €	60 €	60 €	60 €	60 €	60 €	60 €	60 €	60 €
- Kit tubos flexibles inox	71 €	71 €	71 €	71 €	71 €	71 €	71 €	71 €	71 €	71 €	71 €	71 €
813400 Palet fitosanitario	83 €	83 €	83 €	83 €	83 €	83 €	83 €	83 €	83 €	83 €	83 €	83 €

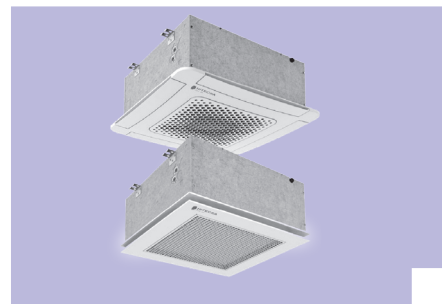


FANCOIL CASSETTE

FKZEN RC 2T 900x900



RC: control remoto
2T: 2 tubos
ECM: motor EC



FKZEN RC 2T 900x900

MODELO	71 RC 2T	72 RC 2T	73 RC 2T	71 RC ECM 2T	72 RC ECM 2T	73 RC ECM 2T
CÓDIGO	510024 + 510759	509862 + 510759	510020 + 510759	510191 + 510759	510002 + 510759	510192 + 510759
Pot. Frig. kW	6,13	9,46	10,87	6,13	9,46	10,87
Pot. Cal. kW	6,4	8,61	11,28	6,4	8,61	11,28
Precio	2.095 €	2.218 €	2.348 €	2.380 €	2.483 €	2.564 €

OPCIONALES

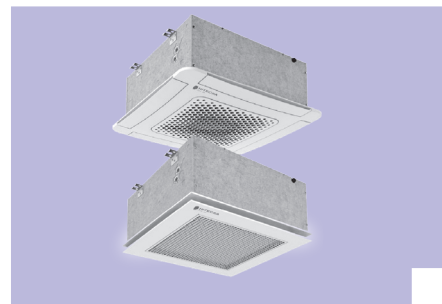
MODELO		71 RC 2T	72 RC 2T	73 RC 2T	71 RC ECM 2T	72 RC ECM 2T	73 RC ECM 2T
CÓDIGO	DESCRIPCIÓN						
510760	Suplemento plafón ABS 900x900 RC aletas motorizadas y receptor IR	62 €	62 €	62 €	62 €	62 €	62 €
-	Suplemento plafón metálico 900x900 RC	475 €	475 €	475 €	475 €	475 €	475 €
810159	Toma aire exterior 80 mm 900x900	30 €	30 €	30 €	30 €	30 €	30 €
-	Cierre deflector aire de impulsión 900x900	30 €	30 €	30 €	30 €	30 €	30 €
811221	Aire habitación contigua 150 mm 900x900	46 €	46 €	46 €	46 €	46 €	46 €
-	Kit cierre 150 mm 900x900	152 €	152 €	152 €	152 €	152 €	152 €
-	Válvula de 2 vías ON/OFF montadas	190 €	224 €	224 €	190 €	224 €	224 €
-	Válvula de 3 vías ON/OFF montadas	222 €	251 €	251 €	222 €	251 €	251 €
-	Kit válvula de corte regulación	58 €	60 €	60 €	58 €	60 €	60 €
-	Kit válvulas de corte	50 €	53 €	53 €	50 €	53 €	53 €
-	Kit tubos cobre recto	21 €	21 €	21 €	21 €	21 €	21 €
-	Kit tubos cobre 90°	38 €	38 €	38 €	38 €	38 €	38 €
-	Kit tubos flexibles inox	47 €	47 €	47 €	47 €	47 €	47 €
813400	Palet fitosanitario	83 €	83 €	83 €	83 €	83 €	83 €

FANCOIL CASSETTE

FKZEN RC 4T 900x900



RC: control remoto
4T: 4 tubos
ECM: motor EC



FKZEN RC 4T 900x900

MODELO	91 RC 4T	92 RC 4T	93 RC 4T	94 RC 4T	91 RC ECM 4T	92 RC ECM 4T	93 RC ECM 4T	94 RC ECM 4T
CÓDIGO	510196 + 510759	510132 + 510759	510197 + 510759	510198 + 510759	510203 + 510759	510204 + 510759	510205 + 510759	510206 + 510759
Pot. Frig. kW	6,13	7,1	8,67	9,96	6,13	7,1	8,67	9,96
Pot. Cal. kW	7,94	9,27	11,03	8,42	7,94	9,27	11,03	8,42
Precio	2.288 €	2.394 €	2.498 €	2.523 €	2.629 €	2.704 €	2.760 €	2.791 €

OPCIONALES

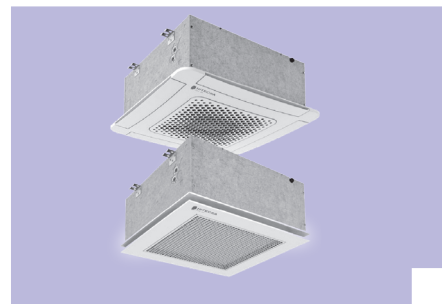
MODELO		91 RC 4T	92 RC 4T	93 RC 4T	94 RC 4T	91 RC ECM 4T	92 RC ECM 4T	93 RC ECM 4T	94 RC ECM 4T
CÓDIGO	DESCRIPCIÓN								
510760	Suplemento plafón ABS 900x900 RC aletas motorizadas y receptor IR	62 €	62 €	62 €	62 €	62 €	62 €	62 €	62 €
-	Suplemento plafón metálico 900x900 RC	475 €	475 €	475 €	475 €	475 €	475 €	475 €	475 €
810159	Toma aire exterior 80 mm 900x900	30 €	30 €	30 €	30 €	30 €	30 €	30 €	30 €
-	Cierre deflector aire de impulsión 900x900	30 €	30 €	30 €	30 €	30 €	30 €	30 €	30 €
811221	Aire habitación contigua 150 mm 900x900	46 €	46 €	46 €	46 €	46 €	46 €	46 €	46 €
-	Kit cierre 150 mm 900x900	152 €	152 €	152 €	152 €	152 €	152 €	152 €	152 €
-	Válvula de 2 vías ON/OFF montadas	361 €	361 €	361 €	381 €	361 €	361 €	361 €	381 €
-	Válvula de 3 vías ON/OFF montadas	416 €	416 €	416 €	436 €	416 €	416 €	416 €	436 €
-	Kit válvula de corte regulación	105 €	105 €	105 €	105 €	105 €	105 €	105 €	105 €
-	Kit válvulas de corte	101 €	101 €	101 €	101 €	101 €	101 €	101 €	101 €
-	Kit tubos cobre recto	51 €	51 €	51 €	51 €	51 €	51 €	51 €	51 €
-	Kit tubos cobre 90°	89 €	89 €	89 €	89 €	89 €	89 €	89 €	89 €
-	Kit tubos flexibles inox	110 €	110 €	110 €	110 €	110 €	110 €	110 €	110 €
813400	Palet fitosanitario	83 €	83 €	83 €	83 €	83 €	83 €	83 €	83 €

FANCOIL CASSETTE

FKZEN NC 2T 900x900



NC: sin control
2T: 2 tubos
ECM: motor EC



FKZEN NC 2T 900x900

MODELO	71 NC 2T	72 NC 2T	73 NC 2T	71 NC ECM 2T	72 NC ECM 2T	73 NC ECM 2T
CÓDIGO	510006 + 510758	509825 + 510758	510011 + 510758	510189 + 510758	510151 + 510758	510190 + 510758
Pot. Frig. kW	6,13	9,46	10,87	6,13	9,46	10,87
Pot. Cal. kW	6,4	8,61	11,28	6,4	8,61	11,28
Precio	1.786 €	1.909 €	2.039 €	2.057 €	2.154 €	2.223 €

OPCIONALES

MODELO		71 NC 2T	72 NC 2T	73 NC 2T	71 NC ECM 2T	72 NC ECM 2T	73 NC ECM 2T
CÓDIGO	DESCRIPCIÓN						
-	Suplemento por plafón metálico 900x900 NC	469 €	469 €	469 €	469 €	469 €	469 €
810159	Toma aire exterior 80 mm 900x900	30 €	30 €	30 €	30 €	30 €	30 €
-	Cierre deflector aire de impulsión 900x900	30 €	30 €	30 €	30 €	30 €	30 €
811221	Aire habitación contigua 150 mm 900x900	46 €	46 €	46 €	46 €	46 €	46 €
-	Kit cierre 150 mm 900x900	152 €	152 €	152 €	152 €	152 €	152 €
-	Válvula de 2 vías ON/OFF montadas	190 €	224 €	224 €	190 €	224 €	224 €
-	Válvula de 3 vías ON/OFF montadas	222 €	251 €	251 €	222 €	251 €	251 €
-	Kit válvula de corte regulación	58 €	60 €	60 €	58 €	60 €	60 €
-	Kit válvulas de corte	50 €	53 €	53 €	50 €	53 €	53 €
-	Kit tubos cobre recto	21 €	21 €	21 €	21 €	21 €	21 €
-	Kit tubos cobre 90°	38 €	38 €	38 €	38 €	38 €	38 €
-	Kit tubos flexibles inox	47 €	47 €	47 €	47 €	47 €	47 €
813400	Palet fitosanitario	83 €	83 €	83 €	83 €	83 €	83 €

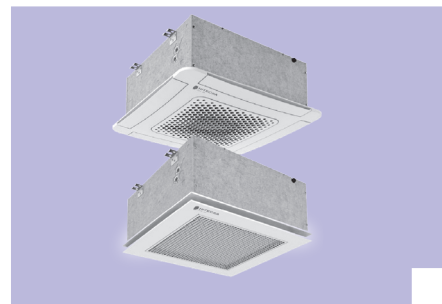


FANCOIL CASSETTE

FKZEN NC 4T 900x900



NC: sin control
4T: 4 tubos
ECM: motor EC



FKZEN NC 4T 900x900

MODELO	91 NC 4T	92 NC 4T	93 NC 4T	94 NC 4T	91 NC ECM 4T	92 NC ECM 4T	93 NC ECM 4T	94 NC ECM 4T
CÓDIGO	509389 + 510758	510193 + 510758	510194 + 510758	510195 + 510758	510199 + 510758	510200 + 510758	510201 + 510758	510202 + 510758
Pot. Frig. kW	6,13	7,1	8,67	9,96	6,13	7,1	8,67	9,96
Pot. Cal. kW	7,94	9,27	11,03	8,42	7,94	9,27	11,03	8,42
Precio	1.979 €	2.086 €	2.189 €	2.214 €	2.280 €	2.359 €	2.421 €	2.449 €

OPCIONALES

MODELO		91 NC 4T	92 NC 4T	93 NC 4T	94 NC 4T	91 NC ECM 4T	92 NC ECM 4T	93 NC ECM 4T	94 NC ECM 4T
CÓDIGO	DESCRIPCIÓN								
-	Suplemento por plafón metálico 900x900 NC	469 €	469 €	469 €	469 €	469 €	469 €	469 €	469 €
810159	Toma aire exterior 80 mm 900x900	30 €	30 €	30 €	30 €	30 €	30 €	30 €	30 €
-	Cierre deflector aire de impulsión 900x900	30 €	30 €	30 €	30 €	30 €	30 €	30 €	30 €
811221	Aire habitación contigua 150 mm 900x900	46 €	46 €	46 €	46 €	46 €	46 €	46 €	46 €
-	Kit cierre 150 mm 900x900	152 €	152 €	152 €	152 €	152 €	152 €	152 €	152 €
-	Válvula de 2 vías ON/OFF montadas	361 €	361 €	361 €	381 €	361 €	361 €	361 €	381 €
-	Válvula de 3 vías ON/OFF montadas	416 €	416 €	416 €	436 €	416 €	416 €	416 €	436 €
-	Kit válvula de corte regulación	105 €	105 €	105 €	105 €	105 €	105 €	105 €	105 €
-	Kit válvulas de corte	101 €	101 €	101 €	101 €	101 €	101 €	101 €	101 €
-	Kit tubos cobre recto	51 €	51 €	51 €	51 €	51 €	51 €	51 €	51 €
-	Kit tubos cobre 90°	89 €	89 €	89 €	89 €	89 €	89 €	89 €	89 €
-	Kit tubos flexibles inox	110 €	110 €	110 €	110 €	110 €	110 €	110 €	110 €
813400	Palet fitosanitario	83 €	83 €	83 €	83 €	83 €	83 €	83 €	83 €

FANCOIL SPLIT PARED

SERIES FPWn



FPWn NC sin control
 FPN RC Con tarjeta control
 ECM ventilador EC
 FPN IR con control remoto

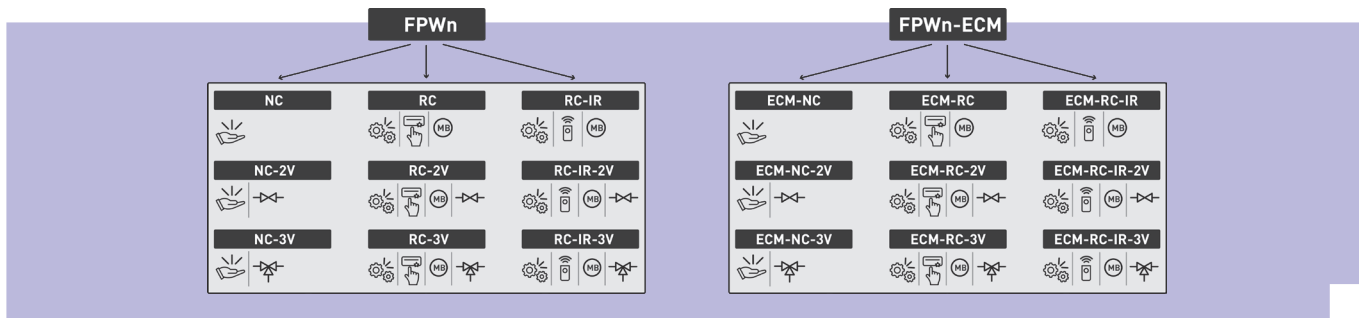


FPWn

MODELO	FPWn-NC-1	FPWn-NC-2	FPWn-NC-3	FPWn-NC-4	FPWn RC-1	FPWn RC-2	FPWn RC-3	FPWn RC-4	FPWn RC-IR-1	FPWn RC-IR-2	FPWn RC-IR-3	FPWn RC-IR4
CÓDIGO	x	511571	x	x	x	x	x	x	x	x	511690	x
Pot. Frig. kW	1,9	2,3	3,0	3,8	1,9	2,3	3,0	3,8	1,9	2,3	3,0	3,8
Pot. Cal. kW	2,3	2,9	3,2	4,4	2,3	2,9	3,2	4,4	2,3	2,9	3,2	4,4
Precio	658 €	685 €	723 €	770 €	768 €	807 €	851 €	878 €	834 €	875 €	919 €	946 €

OPCIONALES

MODELO		FPWn-NC-1	FPWn-NC-2	FPWn-NC-3	FPWn-NC-4	FPWn RC-1	FPWn RC-2	FPWn RC-3	FPWn RC-4	FPWn RC-IR-1	FPWn RC-IR-2	FPWn RC-IR-3	FPWn RC-IR4
CÓDIGO	DESCRIPCIÓN												
****	Bomba de condensados montado	318 €	318 €	318 €	318 €	318 €	318 €	318 €	318 €	318 €	318 €	318 €	318 €
****	Bomba de condensados no montado	283 €	283 €	283 €	283 €	283 €	283 €	283 €	283 €	283 €	283 €	283 €	283 €
****	Caja para preinstalación	249 €	249 €	268 €	268 €	249 €	249 €	268 €	268 €	249 €	249 €	268 €	268 €
1	Válvula 2 vías On/OFF [(24Vca)]	140 €	140 €	146 €	146 €	140 €	140 €	146 €	146 €	140 €	140 €	146 €	146 €
3	Válvula 3 vías On/OFF [24Vca]	155 €	155 €	165 €	165 €	155 €	155 €	165 €	165 €	155 €	155 €	165 €	165 €
1	Válvula 2 vías 3 Puntos (24Vca)	318 €	318 €	324 €	324 €	318 €	318 €	324 €	324 €	318 €	318 €	324 €	324 €
3	Válvula 3 vías 3 Puntos (24Vca)	332 €	332 €	343 €	343 €	332 €	332 €	343 €	343 €	332 €	332 €	343 €	343 €
2	Válvula 2 vías On/OFF (24Vca) No Montado	119 €	119 €	123 €	123 €	119 €	119 €	123 €	123 €	119 €	119 €	123 €	123 €
4	Válvula 3 vías On/OFF (24Vca) No Montado	130 €	130 €	139 €	139 €	130 €	130 €	139 €	139 €	130 €	130 €	139 €	139 €
2	Válvula 2 vías 3 Puntos (24Vca) No Montado	264 €	264 €	269 €	269 €	264 €	264 €	269 €	269 €	264 €	264 €	269 €	269 €
4	Válvula 3 vías 3 Puntos (24Vca) No Montado	275 €	275 €	283 €	283 €	275 €	275 €	283 €	283 €	275 €	275 €	283 €	283 €
1	Válvula 2 vías modulante 0-10V (24Vca)	345 €	345 €	351 €	351 €	345 €	345 €	351 €	351 €	345 €	345 €	351 €	351 €
2	Válvula 2 vías modulante 0-10V (24Vca) No Montado	286 €	286 €	292 €	292 €	286 €	286 €	292 €	292 €	286 €	286 €	292 €	292 €
3	Válvula 3 vías modulante 0-10V (24Vca)	360 €	360 €	370 €	370 €	360 €	360 €	370 €	370 €	360 €	360 €	370 €	370 €
4	Válvula 3 vías modulante 0-10V (24Vca) No Montado	299 €	299 €	306 €	306 €	299 €	299 €	306 €	306 €	299 €	299 €	306 €	306 €
5	Válvula equilibradora de 2 vías ON / OFF 230Vac	357 €	357 €	405 €	405 €	357 €	357 €	405 €	405 €	357 €	357 €	405 €	405 €
6	Válvula equilibradora de 2 vías ON / OFF 230Vac No Montado	308 €	308 €	343 €	343 €	308 €	308 €	343 €	343 €	308 €	308 €	343 €	343 €
5	Válvula equilibradora de 2 vías modulante 0-10V (24Vca)	611 €	611 €	663 €	663 €	611 €	611 €	663 €	663 €	611 €	611 €	663 €	663 €
6	Válvula equilibradora de 2 vías modulante 0-10V (24Vca) No Montado	526 €	526 €	562 €	562 €	526 €	526 €	562 €	562 €	526 €	526 €	562 €	562 €
7	Kit tubos flexibles inox	30 €	30 €	30 €	30 €	30 €	30 €	30 €	30 €	30 €	30 €	30 €	30 €
8	Válvula de cierre / equilibrado	55 €	55 €	55 €	55 €	55 €	55 €	55 €	55 €	55 €	55 €	55 €	55 €
8	Válvula de cierre / equilibrado No Montado	48 €	48 €	48 €	48 €	48 €	48 €	48 €	48 €	48 €	48 €	48 €	48 €
9	2 Válvulas de cierre	50 €	50 €	50 €	50 €	50 €	50 €	50 €	50 €	50 €	50 €	50 €	50 €
9	2 Válvulas de cierre No Montado	43 €	43 €	43 €	43 €	43 €	43 €	43 €	43 €	43 €	43 €	43 €	43 €
813400	Palet fitosanitario	83 €	83 €	83 €	83 €	83 €	83 €	83 €	83 €	83 €	83 €	83 €	83 €



FPWn-ECM

MODELO	FPWn-NC-1 ECM	FPWn-NC-2 ECM	FPWn-NC-3 ECM	FPWn-NC-4 ECM	FPWn RC-1 ECM	FPWn RC-2 ECM	FPWn RC-3 ECM	FPWn RC-4 ECM	FPWn RC-IR ECM	FPWn RC-IR-2 ECM	FPWn RC-IR-3 ECM	FPWn RC-IR-4 ECM
CÓDIGO	x	x	x	x	x	x	x	x	x	x	x	x
Pot. Frig. kW	1,9	2,3	3,0	3,8	1,9	2,3	3,0	3,8	1,9	2,3	3,0	3,8
Pot. Cal. kW	2,3	2,9	3,2	4,4	2,3	2,9	3,2	4,4	2,3	2,9	3,2	4,4
Precio	848 €	885 €	912 €	941 €	979 €	1.005 €	1.040 €	1.090 €	1.046 €	1.073 €	1.107 €	1.158 €

OPCIONALES

MODELO	FPWn-NC-1 ECM	FPWn-NC-2 ECM	FPWn-NC-3 ECM	FPWn-NC-4 ECM	FPWn RC-1 ECM	FPWn RC-2 ECM	FPWn RC-3 ECM	FPWn RC-4 ECM	FPWn RC-IR ECM	FPWn RC-IR-2 ECM	FPWn RC-IR-3 ECM	FPWn RC-IR-4 ECM
CÓDIGO	DESCRIPCIÓN											
****	Bomba de condensados montado											
****	Bomba de condensados no montado											
****	Caja para preinstalación											
1	Válvula 2 vías On/OFF [(24Vca)]											
3	Válvula 3 vías On/OFF [24Vca]											
1	Válvula 2 vías 3 Puntos [24Vca]											
3	Válvula 3 vías 3 Puntos [24Vca]											
2	Válvula 2 vías On/OFF [24Vca] No Montado											
4	Válvula 3 vías On/OFF [24Vca] No Montado											
2	Válvula 2 vías 3 Puntos [24Vca] No Montado											
4	Válvula 3 vías 3 Puntos [24Vca] No Montado											
1	Válvula 2 vías modulante 0-10V [24Vca]											
2	Válvula 2 vías modulante 0-10V [24Vca] No Montado											
3	Válvula 3 vías modulante 0-10V [24Vca]											
4	Válvula 3 vías modulante 0-10V [24Vca] No Montado											
5	Válvula equilibradora de 2 vías ON / OFF 230Vac											
6	Válvula equilibradora de 2 vías ON / OFF 230Vac No Montado											
5	Válvula equilibradora de 2 vías modulante 0-10V [24Vca]											
6	Válvula equilibradora de 2 vías modulante 0-10V [24Vca] No Montado											
7	Kit tubos flexibles inox											
8	Válvula de cierre / equilibrado											
8	Válvula de cierre / equilibrado No Montado											
9	2 Válvulas de cierre											
9	2 Válvulas de cierre No Montado											
813400	Palet fitosanitario											

2V-1

MODELO	FPWn-NC-2V-1	FPWn-NC-2V-2	FPWn-NC-2V-3	FPWn-NC-2V-4	FPWn-RC-2V-1	FPWn-RC-2V-2	FPWn-RC-2V-3	FPWn-RC-2V-4	FPWn RC-IR-2V-1	FPWn RC-IR-2V-2	FPWn RC-IR-2V-3	FPWn RC-IR-2V-4
CÓDIGO	x	x	x	x	x	x	x	x	x	x	x	x
Pot. Frig. kW	1,9	2,3	3,0	3,8	1,9	2,3	3,0	3,8	1,9	2,3	3,0	3,8
Pot. Cal. kW	2,3	2,9	3,2	4,4	2,3	2,9	3,2	4,4	2,3	2,9	3,2	4,4
Precio	778 €	805 €	849 €	896 €	888 €	928 €	977 €	1.004 €	955 €	995 €	1.045 €	1.072 €

OPCIONALES

MODELO	FPWn-NC-2V-1	FPWn-NC-2V-2	FPWn-NC-2V-3	FPWn-NC-2V-4	FPWn-RC-2V-1	FPWn-RC-2V-2	FPWn-RC-2V-3	FPWn-RC-2V-4	FPWn RC-IR-2V-1	FPWn RC-IR-2V-2	FPWn RC-IR-2V-3	FPWn RC-IR-2V-4
CÓDIGO	DESCRIPCIÓN											
****	Bomba de condensados montado											
	318 €	318 €	318 €	318 €	318 €	318 €	318 €	318 €	318 €	318 €	318 €	318 €
****	Bomba de condensados no montado											
	283 €	283 €	283 €	283 €	283 €	283 €	283 €	283 €	283 €	283 €	283 €	283 €
****	Caja para preinstalación											
	249 €	249 €	268 €	268 €	249 €	249 €	268 €	268 €	249 €	249 €	268 €	268 €
1	Válvula 2 vías On/OFF ([24Vca])											
	-	-	-	-	-	-	-	-	-	-	-	-
3	Válvula 3 vías On/OFF [24Vca]											
	-	-	-	-	-	-	-	-	-	-	-	-
1	Válvula 2 vías 3 Puntos [24Vca]											
	-	-	-	-	-	-	-	-	-	-	-	-
3	Válvula 3 vías 3 Puntos [24Vca]											
	-	-	-	-	-	-	-	-	-	-	-	-
2	Válvula 2 vías On/OFF [24Vca] No Montado											
	-	-	-	-	-	-	-	-	-	-	-	-
4	Válvula 3 vías On/OFF [24Vca] No Montado											
	-	-	-	-	-	-	-	-	-	-	-	-
2	Válvula 2 vías 3 Puntos [24Vca] No Montado											
	-	-	-	-	-	-	-	-	-	-	-	-
4	Válvula 3 vías 3 Puntos [24Vca] No Montado											
	-	-	-	-	-	-	-	-	-	-	-	-
1	Válvula 2 vías modulante 0-10V [24Vca]											
	-	-	-	-	-	-	-	-	-	-	-	-
2	Válvula 2 vías modulante 0-10V [24Vca] No Montado											
	-	-	-	-	-	-	-	-	-	-	-	-
3	Válvula 3 vías modulante 0-10V [24Vca]											
	-	-	-	-	-	-	-	-	-	-	-	-
4	Válvula 3 vías modulante 0-10V [24Vca] No Montado											
	-	-	-	-	-	-	-	-	-	-	-	-
5	Válvula equilibradora de 2 vías ON / OFF 230Vac											
	-	-	-	-	-	-	-	-	-	-	-	-
6	Válvula equilibradora de 2 vías ON / OFF 230Vac No Montado											
	-	-	-	-	-	-	-	-	-	-	-	-
5	Válvula equilibradora de 2 vías modulante 0-10V [24Vca]											
	-	-	-	-	-	-	-	-	-	-	-	-
6	Válvula equilibradora de 2 vías modulante 0-10V [24Vca] No Montado											
	-	-	-	-	-	-	-	-	-	-	-	-
7	Kit tubos flexibles inox											
	30 €	30 €	30 €	30 €	30 €	30 €	30 €	30 €	30 €	30 €	30 €	30 €
8	Válvula de cierre / equilibrado											
	55 €	55 €	55 €	55 €	55 €	55 €	55 €	55 €	55 €	55 €	55 €	55 €
8	Válvula de cierre / equilibrado No Montado											
	48 €	48 €	48 €	48 €	48 €	48 €	48 €	48 €	48 €	48 €	48 €	48 €
9	2 Válvulas de cierre											
	50 €	50 €	50 €	50 €	50 €	50 €	50 €	50 €	50 €	50 €	50 €	50 €
9	2 Válvulas de cierre No Montado											
	43 €	43 €	43 €	43 €	43 €	43 €	43 €	43 €	43 €	43 €	43 €	43 €
813400	Palet fitosanitario											
	83 €	83 €	83 €	83 €	83 €	83 €	83 €	83 €	83 €	83 €	83 €	83 €

2V-1 ECM

MODELO	FPWn-NC-2V-1 ECM	FPWn-NC-2V-2 ECM	FPWn-NC-2V-3 ECM	FPWn-NC-2V-4 ECM	FPWn-RC-2V-1 ECM	FPWn-RC-2V-2 ECM	FPWn-RC-2V-3 ECM	FPWn-RC-2V-4 ECM	FPWn RC-IR-2V-1 ECM	FPWn RC-IR-2V-2 ECM	FPWn RC-IR-2V-3 ECM	FPWn RC-IR-2V-4 ECM
CÓDIGO	x	x	x	x	x	x	x	x	x	x	x	x
Pot. Frig. kW	1,9	2,3	3,0	3,8	1,9	2,3	3,0	3,8	1,9	2,3	3,0	3,8
Pot. Cal. kW	2,3	2,9	3,2	4,4	2,3	2,9	3,2	4,4	2,3	2,9	3,2	4,4
Precio	950 €	987 €	1.037 €	1.067 €	1.099 €	1.125 €	1.166 €	1.216 €	1.167 €	1.194 €	1.233 €	1.284 €

OPCIONALES

MODELO	FPWn-NC-2V-1 ECM	FPWn-NC-2V-2 ECM	FPWn-NC-2V-3 ECM	FPWn-NC-2V-4 ECM	FPWn-RC-2V-1 ECM	FPWn-RC-2V-2 ECM	FPWn-RC-2V-3 ECM	FPWn-RC-2V-4 ECM	FPWn RC-IR-2V-1 ECM	FPWn RC-IR-2V-2 ECM	FPWn RC-IR-2V-3 ECM	FPWn RC-IR-2V-4 ECM
CÓDIGO	DESCRIPCIÓN											
****	Bomba de condensados montado	318 €	318 €	318 €	318 €	318 €	318 €	318 €	318 €	318 €	318 €	318 €
****	Bomba de condensados no montado	283 €	283 €	283 €	283 €	283 €	283 €	283 €	283 €	283 €	283 €	283 €
****	Caja para preinstalación	249 €	249 €	268 €	268 €	249 €	249 €	268 €	268 €	249 €	249 €	268 €
1	Válvula 2 vías On/OFF ([24Vca])	-	-	-	-	-	-	-	-	-	-	-
3	Válvula 3 vías On/OFF [24Vca]	-	-	-	-	-	-	-	-	-	-	-
1	Válvula 2 vías 3 Puntos [24Vca]	-	-	-	-	-	-	-	-	-	-	-
3	Válvula 3 vías 3 Puntos [24Vca]	-	-	-	-	-	-	-	-	-	-	-
2	Válvula 2 vías On/OFF [24Vca] No Montado	-	-	-	-	-	-	-	-	-	-	-
4	Válvula 3 vías On/OFF [24Vca] No Montado	-	-	-	-	-	-	-	-	-	-	-
2	Válvula 2 vías 3 Puntos [24Vca] No Montado	-	-	-	-	-	-	-	-	-	-	-
4	Válvula 3 vías 3 Puntos [24Vca] No Montado	-	-	-	-	-	-	-	-	-	-	-
1	Válvula 2 vías modulante 0-10V [24Vca]	-	-	-	-	-	-	-	-	-	-	-
2	Válvula 2 vías modulante 0-10V [24Vca] No Montado	-	-	-	-	-	-	-	-	-	-	-
3	Válvula 3 vías modulante 0-10V [24Vca]	-	-	-	-	-	-	-	-	-	-	-
4	Válvula 3 vías modulante 0-10V [24Vca] No Montado	-	-	-	-	-	-	-	-	-	-	-
5	Válvula equilibradora de 2 vías ON / OFF 230Vac	-	-	-	-	-	-	-	-	-	-	-
6	Válvula equilibradora de 2 vías ON / OFF 230Vac No Montado	-	-	-	-	-	-	-	-	-	-	-
5	Válvula equilibradora de 2 vías modulante 0-10V [24Vca]	-	-	-	-	-	-	-	-	-	-	-
6	Válvula equilibradora de 2 vías modulante 0-10V [24Vca] No Montado	-	-	-	-	-	-	-	-	-	-	-
7	Kit tubos flexibles inox	30 €	30 €	30 €	30 €	30 €	30 €	30 €	30 €	30 €	30 €	30 €
8	Válvula de cierre / equilibrado	55 €	55 €	55 €	55 €	55 €	55 €	55 €	55 €	55 €	55 €	55 €
8	Válvula de cierre / equilibrado No Montado	48 €	48 €	48 €	48 €	48 €	48 €	48 €	48 €	48 €	48 €	48 €
9	2 Válvulas de cierre	50 €	50 €	50 €	50 €	50 €	50 €	50 €	50 €	50 €	50 €	50 €
9	2 Válvulas de cierre No Montado	43 €	43 €	43 €	43 €	43 €	43 €	43 €	43 €	43 €	43 €	43 €
813400	Palet fitosanitario	83 €	83 €	83 €	83 €	83 €	83 €	83 €	83 €	83 €	83 €	83 €

3V-1

MODELO	FPWn-NC-3V-1	FPWn-NC-3V-2	FPWn-NC-3V-3	FPWn-NC-3V-4	FPWn-RC-3V-1	FPWn-RC-3V-2	FPWn-RC-3V-3	FPWn-RC-3V-4	FPWn RC-IR-3V-1	FPWn RC-IR-3V-2	FPWn RC-IR-3V-3	FPWn RC-IR-3V-4
CÓDIGO	x	x	x	x	x	x	x	x	x	x	x	x
Pot. Frig. kW	1,9	2,3	3,0	3,8	1,9	2,3	3,0	3,8	1,9	2,3	3,0	3,8
Pot. Cal. kW	2,3	2,9	3,2	4,4	2,3	2,9	3,2	4,4	2,3	2,9	3,2	4,4
Precio	793 €	820 €	867 €	914 €	903 €	942 €	995 €	1.022 €	969 €	1.010 €	1.063 €	1.090 €

OPCIONALES

MODELO	FPWn-NC-3V-1	FPWn-NC-3V-2	FPWn-NC-3V-3	FPWn-NC-3V-4	FPWn-RC-3V-1	FPWn-RC-3V-2	FPWn-RC-3V-3	FPWn-RC-3V-4	FPWn RC-IR-3V-1	FPWn RC-IR-3V-2	FPWn RC-IR-3V-3	FPWn RC-IR-3V-4
CÓDIGO	DESCRIPCIÓN											
****	Bomba de condensados montado	318 €	318 €	318 €	318 €	318 €	318 €	318 €	318 €	318 €	318 €	318 €
****	Bomba de condensados no montado	283 €	283 €	283 €	283 €	283 €	283 €	283 €	283 €	283 €	283 €	283 €
****	Caja para preinstalación	249 €	249 €	268 €	268 €	249 €	249 €	268 €	268 €	249 €	249 €	268 €
1	Válvula 2 vías On/OFF ([24Vca])	-	-	-	-	-	-	-	-	-	-	-
3	Válvula 3 vías On/OFF [24Vca]	-	-	-	-	-	-	-	-	-	-	-
1	Válvula 2 vías 3 Puntos [24Vca]	-	-	-	-	-	-	-	-	-	-	-
3	Válvula 3 vías 3 Puntos [24Vca]	-	-	-	-	-	-	-	-	-	-	-
2	Válvula 2 vías On/OFF [24Vca] No Montado	-	-	-	-	-	-	-	-	-	-	-
4	Válvula 3 vías On/OFF [24Vca] No Montado	-	-	-	-	-	-	-	-	-	-	-
2	Válvula 2 vías 3 Puntos [24Vca] No Montado	-	-	-	-	-	-	-	-	-	-	-
4	Válvula 3 vías 3 Puntos [24Vca] No Montado	-	-	-	-	-	-	-	-	-	-	-
1	Válvula 2 vías modulante 0-10V [24Vca]	-	-	-	-	-	-	-	-	-	-	-
2	Válvula 2 vías modulante 0-10V [24Vca] No Montado	-	-	-	-	-	-	-	-	-	-	-
3	Válvula 3 vías modulante 0-10V [24Vca]	-	-	-	-	-	-	-	-	-	-	-
4	Válvula 3 vías modulante 0-10V [24Vca] No Montado	-	-	-	-	-	-	-	-	-	-	-
5	Válvula equilibradora de 2 vías ON / OFF 230Vac	-	-	-	-	-	-	-	-	-	-	-
6	Válvula equilibradora de 2 vías ON / OFF 230Vac No Montado	-	-	-	-	-	-	-	-	-	-	-
5	Válvula equilibradora de 2 vías modulante 0-10V [24Vca]	-	-	-	-	-	-	-	-	-	-	-
6	Válvula equilibradora de 2 vías modulante 0-10V [24Vca] No Montado	-	-	-	-	-	-	-	-	-	-	-
7	Kit tubos flexibles inox	30 €	30 €	30 €	30 €	30 €	30 €	30 €	30 €	30 €	30 €	30 €
8	Válvula de cierre / equilibrado	55 €	55 €	55 €	55 €	55 €	55 €	55 €	55 €	55 €	55 €	55 €
8	Válvula de cierre / equilibrado No Montado	48 €	48 €	48 €	48 €	48 €	48 €	48 €	48 €	48 €	48 €	48 €
9	2 Válvulas de cierre	50 €	50 €	50 €	50 €	50 €	50 €	50 €	50 €	50 €	50 €	50 €
9	2 Válvulas de cierre No Montado	43 €	43 €	43 €	43 €	43 €	43 €	43 €	43 €	43 €	43 €	43 €
813400	Palet fitosanitario	83 €	83 €	83 €	83 €	83 €	83 €	83 €	83 €	83 €	83 €	83 €

3V-1 ECM

MODELO	FPWn-NC-3V-1 ECM	FPWn-NC-3V-2 ECM	FPWn-NC-3V-3 ECM	FPWn-NC-3V-4 ECM	FPWn-RC-3V-1 ECM	FPWn-RC-3V-2 ECM	FPWn-RC-3V-3 ECM	FPWn-RC-3V-4 ECM	FPWn RC-IR-3V-1 ECM	FPWn RC-IR-3V-2 ECM	FPWn RC-IR-3V-3 ECM	FPWn RC-IR-3V-4 ECM
CÓDIGO	x	x	x	x	x	x	x	x	x	x	x	x
Pot. Frig. kW	1,9	2,3	3,0	3,8	1,9	2,3	3,0	3,8	1,9	2,3	3,0	3,8
Pot. Cal. kW	2,3	2,9	3,2	4,4	2,3	2,9	3,2	4,4	2,3	2,9	3,2	4,4
Precio	964 €	1.001 €	1.055 €	1.085 €	1.114 €	1.140 €	1.184 €	1.234 €	1.181 €	1.208 €	1.251 €	1.302 €

OPCIONALES

MODELO	FPWn-NC-3V-1 ECM	FPWn-NC-3V-2 ECM	FPWn-NC-3V-3 ECM	FPWn-NC-3V-4 ECM	FPWn-RC-3V-1 ECM	FPWn-RC-3V-2 ECM	FPWn-RC-3V-3 ECM	FPWn-RC-3V-4 ECM	FPWn RC-IR-3V-1 ECM	FPWn RC-IR-3V-2 ECM	FPWn RC-IR-3V-3 ECM	FPWn RC-IR-3V-4 ECM	
CÓDIGO	DESCRIPCIÓN												
****	Bomba de condensados montado			318 €	318 €	318 €	318 €	318 €	318 €	318 €	318 €	318 €	318 €
****	Bomba de condensados no montado			283 €	283 €	283 €	283 €	283 €	283 €	283 €	283 €	283 €	283 €
****	Caja para preinstalación			249 €	249 €	268 €	268 €	249 €	249 €	268 €	268 €	249 €	249 €
1	Válvula 2 vías On/OFF ([24Vca])			-	-	-	-	-	-	-	-	-	-
3	Válvula 3 vías On/OFF (24Vca)			-	-	-	-	-	-	-	-	-	-
1	Válvula 2 vías 3 Puntos (24Vca)			-	-	-	-	-	-	-	-	-	-
3	Válvula 3 vías 3 Puntos (24Vca)			-	-	-	-	-	-	-	-	-	-
2	Válvula 2 vías On/OFF (24Vca) No Montado			-	-	-	-	-	-	-	-	-	-
4	Válvula 3 vías On/OFF (24Vca) No Montado			-	-	-	-	-	-	-	-	-	-
2	Válvula 2 vías 3 Puntos (24Vca) No Montado			-	-	-	-	-	-	-	-	-	-
4	Válvula 3 vías 3 Puntos (24Vca) No Montado			-	-	-	-	-	-	-	-	-	-
1	Válvula 2 vías modulante 0-10V (24Vca)			-	-	-	-	-	-	-	-	-	-
2	Válvula 2 vías modulante 0-10V (24Vca) No Montado			-	-	-	-	-	-	-	-	-	-
3	Válvula 3 vías modulante 0-10V (24Vca)			-	-	-	-	-	-	-	-	-	-
4	Válvula 3 vías modulante 0-10V (24Vca) No Montado			-	-	-	-	-	-	-	-	-	-
5	Válvula equilibradora de 2 vías ON / OFF 230Vac			-	-	-	-	-	-	-	-	-	-
6	Válvula equilibradora de 2 vías ON / OFF 230Vac No Montado			-	-	-	-	-	-	-	-	-	-
5	Válvula equilibradora de 2 vías modulante 0-10V (24Vca)			-	-	-	-	-	-	-	-	-	-
6	Válvula equilibradora de 2 vías modulante 0-10V (24Vca) No Montado			-	-	-	-	-	-	-	-	-	-
7	Kit tubos flexibles inox			30 €	30 €	30 €	30 €	30 €	30 €	30 €	30 €	30 €	30 €
8	Válvula de cierre / equilibrado			55 €	55 €	55 €	55 €	55 €	55 €	55 €	55 €	55 €	55 €
8	Válvula de cierre / equilibrado No Montado			48 €	48 €	48 €	48 €	48 €	48 €	48 €	48 €	48 €	48 €
9	2 Válvulas de cierre			50 €	50 €	50 €	50 €	50 €	50 €	50 €	50 €	50 €	50 €
9	2 Válvulas de cierre No Montado			43 €	43 €	43 €	43 €	43 €	43 €	43 €	43 €	43 €	43 €
813400	Palet fitosanitario			83 €	83 €	83 €	83 €	83 €	83 €	83 €	83 €	83 €	83 €

FANCOIL ALTA PRESIÓN

BSW



H: horizontal
ECM: con motor EC



BSW-H

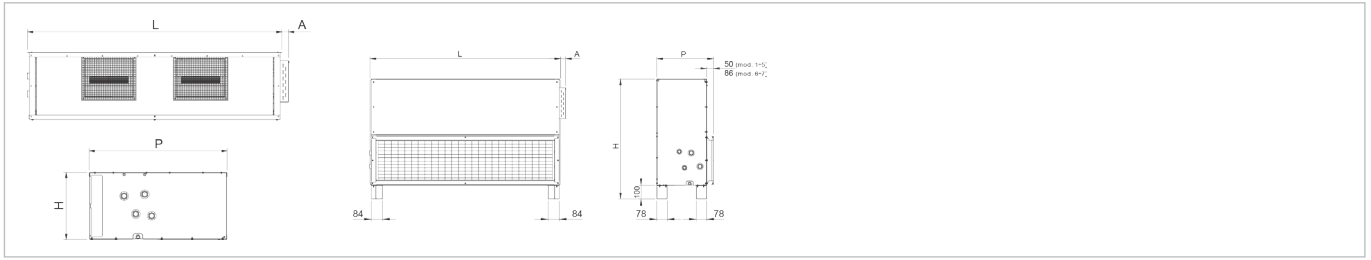
MODELO	BSW-H-1	BSW-H-2	BSW-H-3	BSW-H-4	BSW-H-5	BSW-H-6	BSW-H-7
CÓDIGO	510207	510208	510209	510186	510210	510211	510212
Pot. Frig. kW	2,99	6,06	9,02	11,27	15,13	24,48	27,85
Pot. Cal. kW	3,14	6,57	9,63	12,24	16,84	28,02	31,82
Precio	962 €	1.307 €	1.507 €	2.098 €	2.417 €	3.407 €	3.942 €

OPCIONALES

MODELO	BSW-H-1	BSW-H-2	BSW-H-3	BSW-H-4	BSW-H-5	BSW-H-6	BSW-H-7
CÓDIGO DESCRIPCIÓN							
- Suplemento doble panel	306 €	415 €	479 €	667 €	768 €	1.082 €	1.252 €
- Motor Brushless EC (montado)	298 €	252 €	588 €	1.567 €	1.567 €	1.654 €	3.136 €
- Bandeja auxiliar de condensados	35 €	35 €	35 €	38 €	38 €	38 €	38 €
- Filtro de aire G3 (25 mm)	13 €	16 €	18 €	21 €	24 €	-	-
- Filtro de aire G3 (48 mm)	29 €	33 €	37 €	30 €	46 €	-	-
- Filtro de aire G4 (48 mm)	39 €	55 €	56 €	60 €	91 €	207 €	232 €
- Bomba condensados	301 €	301 €	303 €	303 €	303 €	473 €	473 €
- Válvula de 3 vías ON/OFF	152 €	161 €	184 €	221 €	221 €	895 €	1.083 €
- Válvula de 3 vías ON/OFF + tubos de cobre	179 €	192 €	217 €	255 €	255 €	950 €	1.138 €
- Válvula de 3 vías ON/OFF + Válvula de corte y regulación	213 €	235 €	349 €	378 €	378 €	1.294 €	1.482 €
- Válvula de 3 vías ON/OFF + 2 válvulas de corte	210 €	232 €	281 €	310 €	310 €	1.034 €	1.197 €
- Válvula de 2 vías ON/OFF	117 €	121 €	143 €	146 €	146 €	767 €	882 €
- Válvula de 2 vías ON/OFF + tubos de cobre	143 €	152 €	173 €	180 €	180 €	820 €	946 €
- Válvula de 2 vías ON/OFF + Válvula de corte y regulación	179 €	196 €	303 €	303 €	303 €	1.155 €	1.310 €
- Válvula de 2 vías ON/OFF + 2 válvulas de corte	175 €	193 €	238 €	238 €	238 €	936 €	1.050 €
- Batería de agua caliente (4 tubos)	207 €	273 €	341 €	387 €	466 €	761 €	814 €
- Válvula de 3 vías ON/OFF para bat.agua cal.	152 €	152 €	184 €	221 €	227 €	902 €	928 €
- Válvula de 3 vías ON/OFF + tubos de cobre para bat.agua cal.	179 €	179 €	214 €	255 €	261 €	957 €	983 €
- Válvula de 3 vías ON/OFF + Válvula de corte y regulación para bat.agua cal.	217 €	217 €	260 €	381 €	387 €	1.093 €	1.120 €
- Válvula de 3 vías ON/OFF + 2 válvulas de corte para bat.agua cal.	213 €	213 €	257 €	314 €	320 €	1.026 €	1.053 €
- Válvula de 2 vías ON/OFF para bat.agua cal.	117 €	119 €	143 €	146 €	153 €	788 €	804 €
- Válvula de 2 vías ON/OFF + tubos de cobre para bat.agua cal.	143 €	145 €	173 €	180 €	186 €	835 €	850 €
- Válvula de 2 vías ON/OFF + Válvula de corte y regulación para bat.agua cal.	179 €	185 €	219 €	306 €	313 €	969 €	989 €
- Válvula de 2 vías ON/OFF + 2 válvulas de corte para bat.agua cal.	178 €	179 €	216 €	239 €	245 €	901 €	921 €
- Resistencia eléctrica unidad std	866 €	907 €	916 €	931 €	935 €	1.297 €	1.330 €
- Resistencia eléctrica unidad doble panel	1.263 €	1.309 €	1.322 €	1.349 €	1.368 €	1.822 €	1.859 €
809454 Tarjeta SDP fancoils Montada (no necesaria con motor EC)	187 €	187 €	187 €	187 €	-	-	-
806660 Tarjeta SDP fancoils Sin Montar (no necesaria con motor EC)	166 €	166 €	166 €	166 €	-	-	-
- Batería 6R	518 €	539 €	677 €	715 €	793 €	1.024 €	1.050 €
813400 Palet fitosanitario	83 €	83 €	83 €	83 €	83 €	83 €	83 €

BSW-H

BSW-V



BSW-H-ECM

MODELO	BSW-H-ECM-1	BSW-H-ECM-2	BSW-H-ECM-3	BSW-H-ECM-4	BSW-H-ECM-5	BSW-H-ECM-6	BSW-H-ECM-7
CÓDIGO	511032	511033	510958	510983	511034	511035	511036
Pot. Frig. kW	2,99	6,06	9,02	11,27	15,13	24,48	27,85
Pot. Cal. kW	3,14	6,57	9,63	12,24	16,84	28,02	31,82
Precio	1.260 €	1.559 €	2.096 €	3.665 €	3.985 €	5.061 €	7.078 €

OPCIONALES

MODELO	BSW-H-ECM-1	BSW-H-ECM-2	BSW-H-ECM-3	BSW-H-ECM-4	BSW-H-ECM-5	BSW-H-ECM-6	BSW-H-ECM-7
CÓDIGO							
DESCRIPCIÓN							
- Suplemento doble panel	306 €	415 €	479 €	667 €	768 €	1.082 €	1.252 €
- Motor Brushless EC (montado)	-	-	-	-	-	-	-
- Bandeja auxiliar de condensados	35 €	35 €	35 €	38 €	38 €	38 €	38 €
- Filtro de aire G3 [25 mm]	13 €	16 €	18 €	21 €	24 €	-	-
- Filtro de aire G3 [48 mm]	29 €	33 €	37 €	30 €	46 €	-	-
- Filtro de aire G4 [48 mm]	39 €	55 €	56 €	60 €	91 €	207 €	232 €
- Bomba condensados	301 €	301 €	303 €	303 €	303 €	473 €	473 €
- Válvula de 3 vías ON/OFF	152 €	161 €	184 €	221 €	221 €	895 €	1.083 €
- Válvula de 3 vías ON/OFF + tubos de cobre	179 €	192 €	217 €	255 €	255 €	950 €	1.138 €
- Válvula de 3 vías ON/OFF + Válvula de corte y regulación	213 €	235 €	349 €	378 €	378 €	1.294 €	1.482 €
- Válvula de 3 vías ON/OFF + 2 válvulas de corte	210 €	232 €	281 €	310 €	310 €	1.034 €	1.197 €
- Válvula de 2 vías ON/OFF	117 €	121 €	143 €	146 €	146 €	767 €	882 €
- Válvula de 2 vías ON/OFF + tubos de cobre	143 €	152 €	173 €	180 €	180 €	820 €	946 €
- Válvula de 2 vías ON/OFF + Válvula de corte y regulación	179 €	196 €	303 €	303 €	303 €	1.155 €	1.310 €
- Válvula de 2 vías ON/OFF + 2 válvulas de corte	175 €	193 €	238 €	238 €	238 €	936 €	1.050 €
- Batería de agua caliente [4 tubos]	207 €	273 €	341 €	387 €	466 €	761 €	814 €
- Válvula de 3 vías ON/OFF para bat.agua cal.	152 €	152 €	184 €	221 €	227 €	902 €	928 €
- Válvula de 3 vías ON/OFF + tubos de cobre para bat.agua cal.	179 €	179 €	214 €	255 €	261 €	957 €	983 €
- Válvula de 3 vías ON/OFF + Válvula de corte y regulación para bat.agua cal.	217 €	217 €	260 €	381 €	387 €	1.093 €	1.120 €
- Válvula de 3 vías ON/OFF + 2 válvulas de corte para bat.agua cal.	213 €	213 €	257 €	314 €	320 €	1.026 €	1.053 €
- Válvula de 2 vías ON/OFF para bat.agua cal.	117 €	119 €	143 €	146 €	153 €	788 €	804 €
- Válvula de 2 vías ON/OFF + tubos de cobre para bat.agua cal.	143 €	145 €	173 €	180 €	186 €	835 €	850 €
- Válvula de 2 vías ON/OFF + Válvula de corte y regulación para bat.agua cal.	179 €	185 €	219 €	306 €	313 €	969 €	989 €
- Válvula de 2 vías ON/OFF + 2 válvulas de corte para bat.agua cal.	178 €	179 €	216 €	239 €	245 €	901 €	921 €
- Resistencia eléctrica unidad std	866 €	907 €	916 €	931 €	935 €	1.297 €	1.330 €
- Resistencia eléctrica unidad doble panel	1.263 €	1.309 €	1.322 €	1.349 €	1.368 €	1.822 €	1.859 €
809454 Tarjeta SDP fancoils Montada (no necesaria con motor EC)	187 €	187 €	187 €	187 €	-	-	-
806660 Tarjeta SDP fancoils Sin Montar (no necesaria con motor EC)	166 €	166 €	166 €	166 €	-	-	-
- Batería 6R	518 €	539 €	677 €	715 €	793 €	1.024 €	1.050 €
813400 Palet fitosanitario	83 €	83 €	83 €	83 €	83 €	83 €	83 €

BSW-V

MODELO	BSW-V-1	BSW-V-2	BSW-V-3	BSW-V-4	BSW-V-5	BSW-V-6	BSW-V-7
CÓDIGO	510213	510214	510215	510216	510217	510218	510219
Pot. Frig. kW	2,99	6,06	9,02	11,27	15,13	24,48	27,85
Pot. Cal. kW	3,14	6,57	9,63	12,24	16,84	28,02	31,82
Precio	1.000 €	1.359 €	1.568 €	2.182 €	2.514 €	3.543 €	4.100 €

OPCIONALES

MODELO	BSW-V-1	BSW-V-2	BSW-V-3	BSW-V-4	BSW-V-5	BSW-V-6	BSW-V-7	
CÓDIGO	DESCRIPCIÓN							
-	Suplemento doble panel	318 €	432 €	497 €	693 €	798 €	1.125 €	1.302 €
-	Motor Brushless EC (montado)	298 €	252 €	588 €	1.567 €	1.567 €	1.654 €	3.136 €
-	Bandeja auxiliar de condensados	35 €	35 €	35 €	38 €	38 €	38 €	38 €
-	Filtro de aire G3 (25 mm)	13 €	16 €	18 €	21 €	24 €	-	-
-	Filtro de aire G3 (48 mm)	29 €	33 €	37 €	30 €	46 €	-	-
-	Filtro de aire G4 (48 mm)	39 €	55 €	56 €	60 €	91 €	207 €	232 €
-	Bomba condensados	301 €	301 €	303 €	303 €	303 €	473 €	473 €
-	Válvula de 3 vías ON/OFF	152 €	161 €	184 €	221 €	221 €	895 €	1.083 €
-	Válvula de 3 vías ON/OFF + tubos de cobre	179 €	192 €	217 €	255 €	255 €	950 €	1.138 €
-	Válvula de 3 vías ON/OFF + Válvula de corte y regulación	213 €	235 €	349 €	378 €	378 €	1.294 €	1.482 €
-	Válvula de 3 vías ON/OFF + 2 válvulas de corte	210 €	232 €	281 €	310 €	310 €	1.034 €	1.197 €
-	Válvula de 2 vías ON/OFF	117 €	121 €	143 €	146 €	146 €	767 €	882 €
-	Válvula de 2 vías ON/OFF + tubos de cobre	143 €	152 €	173 €	180 €	180 €	820 €	946 €
-	Válvula de 2 vías ON/OFF + Válvula de corte y regulación	179 €	196 €	303 €	303 €	303 €	1.155 €	1.310 €
-	Válvula de 2 vías ON/OFF + 2 válvulas de corte	175 €	193 €	238 €	238 €	238 €	936 €	1.050 €
-	Batería de agua caliente (4 tubos)	207 €	273 €	341 €	387 €	466 €	761 €	814 €
-	Válvula de 3 vías ON/OFF para bat.agua cal.	152 €	152 €	184 €	221 €	227 €	902 €	928 €
-	Válvula de 3 vías ON/OFF + tubos de cobre para bat.agua cal.	179 €	179 €	214 €	255 €	261 €	957 €	983 €
-	Válvula de 3 vías ON/OFF + Válvula de corte y regulación para bat.agua cal.	217 €	217 €	260 €	381 €	387 €	1.093 €	1.120 €
-	Válvula de 3 vías ON/OFF + 2 válvulas de corte para bat.agua cal.	213 €	213 €	257 €	314 €	320 €	1.026 €	1.053 €
-	Válvula de 2 vías ON/OFF para bat.agua cal.	117 €	119 €	143 €	146 €	153 €	788 €	804 €
-	Válvula de 2 vías ON/OFF + tubos de cobre para bat.agua cal.	143 €	145 €	173 €	180 €	186 €	835 €	850 €
-	Válvula de 2 vías ON/OFF + Válvula de corte y regulación para bat.agua cal.	179 €	185 €	219 €	306 €	313 €	969 €	989 €
-	Válvula de 2 vías ON/OFF + 2 válvulas de corte para bat.agua cal.	178 €	179 €	216 €	239 €	245 €	901 €	921 €
-	Resistencia eléctrica unidad std	866 €	907 €	916 €	931 €	935 €	1.297 €	1.330 €
-	Resistencia eléctrica unidad doble panel	1.263 €	1.309 €	1.322 €	1.349 €	1.368 €	1.822 €	1.859 €
809454	Tarjeta SDP fancoils Montada (no necesaria con motor EC)	187 €	187 €	187 €	187 €	-	-	-
806660	Tarjeta SDP fancoils Sin Montar (no necesaria con motor EC)	166 €	166 €	166 €	166 €	-	-	-
-	Batería 6R	518 €	539 €	677 €	715 €	793 €	1.024 €	1.050 €
813400	Palet fitosanitario	83 €	83 €	83 €	83 €	83 €	83 €	83 €

BSW-V-ECM

MODELO	BSW-V-ECM-1	BSW-V-ECM-2	BSW-V-ECM-3	BSW-V-ECM-4	BSW-V-ECM-5	BSW-V-ECM-6	BSW-V-ECM-7
CÓDIGO	****	****	****	****	****	****	****
Pot. Frig. kW	2,99	6,06	9,02	11,27	24,49	24,48	27,85
Pot. Cal. kW	3,14	6,57	9,63	12,24	28,02	28,02	31,82
Precio	1.298 €	1.611 €	2.156 €	3.749 €	4.081 €	5.197 €	7.236 €

OPCIONALES

MODELO	BSW-V-ECM-1	BSW-V-ECM-2	BSW-V-ECM-3	BSW-V-ECM-4	BSW-V-ECM-5	BSW-V-ECM-6	BSW-V-ECM-7
CÓDIGO DESCRIPCIÓN							
- Suplemento doble panel	318 €	432 €	497 €	693 €	798 €	1.125 €	1.302 €
- Motor Brushless EC (montado)	-	-	-	-	-	-	-
- Bandeja auxiliar de condensados	35 €	35 €	35 €	38 €	38 €	38 €	38 €
- Filtro de aire G3 (25 mm)	13 €	16 €	18 €	21 €	24 €	-	-
- Filtro de aire G3 (48 mm)	29 €	33 €	37 €	30 €	46 €	-	-
- Filtro de aire G4 (48 mm)	39 €	55 €	56 €	60 €	91 €	207 €	232 €
- Bomba condensados	301 €	301 €	303 €	303 €	303 €	473 €	473 €
- Válvula de 3 vías ON/OFF	152 €	161 €	184 €	221 €	221 €	895 €	1.083 €
- Válvula de 3 vías ON/OFF + tubos de cobre	179 €	192 €	217 €	255 €	255 €	950 €	1.138 €
- Válvula de 3 vías ON/OFF + Válvula de corte y regulación	213 €	235 €	349 €	378 €	378 €	1.294 €	1.482 €
- Válvula de 3 vías ON/OFF + 2 válvulas de corte	210 €	232 €	281 €	310 €	310 €	1.034 €	1.197 €
- Válvula de 2 vías ON/OFF	117 €	121 €	143 €	146 €	146 €	767 €	882 €
- Válvula de 2 vías ON/OFF + tubos de cobre	143 €	152 €	173 €	180 €	180 €	820 €	946 €
- Válvula de 2 vías ON/OFF + Válvula de corte y regulación	179 €	196 €	303 €	303 €	303 €	1.155 €	1.310 €
- Válvula de 2 vías ON/OFF + 2 válvulas de corte	175 €	193 €	238 €	238 €	238 €	936 €	1.050 €
- Batería de agua caliente (4 tubos)	207 €	273 €	341 €	387 €	466 €	761 €	814 €
- Válvula de 3 vías ON/OFF para bat.agua cal.	152 €	152 €	184 €	221 €	227 €	902 €	928 €
- Válvula de 3 vías ON/OFF + tubos de cobre para bat.agua cal.	179 €	179 €	214 €	255 €	261 €	957 €	983 €
- Válvula de 3 vías ON/OFF + Válvula de corte y regulación para bat.agua cal.	217 €	217 €	260 €	381 €	387 €	1.093 €	1.120 €
- Válvula de 3 vías ON/OFF + 2 válvulas de corte para bat.agua cal.	213 €	213 €	257 €	314 €	320 €	1.026 €	1.053 €
- Válvula de 2 vías ON/OFF para bat.agua cal.	117 €	119 €	143 €	146 €	153 €	788 €	804 €
- Válvula de 2 vías ON/OFF + tubos de cobre para bat.agua cal.	143 €	145 €	173 €	180 €	186 €	835 €	850 €
- Válvula de 2 vías ON/OFF + Válvula de corte y regulación para bat.agua cal.	179 €	185 €	219 €	306 €	313 €	969 €	989 €
- Válvula de 2 vías ON/OFF + 2 válvulas de corte para bat.agua cal.	178 €	179 €	216 €	239 €	245 €	901 €	921 €
- Resistencia eléctrica unidad std	866 €	907 €	916 €	931 €	935 €	1.297 €	1.330 €
- Resistencia eléctrica unidad doble panel	1.263 €	1.309 €	1.322 €	1.349 €	1.368 €	1.822 €	1.859 €
809454 Tarjeta SDP fancoils Montada (no necesaria con motor EC)	187 €	187 €	187 €	187 €	-	-	-
806660 Tarjeta SDP fancoils Sin Montar (no necesaria con motor EC)	166 €	166 €	166 €	166 €	-	-	-
- Batería 6R	518 €	539 €	677 €	715 €	793 €	1.024 €	1.050 €
813400 Palet fitosanitario	83 €	83 €	83 €	83 €	83 €	83 €	83 €

CLIMATIZADORA BAJA SILUETA

BHW
BHW EC



EC



BHW

MODELO	174	205	358	410	515	720	724
CÓDIGO	500675	500676	500678	500679	500680	500681	500682
Pot. Frig. kW	3,1-4,1-4,5	4,4-5,0-5,3	6,0-5,9-8,9	7,9-9,1-10,8	12,2-13,9-15,3	20,2	25
Pot. Cal. kW	4,5-5,8-6,3	6,4-7,1-7,5	8,6-9,7-11,9	11,1-12,6-14,9	16,1-18,2-19,7	26,5	32,7
Precio	1.528 €	1.598 €	2.036 €	2.297 €	2.737 €	3.076 €	3.294 €

OPCIONALES

MODELO	174	205	358	410	515	720	724	
CÓDIGO	DESCRIPCIÓN							
BAGC4	Batería de agua caliente (sistema 4 tubos)	476 €	476 €	575 €	632 €	746 €	826 €	826 €
BE301	Baterías de resistencias para calefacción eléctrica auxiliar de 4 kW	430 €	430 €	430 €	430 €	430 €	430 €	430 €
BE303	Baterías de resistencias para calefacción eléctrica auxiliar de 6 kW	479 €	479 €	479 €	479 €	479 €	479 €	479 €
BE304	Baterías de resistencias para calefacción eléctrica auxiliar de 7,5 kW	541 €	541 €	541 €	541 €	541 €	541 €	541 €
BE305	Baterías de resistencias para calefacción eléctrica auxiliar de 9 kW	588 €	588 €	588 €	588 €	588 €	588 €	588 €
BE106	Baterías de resistencias para calefacción eléctrica auxiliar de 12 kW	657 €	657 €	657 €	657 €	657 €	657 €	657 €
BE308	Baterías de resistencias para calefacción eléctrica auxiliar de 15 kW	724 €	724 €	724 €	724 €	724 €	724 €	724 €
PIR01	Plenum Impulsión tubular	317 €	331 €	480 €	507 €	Consultar	Consultar	Consultar
PIT04	Plenum Impulsión recto + rejilla	358 €	371 €	385 €	399 €	508 €	576 €	576 €
-	Ventilador interior radial EC	-	-	-	-	-	2.508 €	2.508 €
-	Ventilador interior centrífugo EC	813 €	813 €	1.017 €	1.017 €	1.220 €	Consultar	Consultar
AEU1	Aislamiento térmico Euroclase A1 (M0)	244 €	305 €	305 €	305 €	373 €	373 €	373 €
IG301	Interruptor General	47 €	47 €	47 €	47 €	47 €	47 €	47 €
FT004	Filtro Ignífugo	88 €	88 €	88 €	88 €	88 €	88 €	88 €
VC006	Válvula de 3 vías 3 puntos (consultar termostato)	357 €	357 €	357 €	357 €	479 €	601 €	671 €
VC005	Válvula de 3 vías 3 puntos (consultar termostato) para bat.agua cal.	713 €	713 €	713 €	713 €	959 €	1.201 €	1.342 €
PFE01	Palet fitosanitario	77 €	77 €	77 €	77 €	77 €	77 €	77 €

CLIMATIZADORA BAJA SILUETA

EHW



EHW

MODELO	518	725	830	1036	1042	1250	1657	2069	2476	3097	35110
CÓDIGO	500654	500656	500658	500660	500662	500664	500666	500668	500670	500672	500674
Pot. Frig. kW	18	25	30	36,0	42,0	50,0	57,0	69,0	76,0	97,0	110,0
Pot. Cal. kW	26,7	36	32,9	50,0	57,7	69,9	82,8	100,0	110,0	132,0	155,0
Precio	3.963 €	4.363 €	4.539 €	5.023 €	5.606 €	6.167 €	7.255 €	8.415 €	Consultar	Consultar	Consultar

OPCIONALES

MODELO	518	725	830	1036	1042	1250	1657	2069	2476	3097	35110	
CÓDIGO	DESCRIPCIÓN											
BAGC4	Batería de agua caliente (sistema 4 tubos)	763 €	858 €	858 €	1.119 €	1.119 €	1.119 €	1.119 €	1.669 €	Consultar	Consultar	Consultar
BE308	Baterías de resistencias para calefacción eléctrica auxiliar de 15 kW	918 €	-	-	-	-	-	-	-	Consultar	Consultar	Consultar
BE307	Baterías de resistencias para calefacción eléctrica auxiliar de 4,5+9 kW	-	893 €	893 €	893 €	893 €	893 €	893 €	893 €	Consultar	Consultar	Consultar
BE309	Baterías de resistencias para calefacción eléctrica auxiliar de 9+9 kW	-	1.246 €	1.246 €	1.246 €	1.246 €	1.246 €	1.246 €	1.246 €	Consultar	Consultar	Consultar
-	Baterías de resistencias para calefacción eléctrica auxiliar de 9+13,5 kW	-	1.283 €	1.283 €	1.283 €	1.283 €	1.283 €	1.283 €	1.283 €	Consultar	Consultar	Consultar
BE312	Baterías de resistencias para calefacción eléctrica auxiliar de 13,5+13,5 kW	-	1.551 €	1.551 €	1.551 €	1.551 €	1.551 €	1.551 €	1.551 €	Consultar	Consultar	Consultar
-	Baterías de resistencias para calefacción eléctrica auxiliar de 13,5+18 kW	-	1.715 €	1.715 €	1.715 €	1.715 €	1.715 €	1.715 €	1.715 €	Consultar	Consultar	Consultar
-	Baterías de resistencias para calefacción eléctrica auxiliar de 18+18 kW	-	1.867 €	1.867 €	1.867 €	1.867 €	1.867 €	1.867 €	1.867 €	Consultar	Consultar	Consultar
-	Baterías de resistencias para calefacción eléctrica auxiliar de 18+22,5 kW	-	1.901 €	1.901 €	1.901 €	1.901 €	1.901 €	1.901 €	1.901 €	Consultar	Consultar	Consultar
-	Baterías de resistencias para calefacción eléctrica auxiliar de 22,5+22,5 kW	-	2.115 €	2.115 €	2.115 €	2.115 €	2.115 €	2.115 €	2.115 €	Consultar	Consultar	Consultar
-	Baterías de resistencias para calefacción eléctrica auxiliar de 22,5+27 kW	-	2.192 €	2.192 €	2.192 €	2.192 €	2.192 €	2.192 €	2.192 €	Consultar	Consultar	Consultar
-	Baterías de resistencias para calefacción eléctrica auxiliar de 27+27 kW	-	2.270 €	2.270 €	2.270 €	2.270 €	2.270 €	2.270 €	2.270 €	Consultar	Consultar	Consultar
-	Ventilador interior radial EC	2.034 €	2.034 €	2.644 €	2.644 €	3.729 €	3.729 €	4.406 €	4.610 €	Consultar	Consultar	Consultar
AEU1	Aislamiento térmico Euroclase A1 (M0)	373 €	373 €	488 €	488 €	488 €	488 €	949 €	949 €	Consultar	Consultar	Consultar
-	kit de Instalación Exterior	242 €	288 €	288 €	317 €	317 €	317 €	325 €	346 €	Consultar	Consultar	Consultar
FT004	Filtro Ignífugo	88 €	88 €	88 €	88 €	88 €	88 €	88 €	88 €	Consultar	Consultar	Consultar
FT006	Filtro gravimétrico en retorno G4	176 €	228 €	228 €	342 €	342 €	342 €	342 €	342 €	Consultar	Consultar	Consultar
FT039	Filtro opacimétrico en retorno clase F6	193 €	248 €	248 €	371 €	371 €	371 €	371 €	371 €	Consultar	Consultar	Consultar
FT024	Filtro opacimétrico en retorno clase F7	221 €	285 €	285 €	427 €	427 €	427 €	427 €	427 €	Consultar	Consultar	Consultar
FT026	Filtro opacimétrico en retorno clase F8	244 €	313 €	313 €	470 €	470 €	470 €	470 €	470 €	Consultar	Consultar	Consultar
FT074	Filtro opacimétrico en retorno clase F9	281 €	360 €	360 €	541 €	541 €	541 €	541 €	541 €	Consultar	Consultar	Consultar
AID01	Aislamiento doble termoacústico	78 €	91 €	91 €	119 €	119 €	119 €	194 €	194 €	Consultar	Consultar	Consultar
VC006	Válvula de 3 vías 3 puntos (consultar termostato)	601 €	671 €	671 €	924 €	924 €	924 €	924 €	924 €	Consultar	Consultar	Consultar
VC005	Válvula de 3 vías 3 puntos (consultar termostato) para bat.agua cal.	601 €	671 €	671 €	924 €	924 €	924 €	924 €	924 €	Consultar	Consultar	Consultar
PFE01	Palet fitosanitario	77 €	77 €	77 €	77 €	77 €	77 €	77 €	77 €	Consultar	Consultar	Consultar

CLIMATIZADORA VERTICAL

CLW



CLW

MODELO	270	412	515	720	824	830	1036	1042	1250
CÓDIGO	7,6	14,0	15,6	18,6	25,4	32,5	36,7	41,0	47,6
Pot. Frig. kW	11,7	20,7	23,5	27,9	29,2	40,1	48,6	55,7	66,9
Pot. Cal. kW	504714	504534	502571	502570	505777	504176	504598	504605	503963
Precio	3.488 €	3.665 €	4.033 €	4.452 €	4.896 €	5.390 €	5.923 €	6.113 €	6.576 €

OPCIONALES

MODELO		270	412	515	720	824	830	1036	1042	1250
CÓDIGO	DESCRIPCIÓN									
PO...	Motor potenciado	-	-	-	-	-	-	-	-	-
BAGC4	Batería de agua caliente (sistema 4 tubos)	819 €	819 €	1.014 €	1.014 €	1.014 €	1.014 €	1.344 €	1.344 €	1.344 €
BE305	Baterías de resistencias para calefacción eléctrica auxiliar de 9 kW	658 €	658 €	658 €	-	-	-	-	-	-
BE306	Baterías de resistencias para calefacción eléctrica auxiliar de 12 kW	788 €	788 €	788 €	-	-	-	-	-	-
BE307	Baterías de resistencias para calefacción eléctrica auxiliar de 15 kW	918 €	918 €	918 €	-	-	-	-	-	-
BE307	Baterías de resistencias para calefacción eléctrica auxiliar de 4,5+9 kW	-	-	-	893 €	893 €	893 €	893 €	893 €	893 €
BE309	Baterías de resistencias para calefacción eléctrica auxiliar de 9+9 kW	-	-	-	1.246 €	1.246 €	1.246 €	1.246 €	1.246 €	1.246 €
BE323	Baterías de resistencias para calefacción eléctrica auxiliar de 9+13,5 kW	-	-	-	1.283 €	1.283 €	1.283 €	1.283 €	1.283 €	1.283 €
BE312	Baterías de resistencias para calefacción eléctrica auxiliar de 13,5+13,5 kW	-	-	-	1.551 €	1.551 €	1.551 €	1.551 €	1.551 €	1.551 €
-	Baterías de resistencias para calefacción eléctrica auxiliar de 13,5+18 kW	-	-	-	1.715 €	1.715 €	1.715 €	1.715 €	1.715 €	1.715 €
BE319	Baterías de resistencias para calefacción eléctrica auxiliar de 18+18 kW	-	-	-	1.867 €	1.867 €	1.867 €	1.867 €	1.867 €	1.867 €
PI...	Plenum impulsión 45º	453 €	453 €	579 €	758 €	758 €	758 €	933 €	933 €	933 €
-	Ventilador interior radial EC	2.034 €	2.034 €	2.034 €	2.034 €	2.644 €	2.644 €	3.729 €	3.729 €	3.729 €
AEUA1	Aislamiento térmico Euroclase A1 (M0)	305 €	305 €	373 €	373 €	488 €	488 €	488 €	488 €	488 €
FT004	Filtro Ignífugo	88 €	88 €	88 €	88 €	88 €	88 €	88 €	88 €	88 €
AID01	Aislamiento doble termoacústico	86 €	116 €	116 €	178 €	178 €	178 €	291 €	291 €	291 €
VC006	Válvula de 3 vías 3 puntos (consultar termostato)	357 €	479 €	479 €	601 €	671 €	671 €	924 €	924 €	924 €
VC005	Válvula de 3 vías 3 puntos (consultar termostato) para bat.agua cal.	357 €	479 €	479 €	601 €	671 €	671 €	924 €	924 €	924 €
PFE01	Palet fitosanitario	77 €	77 €	77 €	77 €	77 €	77 €	77 €	77 €	77 €

RECUPERADORES DE CALOR

BALDUR

BALDUR
HEAT RECOVERY SERIES BY HITECSA



PLUG FAN



BALDUR

MODELO	900	1600	2200	3000	4000	5000
CÓDIGO	511268	511269	511309	511310	511337	511338
Caudal aire nom. (m³/h)	900	1600	2200	3000	4000	5000
Precio	4.188 €	5.317 €	6.711 €	7.699 €	10.053 €	10.262 €

OPCIONALES

MODELO	900	1600	2200	3000	4000	5000
CÓDIGO DESCRIPCIÓN						
EMCIR Embocadura circular (conjunto de 2 unidades)	80 €	80 €	96 €	96 €	117 €	117 €
SCE05 Sonda de CO2 de pared	799 €	799 €	799 €	799 €	799 €	799 €
**** Sonda de CO2 de Conducto	1.006 €	1.006 €	1.006 €	1.006 €	1.006 €	1.006 €
FT074 Filtro F9	85 €	85 €	170 €	170 €	256 €	256 €
FT116 Filtro M5	64 €	64 €	128 €	128 €	192 €	192 €
FT097 Filtro M6	69 €	69 €	138 €	138 €	208 €	208 €
FT024 Filtro F7	75 €	75 €	149 €	149 €	224 €	224 €
FT026 Filtro F8	75 €	75 €	149 €	149 €	224 €	224 €
BAGC2 Batería de agua 2R	772 €	772 €	1.049 €	1.049 €	1.486 €	1.486 €
**** Batería expansión directa 3R	1.172 €	1.172 €	1.576 €	1.576 €	2.226 €	2.226 €
VC00* Válvula de 3 vías con actuador T/N	259 €	259 €	276 €	276 €	422 €	422 €
VC003 Válvula de 2 vías con actuador T/N	252 €	252 €	268 €	268 €	435 €	435 €
BE101 Batería eléctrica 2 kW	346 €	-	-	-	-	-
BE103 Batería eléctrica 4 kW	-	383 €	-	-	-	-
BE105 Batería eléctrica 6 kW	-	-	453 €	-	-	-
BE304 Batería eléctrica 7,5 kW	-	-	-	490 €	-	-
BE305 Batería eléctrica 9 kW	-	-	-	-	548 €	-
BE306 Batería eléctrica 12 kW	-	-	-	-	-	660 €
KIE0X Embocadura exterior tipo "pico pato" con malla de protección	117 €	117 €	128 €	128 €	133 €	133 €
KIE0Y Tejadillo exterior	240 €	240 €	256 €	256 €	266 €	266 €
CINVE Configuración invertida	Consultar	Consultar	Consultar	Consultar	Consultar	Consultar
**** Puesta en Servicio. (Precio Neto) Hasta 30 Km desde base de SAT Oficial.	Consultar	Consultar	Consultar	Consultar	Consultar	Consultar
PFE01 Palet fitosanitario	77 €	77 €	77 €	77 €	77 €	77 €

RECUPERADORES DE CALOR

BALDUR PRO

BALDUR PRO
HEAT RECOVERY SERIES BY HITECSA



PLUG FAN



BALDUR PRO

MODELO	6500	8000	10000
CÓDIGO	*****	511514	*****
Caudal aire nom. (m³/h)	6500	8000	10000
Precio	Consultar	Consultar	Consultar

OPCIONALES

MODELO	6500	8000	10000
CÓDIGO DESCRIPCIÓN			
EMCIR Embocadura circular	Consultar	Consultar	Consultar
SCE05 Sonda de CO2 de pared	Consultar	Consultar	Consultar
**** Sonda de CO2 de Conducto	Consultar	Consultar	Consultar
FT074 Filtro F9	Consultar	Consultar	Consultar
FT116 Filtro M5	Consultar	Consultar	Consultar
FT097 Filtro M6	Consultar	Consultar	Consultar
FT024 Filtro F7	Consultar	Consultar	Consultar
FT026 Filtro F8	Consultar	Consultar	Consultar
BAGC2 Batería de agua 2R	Consultar	Consultar	Consultar
**** Batería expansión directa 3R	Consultar	Consultar	Consultar
VC00* Válvula de 3 vías con actuador T/N	Consultar	Consultar	Consultar
VC003 Válvula de 2 vías con actuador T/N	Consultar	Consultar	Consultar
BE304 Batería eléctrica 7,5 kW	Consultar	Consultar	Consultar
BE305 Batería eléctrica 9 kW	Consultar	Consultar	Consultar
BE306 Batería eléctrica 12 kW	Consultar	Consultar	Consultar
KIE0X Embocadura exterior tipo "pico pato" con malla de protección	Consultar	Consultar	Consultar
KIE0Y Tejadillo exterior	Consultar	Consultar	Consultar
**** Puesta en Servicio. (Precio Neto) Hasta 30 Km desde base de SAT Oficial.	Consultar	Consultar	Consultar

RECUPERADORES DE CALOR

RCAH-H



EC
> 75% EFICIENCIA
H: horizontal



RCAH-H

MODELO	5	10	15	20	30	40	50
CÓDIGO	509344	509345	509346	509347	509319	509349	510871
Caudal aire nom. (m³/h)	380	720	1.130	1.710	2.460	3.300	4.500
Precio	4.871 €	5.242 €	7.855 €	9.175 €	12.581 €	14.299 €	21.307 €

OPCIONALES

MODELO	5	10	15	20	30	40	50	
CÓDIGO	DESCRIPCIÓN							
SKE	Batería de pre o post-calefacción eléctrica	798 €	825 €	943 €	1.159 €	1.276 €	1.402 €	1.548 €
SKR1	Ajuste de la compuerta-Frontal	152 €	171 €	200 €	302 €	335 €	410 €	525 €
SKR2	Ajuste de la compuerta-Lateral	152 €	171 €	200 €	302 €	335 €	410 €	525 €
GAT 1	Junta elástica-Frontal	96 €	110 €	136 €	176 €	199 €	227 €	281 €
GAT 2	Junta elástica-Lateral	96 €	110 €	136 €	176 €	199 €	227 €	281 €
TPR-H	Cubierta de techo - Unidad horizontal	117 €	124 €	155 €	223 €	244 €	275 €	323 €
TPR-CH	"Sección de refrigeración Cubierta del techo - Unidad horizontal"	45 €	52 €	58 €	66 €	71 €	80 €	91 €
BCC1	Adaptador redondo para conducto circular- Frontal	75 €	80 €	84 €	91 €	106 €	110 €	143 €
BCC2	Adaptador redondo para conducto circular - Lateral	75 €	80 €	84 €	91 €	106 €	110 €	143 €
CCS-H	Sección batería de agua refrigeración - Horizontal	879 €	1.098 €	1.435 €	1.590 €	1.937 €	2.132 €	3.588 €
V33	Válvula de 3 vías con actuador - CCS	296 €	296 €	436 €	436 €	654 €	654 €	654 €
CDX-H	Sección batería DX refrigeración- Horizontal	1.004 €	1.233 €	1.576 €	1.738 €	2.092 €	2.291 €	2.981 €
PLM	Plenum multidireccional	669 €	753 €	907 €	975 €	1.069 €	1.165 €	1.701 €
PSTD	Presostato filtros aire - (2 Obligatorio)	87 €	87 €	87 €	87 €	87 €	87 €	87 €
SSE	Actuadores on / off	282 €	282 €	282 €	282 €	282 €	282 €	282 €
DPS	Sensor de presión diferencial -2 (Recomendable)	194 €	194 €	194 €	194 €	194 €	194 €	194 €
AQS	Sensor de CO2	1.708 €	1.708 €	1.708 €	1.708 €	1.708 €	1.708 €	1.708 €
FC8/9	Filtro compacto F8 / F9 (2ª etapa)	71 €	124 €	129 €	194 €	237 €	295 €	439 €
****	Puesta en Servicio. (Precio Neto) Hasta 30 Km desde base de SAT Oficial.	Consultar	Consultar	Consultar	Consultar	Consultar	Consultar	Consultar

RECUPERADORES DE CALOR

RCAH-V



EC
> 75% EFICIENCIA
V: vertical



RCAH-V

MODELO	5	10	15	20	30	40	50
CÓDIGO	*****	*****	510173	*****	509798	509350	510770
Caudal aire nom. (m³/h)	380	720	1.130	1.710	2.460	3.300	4.500
Precio	4.934 €	5.305 €	7.951 €	9.271 €	12.677 €	14.391 €	21.514 €

OPCIONALES

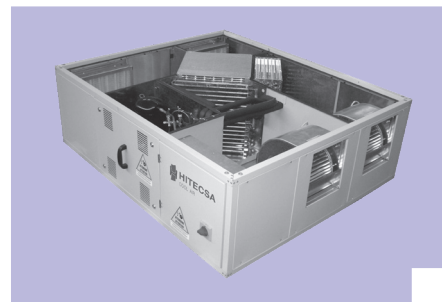
MODELO	5	10	15	20	30	40	50	
CÓDIGO	DESCRIPCIÓN							
SKE	Batería de pre o post-calefacción eléctrica	798 €	825 €	943 €	1.159 €	1.276 €	1.402 €	1.548 €
SKR1	Ajuste de la compuerta-Frontal	152 €	171 €	200 €	302 €	335 €	410 €	525 €
SKR2	Ajuste de la compuerta-Lateral	152 €	171 €	200 €	302 €	335 €	410 €	525 €
GAT 1	Junta elástica-Frontal	96 €	110 €	136 €	176 €	199 €	227 €	281 €
GAT 2	Junta elástica-Lateral	96 €	110 €	136 €	176 €	199 €	227 €	281 €
TPR-V	Cubierta de techo - Unidad Vertical	117 €	124 €	155 €	223 €	244 €	275 €	323 €
TPR-CV	Sección de refrigeración Cubierta del techo -Unidad Vertical	45 €	52 €	58 €	66 €	71 €	80 €	91 €
BCC1	Adaptador redondo para conducto circular- Frontal	75 €	80 €	84 €	91 €	106 €	110 €	143 €
BCC2	Adaptador redondo para conducto circular - Lateral	75 €	80 €	84 €	91 €	106 €	110 €	143 €
CCS-V	Sección batería de agua refrigeración - Vertical	879 €	1.098 €	1.435 €	1.590 €	1.937 €	2.132 €	3.588 €
V33	Válvula de 3 vías con actuador - CCS	296 €	296 €	436 €	436 €	654 €	654 €	654 €
CDX-V	Sección batería DX refrigeración- Vertical	1.004 €	1.233 €	1.576 €	1.738 €	2.092 €	2.291 €	2.981 €
PLM	Plenum multidireccional	669 €	753 €	907 €	975 €	1.069 €	1.165 €	1.701 €
PSTD	Presostato filtros aire - (2 Obligatorio)	87 €	87 €	87 €	87 €	87 €	87 €	87 €
SSE	Actuadores on / off	282 €	282 €	282 €	282 €	282 €	282 €	282 €
DPS	Sensor de presión diferencial -2 (Recomendable)	194 €	194 €	194 €	194 €	194 €	194 €	194 €
AQS	Sensor de CO2	1.708 €	1.708 €	1.708 €	1.708 €	1.708 €	1.708 €	1.708 €
FC8/9	Filtro compacto F8 / F9 (2ª etapa)	71 €	124 €	129 €	194 €	237 €	295 €	439 €
****	Puesta en Servicio. (Precio Neto) Hasta 30 Km desde base de SAT Oficial.	Consultar	Consultar	Consultar	Consultar	Consultar	Consultar	Consultar



RECUPERADORES DE CALOR

RCAH RCF

EC
> 50% EFICIENCIA
R-410A
INTERIOR
EXTERIOR



RCAH RCF

MODELO	10	15	20	25	30	40
CÓDIGO	509772	508278	508065	509196	508067	509133
Caudal aire nom. (m ³ /h)	900	1.400	2.000	2.600	3.300	4.000
Precio	10.791 €	11.640 €	13.873 €	15.154 €	17.054 €	18.951 €

OPCIONALES

MODELO	5	10	15	20	30	50	
CÓDIGO							
DESCRIPCIÓN							
SKE	Batería de pre o post-calefacción eléctrica	798 €	798 €	868 €	868 €	972 €	972 €
FC6	Filtro compacto clase F6	169 €	169 €	305 €	305 €	442 €	442 €
FC7	Filtro compacto clase F7	202 €	202 €	422 €	422 €	520 €	520 €
DDE	Motores de ventilador accionados por inversor	2.014 €	2.122 €	2.092 €	2.001 €	3.229 €	2.672 €
TPR	Cubierta de techo	255 €	255 €	307 €	341 €	334 €	334 €
SKR	Compuerta de regulación	236 €	236 €	254 €	254 €	332 €	332 €
GAT	Junta elástica	177 €	177 €	211 €	211 €	275 €	275 €
CFA	Visiera antilluvia externa	183 €	183 €	194 €	194 €	244 €	244 €
PSTD	Presostato filtros aire - (2 Obligatorio)	89 €	89 €	89 €	89 €	89 €	89 €
SSE	Actuadores on / off	539 €	727 €	747 €	953 €	1.075 €	1.279 €
FT8	Filtro clase F8 (combinar con F6)	346 €	346 €	346 €	408 €	408 €	408 €
****	Puesta en Servicio. (Precio Neto)Hasta 30 Km desde base de SAT Oficial.	Consultar	Consultar	Consultar	Consultar	Consultar	Consultar

RECUPERADORES DE CALOR

RCAH RCFI

EC
> 70% EFICIENCIA
R-410A
INVERTER
INTERIOR
EXTERIOR



RCAH RCFI

MODELO	5	13	24	36
CÓDIGO	511060	510842	510865	510843
Caudal aire nom. (m³/h)	500	1.300	2.400	3.600
Precio	13.301 €	18.012 €	21.547 €	27.483 €

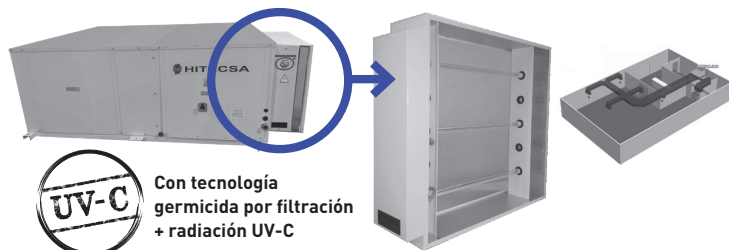
OPCIONALES

MODELO	5	10	15	50	
CÓDIGO	DESCRIPCIÓN				
SKE1	Batería de pre calefacción eléctrica	885 €	1.001 €	1.366 €	1.490 €
SKE2	Batería post-calefacción eléctrica	885 €	1.001 €	1.366 €	1.490 €
FC9	Filtro clase ISO ePM1 85%, lado aire exterior	41 €	55 €	82 €	106 €
SAF	Módulo de batería de agua	2.047 €	2.230 €	2.690 €	4.641 €
BPL	Kit Externo de By-pass	2.062 €	2.207 €	2.296 €	2.544 €
SKR	Ajuste de la compuerta	169 €	211 €	279 €	344 €
SSE	Actuadores on / off	288 €	288 €	288 €	288 €
PSTD	Presostato filtros aire - (2 Obligatorio)	89 €	89 €	89 €	89 €
AQS	Sensor de CO2	1.739 €	1.739 €	1.739 €	1.739 €
GAT	Junta elástica	131 €	204 €	211 €	263 €
TPR	Cubierta de techo	255 €	293 €	351 €	380 €
CFA	Visiera antilluvia externa Arriba	124 €	169 €	248 €	328 €
PD2	Pies de apoyo PD2	81 €	117 €	117 €	117 €
V33	Válvula de 3 vías con actuador - CCS	Consultar	Consultar	Consultar	Consultar
****	Puesta en Servicio. (Precio Neto)Hasta 30 Km desde base de SAT Oficial.	Consultar	Consultar	Consultar	Consultar

SOLUCIONES DE PURIFICACIÓN DE ACCIÓN GERMICIDA

GermiClean®
by HITECSA
COOL AIR

EL SISTEMA MÁS EFICAZ DE ACCIÓN GERMICIDA MEDIANTE RADIACIÓN UV-C PARA LOCALES COMERCIALES



Con tecnología germicida por filtración + radiación UV-C

Módulos de acción germicida 100% Integrables con nuestros equipo



Solución portátil

Nano purificador portátil desarrollado para su aplicación en locales en los que no se puede actuar sobre la instalación de climatización o en aquellos que por sus características no disponen de una instalación por conductos.

La solución ideal para locales pequeños

MODELO	GERMICLEAN COMPLET	GERMICLEAN COMPLET PLUS	GERMICLEAN PORTÁTIL
CÓDIGO	GMCOM	GMCOP	****
Precio	Consultar	Consultar	3.220 €

SYKLON UNIDADES DE TRATAMIENTO DE AIRE MODULARES

SYKLON
UTAM SERIES BY HITECSA



EC
TAILOR MADE SOLUTIONS



MODELO	DIMENSIONES EXTERIORES				CAUDAL DE AIRE				VELOCIDAD EN LAS BATERÍAS				ÁREA DE LA BATERÍA	
	ANCHO		ALTURA		MÍNIMO		MÁXIMO		MÍNIMO		MÁXIMO			
	mm	in	mm	in	m3.h	ft3.min	m3.h	ft3.min	m.s	ft.s	m.s	ft.s	m2	ft2
UTAM 01	830	32,68	520	20,47	711	418,48	965	567,98	1,7	5,58	2,3	7,55	0,12	1,29
UTAM 02	830	32,68	830	32,68	1.715	1.009,41	2.320	1.365,50	1,7	5,58	2,3	7,55	0,28	3,01
UTAM 03	1.135	44,69	830	32,68	2.705	1.592,10	3.660	2.154,19	1,7	5,58	2,3	7,55	0,44	4,74
UTAM 04	1.440	56,69	830	32,68	3.695	2.174,79	4.995	2.939,95	1,7	5,58	2,3	7,55	0,6	6,46
UTAM 05	1.440	56,69	1.135	44,69	5.815	3.422,58	7.870	4.632,11	1,7	5,58	2,3	7,55	0,95	10,23
UTAM 06	1.440	56,69	1.440	56,69	7.940	4.673,31	10.745	6.324,27	1,7	5,58	2,3	7,55	1,3	13,99
UTAM 07	1.745	68,7	1.135	44,69	7.375	4.340,76	9.980	5.874,01	1,7	5,58	2,3	7,55	1,2	12,92
UTAM 08	1.745	68,7	1.440	56,69	10.070	5.926,98	13.625	8.019,37	1,7	5,58	2,3	7,55	1,64	17,65
UTAM 09	2.050	80,71	1.440	56,69	12.195	7.177,71	16.500	9.711,53	1,7	5,58	2,3	7,55	1,99	21,42
UTAM 10	2.050	80,71	1.745	68,70	15.460	9.099,41	20.915	12.310,10	1,7	5,58	2,3	7,55	2,53	27,23
UTAM 11	2.050	80,71	2.050	80,71	18.725	11.021,12	25.330	14.908,68	1,7	5,58	2,3	7,55	3,06	32,94
UTAM 12	2.500	98,43	1.440	56,69	15.335	9.025,84	20.750	12.212,99	1,7	5,58	2,3	7,55	2,51	27,02
UTAM 13	2.500	98,43	1.745	68,70	19.450	11.447,84	26.300	15.479,60	1,7	5,58	2,3	7,55	3,18	34,23
UTAM 14	2.810	110,63	1.745	68,70	22.180	13.054,66	30.010	17.663,22	1,7	5,58	2,3	7,55	3,62	38,97
UTAM 15	2.810	110,63	2.050	80,71	26.865	15.812,14	36.345	21.391,86	1,7	5,58	2,3	7,55	4,39	47,25
UTAM 16	2.810	110,63	2.500	98,43	33.770	19.876,27	45.690	26.892,12	1,7	5,58	2,3	7,55	5,52	59,42
UTAM 17	3.115	122,64	2.500	98,43	37.875	22.292,38	51.245	30.161,67	1,7	5,58	2,3	7,55	6,19	66,63
UTAM 18	3.115	122,64	2.810	110,63	43.215	25.435,39	58.465	34.411,20	1,7	5,58	2,3	7,55	7,06	75,99
UTAM 19	3.420	134,65	1.745	68,70	27.575	16.230,03	37.310	21.959,84	1,7	5,58	2,3	7,55	4,51	48,55
UTAM 20	3.420	134,65	2.810	110,63	47.900	28.192,88	64.800	38.139,84	1,7	5,58	2,3	7,55	7,83	84,28
UTAM 21	3.725	146,65	2.050	80,71	36.660	21.577,26	49.600	29.193,46	1,7	5,58	2,3	7,55	5,99	64,48
UTAM 22	3.725	146,65	2.810	110,63	52.585	30.950,36	71.140	41.871,42	1,7	5,58	2,3	7,55	8,59	92,46
UTAM 23	4.030	158,66	2.810	110,63	57.270	33.707,85	77.480	45.603,01	1,7	5,58	2,3	7,55	9,36	100,75
UTAM 24	4.030	158,66	3.115	122,64	64.225	37.801,41	86.895	51.144,47	1,7	5,58	2,3	7,55	10,49	112,91
UTAM 25	4.030	158,66	3.420	134,65	71.185	41.897,91	96.310	56.685,93	1,7	5,58	2,3	7,55	11,63	125,18
UTAM 26	4.030	158,66	3.725	146,65	78.145	45.994,41	105.725	62.227,39	1,7	5,58	2,3	7,55	12,77	137,46

Consulte precios con nuestro departamento comercial.

VERSIÓN DISPONIBLE. Unidad de tratamiento de aire modular higiénica (UTAMH), de acuerdo a la directiva VDI 6022 para hospitales y tratamiento de aire higiénico.

SISTEMAS DE CONTROL Y MONITORIZACIÓN



EL NUEVO SISTEMA IOT DE HITECSA QUE PERMITE GESTIONAR Y CONTROLAR DE FORMA REMOTA LOS EQUIPOS DE CLIMATIZACIÓN EN UNA INSTALACIÓN.

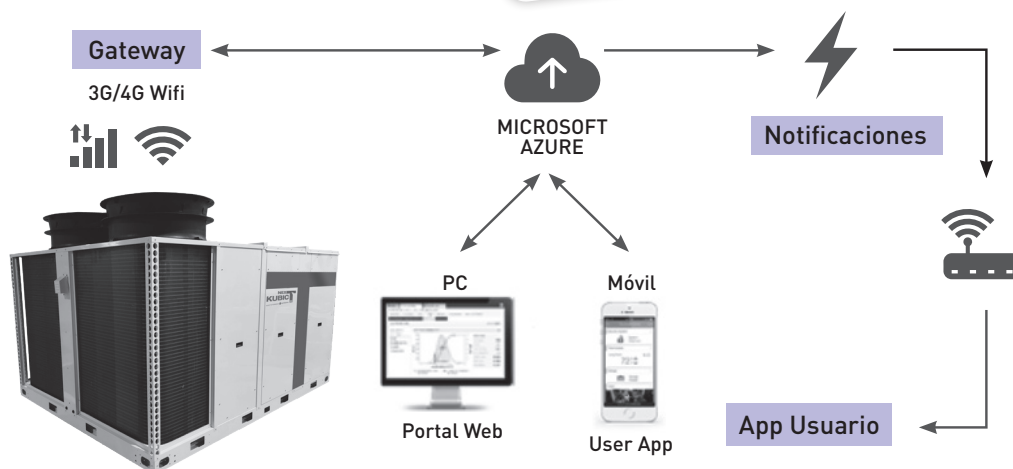
INTERNET OF THINGS BY HITECSA

- INTERFAZ SENCILLA E INTUITIVA
- FÁCIL CONFIGURACIÓN
- SEGURA Y RÁPIDA



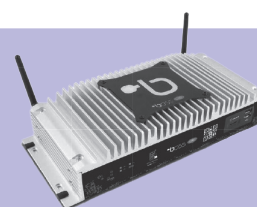
LA SOLUCIÓN IoT DE MANTENIMIENTO PREDICTIVO/CORRECTIVO Y GESTIÓN CONTROLADA DE LA ENERGÍA

- Reducción de los costes operativos
- Optimización de la eficiencia
- Mayor ahorro energético
- Máximo confort en todo tipo de instalación



SISTEMAS DE CONTROL Y MONITORIZACIÓN

SISTEMA DE SUPERVISIÓN (BMS) BOSS



- Sistema de supervisión y monitorización carel diseñado para el control de instalaciones.
- Se pueden conectar e integrar todos los termostatos que tengan salida modbus mediante rs-485.

SISTEMA DE SUPERVISION BOSS

MODELO	Hasta 30 ud	Hasta 50 ud	Hasta 100 ud	Hasta 300 ud
CÓDIGO				
Precio	3.792 €	4.409 €	7.581 €	8.790 €

OPCIONALES

MODELO	Hasta 30 ud	Hasta 50 ud	Hasta 100 ud	Hasta 300 ud
CÓDIGO DESCRIPCIÓN				
- Configuración básica	Consultar	Consultar	Consultar	Consultar
- Configuración avanzada	Consultar	Consultar	Consultar	Consultar
- Formación on-line	Consultar	Consultar	Consultar	Consultar
- Puesta en Servicio	Consultar	Consultar	Consultar	Consultar

SISTEMAS DE CONTROL Y MONITORIZACIÓN

MEDIDOR DE ENERGÍA

MEDIDOR DE ENERGÍA	Aire agua (chillers) 200A	Aire agua (chillers) 400A	Aire aire/ Agua aire 200A	Aire aire/ Agua aire 400A
CÓDIGO	-	-	511402	511403
Medidor de energía	2.179 €	2.179 €	2.601 €	2.601 €
Sonda entálpica de conducto	-	-	695 €	695 €
Sonda entálpica ambiente	-	-	220 €	220 €
Display medidor energía eléctrica	174 €	174 €	174 €	174 €
Toroidales cerrados	238 €	238 €	238 €	238 €
Medidor de caudal de aire	-	-	588 €	588 €
Caudalímetro	1.360 €	1.360 €	-	-
ModBus (necesario solo si el equipo no lo incorpora)	240 €	240 €	240 €	240 €

SISTEMAS DE CONTROL Y MONITORIZACIÓN

CONTROL FANCOILS

CONTROL FANCOILS

Codigo	Descripcion	PVP
808865	Termostato i-Basic 1	80 €
808880	Termostato i-Basic 2	103 €
809666	Termostato i-Basic 3	122 €
808856	Caja montaje en pared i-Basic	23 €
809622	Termostato i-Digit 1	236 €
809306	Termostato i-Digit 2	224 €
811224	Termostato i-Digit 3	279 €
812498	CONECTOR RJ45 MODBUS I-DIGIT	60 €
808999	Sonda aire NTC	28 €
810669	Interfaz hasta 4 unidades SDI-V (sin montar)	170 €
-	Control + Termostato CT	97 €
808280	Control remoto por infrarojos (IR)	35 €
812548	Termostato pared RWI ECM2, en sustitución del mando por infrarojos	175 €
-	Control remoto por infrarojos (IR-G)	42 €
FAN01	Regulador para fan coil configurable con protocolo de comunicación BACnet	537 €

Consultar Hitecsa sobre las compatibilidad entre Fancoils y control

SISTEMAS DE CONTROL Y MONITORIZACIÓN

SISTEMA DE SUPERVISION HIDROFAN

SISTEMA DE SUPERVISION HIDROFAN

MODELO		Hasta 30 ud	Hasta 50 ud
CÓDIGO	DESCRIPCIÓN		
814892	KIT COMUNICACION MODBUS (uno para cada Fancoil)	395 €	395 €
814893	TERMOSTATO HYDROFAN para fancoils (opcional)	203 €	203 €
814895	PANTALLA TACTIL 7"	1.610 €	3.221 €
-	Configuración básica 20 Ud	767 €	-
-	Configuración básica 40 Ud	-	1.150 €
013449	Cable Belden conexion BUS €/m	5 €	5 €
-	Formación on-line	Consultar	Consultar

SISTEMAS DE CONTROL Y MONITORIZACIÓN

SISTEMA DE SUPERVISION IOT

Sistema de Supervision IoT

Descripcion	PVP
IoT	2.147 €
Conexión ModBus en el equipo de climatización	240 €
Tarjeta SIM para acceso 3G/4G a los datos en Microsoft Azure, durante 2 años	1.214 €
Cable para trenzado multicondutor, tipo Belden 8762 (por metro)	5 €

CONDICIONES GENERALES DE VENTAS Y SERVICIO

TÉRMINOS Y CONSIDERACIONES GENERALES

1. Las presentes Condiciones Generales son aplicables a todas las ventas efectuadas por HIPLUS AIRE ACONDICIONADO S.L. (en adelante HIPLUS), con sede social en C/ Masia Torrents 2 08800 Vilanova i la Geltrú, Barcelona, y CIF B 86.435.658.
2. Las presentes Condiciones Generales regulan la venta y servicio de asistencia técnica de los equipos de aire acondicionado comercializados bajo la marca Hitecsa por parte de HIPLUS y se considerarán conocidas y aceptadas por parte del comprador al realizar el pedido, siendo éstas de total aplicación, salvo derogación por escrito por parte de HIPLUS.
3. El término 'cliente' hace referencia a la persona física o jurídica con la que HIPLUS suscribe un contrato de compraventa de equipo/s de aire acondicionado o prestación de servicios de asistencia técnica. Así mismo, 'productos' hace referencia a los equipos de aire acondicionado objeto de venta por parte de HIPLUS al cliente.
4. Estas Condiciones de Venta y Servicio sustituyen a las publicadas con anterioridad en los diferentes catálogos comerciales de la marca Hitecsa.

OFERTAS Y PEDIDOS

1. Las ofertas comerciales tienen una validez de dos meses desde su remisión al cliente.
2. Los pedidos deben efectuarse por escrito, llevar la firma del cliente y el sello de la sociedad (en caso de ser una persona jurídica) y hacer referencia a la oferta o presupuesto de Hiplus. Con el envío de la propuesta de pedido se entienden aceptadas estas condiciones generales de venta, siendo necesaria la aceptación del pedido por parte de Hiplus para proceder a la ejecución del mismo.

MODIFICACIONES, DEVOLUCIONES Y ANULACIONES DE PEDIDOS

1. No serán aceptados cambios o devoluciones de los productos una vez expedidos los mismos, salvo autorización expresa y por escrito por parte de HIPLUS. En caso de que se autorice, los portes ocasionados serán a cargo del cliente y se entenderán los productos en perfecto estado de conservación y embalaje. HIPLUS se reserva el derecho a efectuar un cargo en concepto de depreciación y gastos de recepción, inspección y reparación de productos devueltos.
2. No se aceptarán anulaciones de pedidos una vez aceptado este por parte de HIPLUS, salvo autorización expresa por parte de éste. En caso de que se autorice, HIPLUS se reserva el derecho de efectuar un cargo económico en concepto de gastos incurridos.
3. Cualquier modificación del pedido deberá realizarse por escrito y con la aceptación de ambas partes para que surta efecto.

PLAZOS DE ENTREGA

1. Los plazos de entrega que aparecen en las ofertas y presupuestos son orientativos y ningún daño, perjuicio, multa o indemnización serán reconocidos al cliente en caso de retraso por parte de HIPLUS, sea por el motivo que sea.
2. El plazo de entrega hace referencia a la fecha de salida de fábrica de los productos.

CONDICIONES DE ENTREGA

1. Las entregas se realizarán a pie de obra sobre camión en territorio español y en la Península, siempre y cuando no haya problemas de accesibilidad no contemplados. Aquellos permisos y licencias que fueran necesarios para tal efecto irán a cargo del Cliente.
2. Las entregas se realizarán en horario comercial y en días laborables.
3. Los Productos se entregarán con un embalaje estándar, cuyo precio está incluido en el precio de venta.
4. El Cliente es responsable de la adecuada gestión medioambiental de los residuos de embalajes y envases suministrados con los productos.
5. El Cliente tiene un plazo de 15 días desde la recepción de la mercancía para la reclamación en caso de daños o desperfectos. En el caso de que la mercancía no haya llegado, tiene un plazo de 1 mes desde que se le comunicó el envío.

PRECIOS

1. Los precios de venta indicados en esta tarifa podrán ser variados por simple aviso al comprador. Si el comprador no acepta el nuevo precio, debe modificarlo por escrito dentro de los 5 días siguientes a la fecha de recepción de dicho aviso.
2. Los precios incluyen los portes pagados a pie de obra sobre camión en territorio peninsular y en las Islas Baleares. Para cualquier entrega fuera de este territorio los portes serán por defecto a cargo del cliente.
3. Los equipos Roof Top y las enfriadoras de agua con potencias superiores o iguales a 70 kW, a excepción de las enfriadoras de las gamas ADVANCE, llevan la puesta en marcha por parte de nuestro SAT. Cualquier otra puesta en marcha deberá ser cotizada por parte de HIPLUS.
4. Los precios no llevan incluido el IVA. Todos los impuestos en vigor que pudieran gravar la venta o servicio en la fecha de entrega de los mismos serán por cuenta del cliente.

CONDICIONES DE PAGO

1. La facturación se realizará a la salida de los equipos de las instalaciones de HIPLUS.
2. En la oferta se detallará el plazo y la forma de pago, de acuerdo a la Ley 15/2010, de 5 de julio, de modificación de la Ley 3/2004, de 29 de diciembre, de lucha contra la morosidad en operaciones comerciales.
3. Toda falta de pago supone la anulación inmediata de la garantía sobre los productos suministrados y servicios prestados.
4. Los productos son propiedad de HIPLUS hasta la finalización del pago íntegro de los mismos. A efectos de reserva de dominio, se considerará realizado el pago cuando éste sea irrevocable. Sin perjuicio de la reserva de dominio, HIPLUS transfiere al Cliente el derecho a utilizar el Producto, siempre y cuando cumpla las Condiciones Generales de Venta y esté al corriente de pago de los Productos en los términos pactados.
5. El Cliente no queda facultado para vender los Productos a un tercero hasta que no se haya producido el pago íntegro de las facturas a HIPLUS.

RESPONSABILIDAD

1. HIPLUS no se responsabiliza de los daños y perjuicios ocasionados directa o indirectamente por una mala instalación de los equipos, siempre y cuando la misma no sea llevada a cabo directamente por HIPLUS o algún servicio subcontratado por HIPLUS.

GARANTÍA

1. HIPLUS publica las Condiciones Generales de Garantía a estos efectos, constituyendo un marco único de actuación en este sentido. El Cliente declara conocer dichas condiciones con la aceptación de la oferta y/o presupuesto.

JURISDICCIÓN

1. Para todas las cuestiones que se deriven de la interpretación y aplicación de las presentes Condiciones Generales de Venta, HIPLUS y el Cliente se someterán a la jurisdicción y competencia de los Juzgados y Tribunales de Vilanova i la Geltrú (Barcelona) con renuncia expresa al fuero que pudiera corresponderles.

*Todos los datos indicados en el presente catálogo podrán ser modificados sin previo aviso.
Las condiciones indicadas en el presente catálogo son válidas únicamente para España y Portugal.*

CONDICIONES GENERALES DE GARANTÍA PRODUCTOS HITECSA

La presente garantía se otorga sin perjuicio y demás derechos reconocidos al consumidor por el Real Decreto Legislativo 1/2007, sobre garantías en la venta de bienes de consumo, el cual establece una garantía legal que obliga al vendedor del equipo frente al consumidor.

HIPLUS AIRE ACONDICIONADO, S.L. (en adelante HIPLUS), con independencia de dicha garantía legal, otorga una garantía comercial sobre sus equipos (en adelante la GARANTÍA), cuyas condiciones son análogas a las de la garantía legal, a aquellos clientes que hayan adquirido equipos Hitecsa.

DURACIÓN DE LA GARANTÍA

1. Dicha garantía se aplicará exclusivamente a los equipos de aire acondicionado suministrados e instalados en el territorio español por un PERÍODO DE DOS AÑOS, a partir de la fecha de la factura. Excepcionalmente, se considerará que los dos años de garantía comienzan a contarse desde la puesta en marcha del equipo, si ésta se realiza por personal de HIPLUS. En todo caso, el período de garantía nunca sobrepasará los veintisiete meses desde la fecha de entrega e instalación de los equipos.
2. La garantía de las reparaciones y de las piezas utilizadas en las mismas es de seis meses, salvo que el período restante de la garantía de los equipos sea inferior.
3. La garantía para los recambios es de 6 MESES. Esta garantía cubre, PREVIA AUTORIZACIÓN de Hiplus Aire Acondicionado, S.L., la sustitución o abono del elemento averiado siempre que el desperfecto sufrido sea, a juicio de nuestro Dpto. Calidad o de nuestros proveedores, imputable a fallos de fabricación. Por lo tanto declinamos toda responsabilidad por desperfectos directos o indirectos ocasionados por la instalación, uso o mantenimiento inadecuado de dichos productos.

COBERTURA

1. La presente garantía cubre tanto la sustitución de las piezas defectuosas como los gastos de personal de HIPLUS en el marco de la reparación y/o sustitución.
2. La aplicación de la presente garantía deberá ser previamente aceptada por HIPLUS para que resulte de aplicación. No se aceptarán aquellos costes que no sean imputables a las condiciones reguladas en las presentes condiciones generales.
3. Para que la presente garantía sobre los equipos resulte de aplicación, los equipos deberán estar perfectamente instalados, mantenidos y utilizados, de acuerdo con las normativas vigentes, el buen conocimiento del oficio, así como las indicaciones de nuestras instrucciones y documentación informativas. El inadecuado uso o manipulación del bien o el incumplimiento de alguno de los aspectos contenidos en el presente apartado dejan sin efecto la presente garantía.
4. La reparación o la sustitución de piezas originales durante el período de garantía no conlleva la ampliación del período de garantía.

EXCLUSIONES

Quedan excluidos de la garantía:

1. Las piezas averiadas como consecuencia de la aplicación de voltaje inadecuado, averías producidas por suciedad en los filtros o por incrustaciones en los intercambiadores refrigerante/agua.
2. Piezas averiadas por manipulaciones o instalación incorrecta del equipo, por atmósferas corrosivas, por mantenimiento incorrecto o por inconvenientes producidos por fuerza mayor.
3. Todos aquellos equipos que incorporen piezas no originales de HIPLUS.
4. Todos aquellos equipos que utilicen equipos electrógenos en lugar de corriente de red.
5. Las máquinas condensadas por agua (autónomas agua-aire y enfriadoras de agua) que no incorporen o no funcionen con un interruptor de flujo de agua, esté o no indicado en el manual de instalación y mantenimiento.
6. Los gastos de personal para la puesta en funcionamiento o rearme de seguridades sin que haya avería en el equipo.
7. Averías producidas por caso fortuito o fuerza mayor, tales como fenómenos atmosféricos, geológicos, sobrecarga de cualquier índole (agua, electricidad, etc.) y análogos, así como la entrada en el equipo de cualquier sustancia.
8. El arranque de la máquina previa a la puesta en marcha del equipo por SAT autorizado Hiplus, cuando esta vaya incluida, tendrá como consecuencia la pérdida de la garantía.
9. Daños debidos a congelación de agua, caudal inestable o incorrecto, uso de agua corrosiva o reacondicionamiento del sistema hidráulico.
10. Daños causados por el equipo en atmósfera corrosiva.
11. Será el servicio SAT autorizado de HITECSA quien determine la causa de los daños referidos en el citado apartado.

PROCEDIMIENTO

1. El instalador deberá enviar una solicitud de asistencia donde se especifiquen los motivos por los que se requiere la aplicación de la presente garantía, así como todos los datos correspondientes al equipo y a la instalación.
2. Para atender la solicitud de asistencia, se requiere que previamente haya sido efectuado el pago de la integridad de la factura correspondiente al equipo en el plazo convenido, así como que haya sido realizada la puesta en marcha por parte de HIPLUS de todos aquellos equipos en que se considere obligatorio (instalaciones donde estén instaladas unidades iguales o superiores a 70 kW térmicos con equipos HIPLUS Roof Top y enfriadoras de agua). En todo caso, HIPLUS podrá hacer cuantas consultas previas considere oportunas, debiendo obtener la colaboración necesaria. La presente garantía no resultará de aplicación a aquellos equipos cuyas facturas de adquisición no hayan sido pagadas íntegramente.
3. Durante la reparación en garantía, el instalador estará continuamente presente y facilitará los medios necesarios como consecuencia del lugar o modo de instalación, como andamios, grúas, montacargas, etc., así como el acceso al equipo objeto de garantía. El coste y los gastos ocasionados para acceder al equipo o a su instalación no quedan incluidos en la presente garantía.
4. Las piezas defectuosas, sustituidas en garantía, deberán ser devueltas en un plazo inferior a un mes a HIPLUS. En caso contrario el contrato de garantía quedará sin efecto, y se facturará el repuesto original y los gastos de personal ocasionados.

CONSIDERACIONES

1. La acción para reclamar el cumplimiento de lo dispuesto en la presente garantía prescribirá a los seis meses de la finalización del plazo otorgado de garantía.
2. Para condiciones de garantía distintas a las expresadas en las presentes condiciones generales de garantía, deberá establecerse el correspondiente acuerdo, por escrito, con HIPLUS antes de la venta.

NOTA: Hitecsa es una marca comercial propiedad de HIPLUS AIRE ACONDICIONADO, S.L.

*Todos los datos indicados en el presente catálogo podrán ser modificados sin previo aviso.
Las condiciones indicadas en el presente catálogo son válidas únicamente para España y Portugal.*

DESCUBRE UN NUEVO MUNDO DE SOLUCIONES

BAXIHITECSA SOLUTIONS

Un nuevo equipo de soporte técnico y comercial para proyectos.



Servicio Técnico



Soporte continuado



Recambios



Escuela Hitecsa

Nadie mima el recambio de sus equipos de climatización como **SERV-HIPLUS**.

Más información en serv-hiplus@hitecsa.com



HIPLUS AIRE ACONDICIONADO, S.L.U.

PLANTA INDUSTRIAL PACKAGED UNITS

Masia Torrents, 2
08800 Vilanova i la Geltrú
Barcelona, España
Tel. +34 938 934 912

COMMERCIAL HEAT PUMP DEVELOPMENT CENTRE BAXI - HITECSA - BDR THERMEA

Ctra. Sant Jaume dels Domenys, Km 0,5
Polig. Ind. Domenys I
08720 Vilafranca del Penedés
Barcelona, España
Tel.: +34 93 8934912

DELEGACIÓN COMERCIAL BARCELONA

C. Salvador Espriu, 9
08908 L'Hospitalet de Llobregat
Barcelona, España
Tel.: +34 902 898 000

DELEGACIÓN COMERCIAL MADRID

Calle López de Hoyos, 35 Bajos
28002 Madrid
España
T. +34 916 187 556



www.baxi.es/hitecsa

BAXI