

KRIPSOL®



CATÁLOGO

LA SOLUCIÓN PROFESIONAL PARA LA PISCINA PRIVADA



BOMBAS



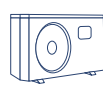
FILTROS



MATERIAL VASO
PISCINA / PROYECTORES



LIMPIAFONDOS



BOMBAS
DE CALOR



TRATAMIENTO
DEL AGUA



EQUIPAMIENTO
EXTERIOR



PRESENTACIÓN

Mis compañeros profesionales,

Tengo el placer de presentarles nuestro catálogo Kripsol® 2024 para la próxima temporada. El contexto sanitario de la pandemia ha hecho que todas las partes interesadas de la industria tomen conciencia de la necesidad de apoyar la capacidad de producción local, responder y seguir sirviendo a nuestros clientes en todas las circunstancias. Esa es nuestra fuerza.

Me complace recordarles que nuestros productos están diseñados para el mercado europeo, y que nuestras fábricas están situadas en Europa.

Los productos de la marca Kripsol® han estado en el mercado durante décadas, siendo reconocidos como de alta gama, los mejores en su clase, confiables y por su sencillez de instalación y uso. Más concretamente, la experiencia de la marca en filtración está claramente identificada por todos los profesionales de la piscina en Europa. Llevamos más de 30 años diseñando y fabricando filtros que funcionan en perfecta armonía con nuestras bombas.

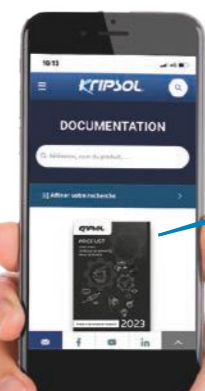
Para esta nueva temporada, hemos querido presentarles una gama completa de tecnologías de filtración. Como resultado, nos enorgullece presentar la nueva gama de filtros laminados S1 Series. Además, para esta temporada 2024 nuestra gama de filtros bobinados contará con una tapa transparente. Tenga en cuenta que su nombre también ha cambiado y ahora se llama BK1 Series.

Nuestra gama de bombas sigue siendo tan exhaustiva y fiable como siempre. Descubra o redescubra nuestra gama cuidadosamente dedicada: una selección sencilla y práctica que ofrece una calidad y una relación calidad-precio inmejorables.

Encontrarás el producto que necesitas en nuestro catálogo, independientemente de la configuración, las necesidades y el presupuesto de tus clientes. Es evidente que nuestra prioridad constante es satisfacer las expectativas de nuestros clientes.

Estaremos encantados de tener la oportunidad de presentarles personalmente nuestra gama de productos e innovaciones en las próximas ferias comerciales.

Fernando Blasco
VP, General Manager Europe & RoW



CATÁLOGO DE REPUESTOS
DISPONIBLE
EN NUESTRO SITIO WEB!



¡Haga clic aquí!



KRIPSOL®
02

BOMBAS Y
CUADROS ELÉCTRICOS
12

FILTROS
40

MATERIAL VASO
PISCINA
Y PROYECTORES
52

LIMPIAFONDOS
64

CALEFACCIÓN
66

TRATAMIENTO
DEL AGUA
70

EQUIPAMIENTO
EXTERIOR
78

ACCESORIOS
DE PVC
92

CONDICIONES
DE VENTA
98

EQUIPOS PARA PISCINA PRIVADA

rev 01_2024

ORGANIZACIÓN COMERCIAL

KRIPSOL® está presente en todo el territorio europeo con un equipo comercial y técnico de más de 50 personas para atenderte.

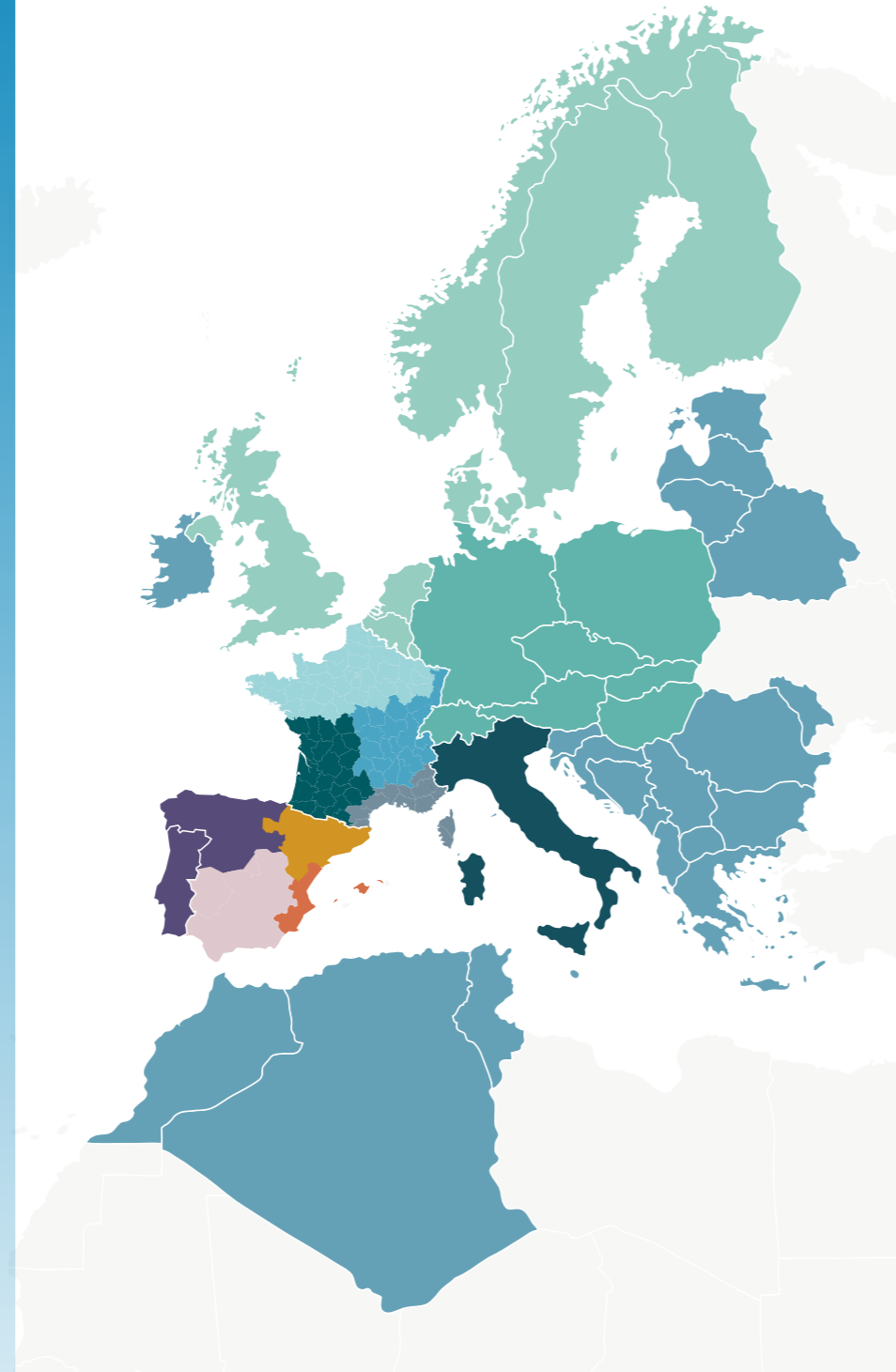
ÚNETE A NOSOTROS Y SIGUE NUESTRAS NOTICIAS EN NUESTRAS REDES SOCIALES



PARA CONTACTAR CON NUESTRO DEPARTAMENTO DE VENTAS:



eu-customerservice@hayward.com



GAMA PRO-LINE ASOCIADA

KRIPSOL®

UN ACTOR IMPORTANTE DEL MERCADO

UNA PRESENCIA MUNDIAL



A LOS SERVICIOS KRIPSOL®: LLEVE SU PISCINA A UN NIVEL SUPERIOR

1 Equipamiento completo: bomba de velocidad variable, filtro, clorador salino, limpiafondos y bomba de calor

2 Más tiempo disponible: la comodidad de una piscina conectada a través del KLX Control System. ¡Disfrute plenamente del verano!

3 Proximidad al cliente: fabricación, red comercial y servicio Post Venta europeos

KRIPSOL®

LA SOLUCIÓN PROFESIONAL PARA LA PISCINA PRIVADA

DOS GAMAS PARA EL PROFESIONAL Y EL COMERCIO



PRO LINE

Lleve su piscina a un nivel superior con la **gama Pro-Line:**

- Última tecnología
- Productos de alto valor añadido
- Rango recomendado para profesionales

CLASSIC LINE

Más de 30 años de experiencia con prestaciones y fiabilidad probadas. La mejor relación calidad-precio para equipar su piscina.



NUESTRA OFERTA GLOBAL

Kripsol® ofrece una solución global y conectada de equipos. Una gama completa destinada a los profesionales de la piscina. Productos diseñados para trabajar individualmente, pero sobre todo para trabajar en conjunto para crear sinergias.

Cuando la **bomba KSE** se combina con las capacidades del **filtro inyectado de la serie GLV/GTV**, se produce agua cristalina y se un ahorro significativo en el consumo de agua y electricidad. Nuestros proyectores led planos iluminarán tu piscina.

Además, la conectividad del **clorador salino KLX Control System** hace posible controlar las funciones básicas de la piscina como la filtración o la iluminación desde una tablet o smartphone. Si a este equipo se le añade la **bomba de calor de tecnología full inverter I-Komfort** y el robot eléctrico **Atlantis Evo**, la piscina se puede utilizar durante todo el año y así se facilita el mantenimiento.

Gama Kripsol®, la fuerza de una oferta global.



BOMBAS



CUADROS ELÉCTRICOS



FILTROS



MATERIAL VASO PISCINA



PROYECTORES



EQUIPAMIENTO EXTERIOR



TRATAMIENTO DEL AGUA



LIMPIAFONDOS



BOMBA DE CALOR

SISTEMAS DE FILTRACIÓN
LA FUERZA DE UNA OFERTA GLOBAL

EQUIPAMIENTOS DE CONFORT
PARA LA PISCINA RESIDENCIAL

PÁGINA WEB

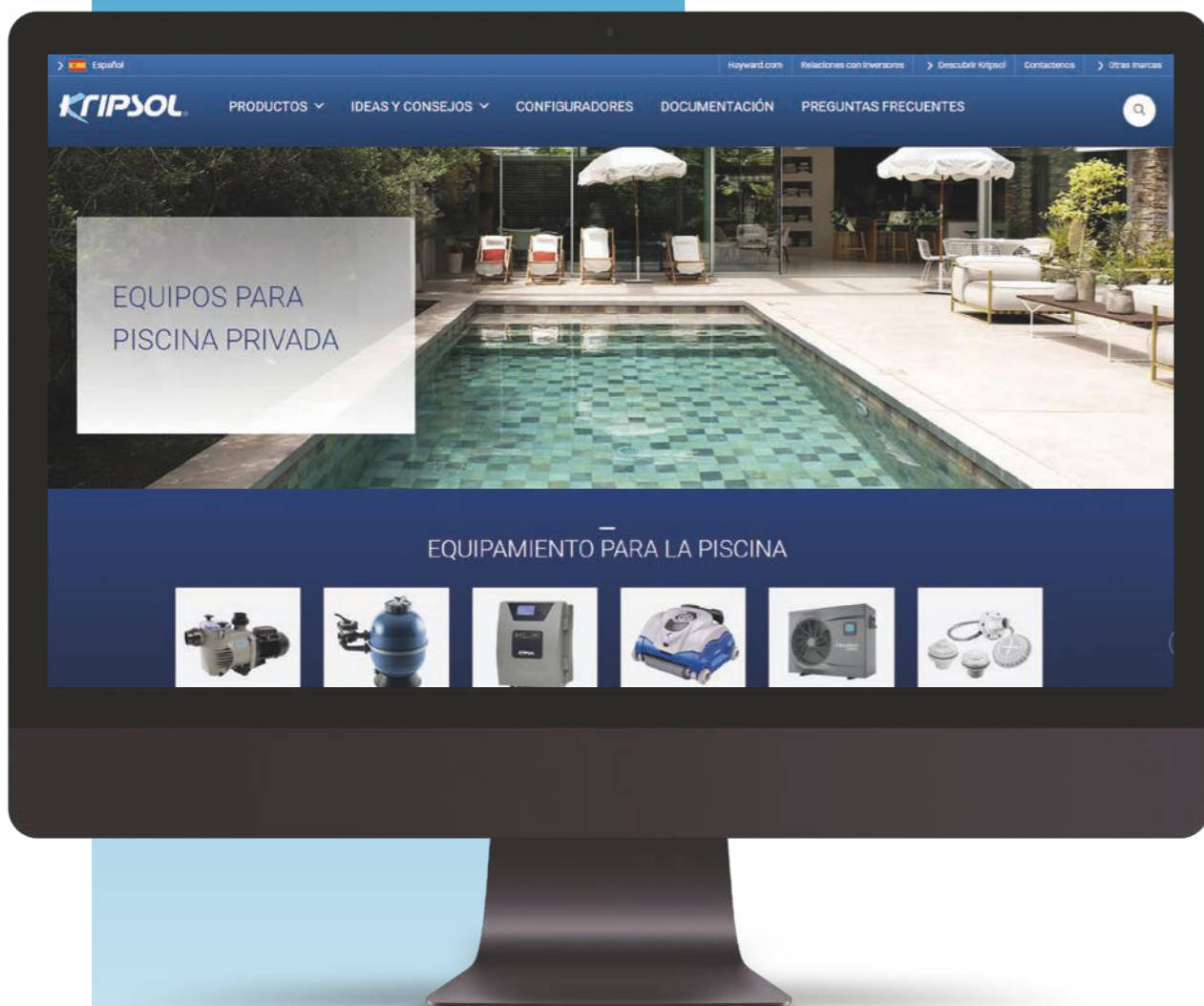
Ven y descubre nuestra página web con su atractivo diseño y sus nuevas funciones:

Motor de búsqueda • Comparador de productos • Más contenido para los propietarios de piscinas • FAQ

www.kripsol-pool.com



Únete a nosotros a través de nuestra web



PRODUCTOS

Descubre toda nuestra oferta de productos por familia y tecnología.



CONFIGURADOR EN LÍNEA

Configurador de bomba de calor disponible.



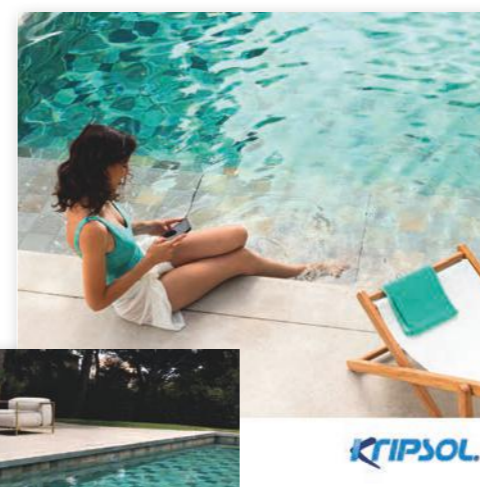
IDEAS Y CONSEJOS

Todas las últimas tendencias e innovaciones, consejos y trucos para que su proyecto de piscina sea un éxito.



DOCUMENTACIÓN

Para tener toda la información de los productos. (Catálogos, fichas técnicas, manuales, brochures).



REDES SOCIALES

Descubre nuestras novedades, nuestro enfoque de producto, nuestras promociones ...



FAQ

Encuentra las respuestas a las preguntas más frecuentes por tema.

KRIPSOL® NUEVOS 2024

FILTRO LAMINADO S1 SERIES LA MEJOR ALTERNATIVA

FILTRO

Nuevo filtro de poliéster reforzado con fibra de vidrio para una mayor resistencia



- Arena
- Filtro laminado
- Residencial hasta 189 m²
- Versión lateral
- 4 Réfs de 10 a 32 m³/h
- Válvula incluida
- Estabilidad
- Resistente
- Tapa atornillada

KLB NUEVA GENERACIÓN DE CLORADORES SALINOS



TRATAMIENTO

- Producción de Cl⁻
- Display



NEW ¡DESCUBRE NUESTRAS NUEVAS HERRAMIENTAS PARA ELEGIR TU BOMBA Y FILTRO!

¿CÓMO ELEGIR LA BOMBA ADECUADA?

Consulte la página 14



¿CÓMO ELEGIR EL FILTRO ADECUADA?

Consulte la página 40



LAS MEJORES PRESTACIONES AL ALCANCE DE TODOS

No es presunción, es que, a día de hoy, la bomba KS sigue siendo la bomba de mayor rendimiento con menor impacto sonoro. Se la ofrecemos en sus versiones clásica y Evo, cada una con sus ventajas. La KSE original, tiene una hidráulica incomparable y una larga durabilidad. Su versión optimizada es la KS Evo, todavía más eficiente pero igualmente robusta y silenciosa, válida tanto para el mercado de nueva construcción como el de reposición (incorpora los enlaces de 50/63 mm). Todas nuestras bombas han sido diseñadas para trabajar conjuntamente con los filtros Kripsol® de una manera óptima. Encontrará un cuadro con las bombas recomendadas para cada modelo de filtro al final del capítulo de FILTROS. Completamos esta oferta con la KS EVO y KSE de velocidad variable, que le permitirá, no solo una filtración excepcional y ahorro de electricidad, sino también, una conectividad total a través del KLX Control System. Y, completando la gama, y para piscinas más pequeñas, las series Ninfa NK y Ondina OK.

! ADVERTENCIA

Tenga en cuenta que debido a las nuevas regulaciones ya no podemos vender modelos trifásicos IE1 a países de la Unión Europea*

*Lista de países de la Unión Europea: Alemania, Austria, Bélgica, Bulgaria, Chipre, Croacia, Dinamarca, Eslovaquia, Eslovenia, España, Estonia, Finlandia, Francia, Grecia, Hungría, Irlanda, Italia, Letonia, Lituania, Luxemburgo, Malta, Países Bajos, Polonia, Portugal, República Checa, Rumania, Suecia.



BOMBAS

BOMBAS SEGMENTATION 14

¿POR QUÉ ELEGIR UNA BOMBA DE VELOCIDAD VARIABLE KRIPSOL®? 16

KS EVO VS 18

KSE VS 150 19

REGLAMENTO DE EFICIENCIA ENERGÉTICA 21

PRIME-KPR 22

KS EVO 23

KORAL-KSE 24

S2 25

ONDINA-OK 26

NINFA-NK 27

SMART RETROFIT KIT 28

LPRK SMART RETROFIT KIT 29

MPRK SMART RETROFIT KIT 29

NIGER-KNG 30

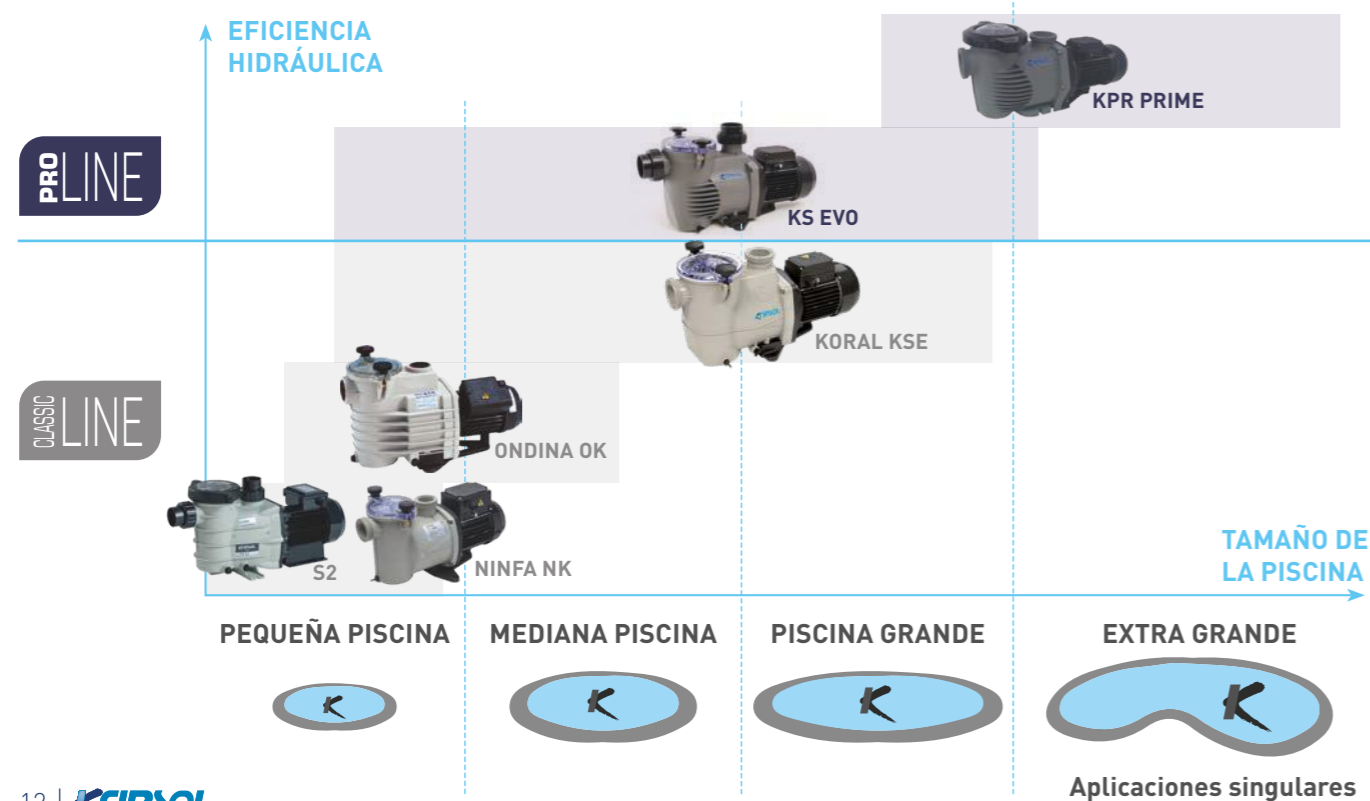
KARPA-KA 31

CUADROS ELÉCTRICOS 32

K-POWER 32

K-POWER CONNECT 36

ACCESORIOS 37



Seguimos remarcando la importancia de los cuadros de control eléctricos K-Power y K-Power Connect, y sus accesorios. Hay que tenerlos en cuenta ya que los cuadros eléctricos vienen a completar la compra de una bomba y de los proyectores que queramos instalar en la piscina. (incluyen 2 programadores de horarios para la filtración y 1 para la iluminación).



¡ELIJA LA BOMBA ADECUADA CON NUESTRA NUEVA GUÍA DE SELECCIÓN!

NEW

¿CÓMO ELEGIR LA BOMBA ADECUADA?



BOMBAS DE VELOCIDAD VARIABLE

KS EVO VS >



Piscina residencial
126 m³



Velocidad variable
600-3000 rpm



1.5 CV



Caudal
21 l @ 3000 rpm



Conexión hidráulica
ø 50 y ø 50 y 63mm
según modelos



Tipo de tapa
Palomillas



Tamaño del prefiltro
3.5L



Bajo



Motor de imán
permanente

KSE VS >



Piscina residencial
126 m³



Velocidad variable
600-3000 rpm



1.5 CV



Caudal
21 l @ 3000 rpm



Conexión hidráulica
ø 50 y ø 50 y 63mm
según modelos



Tipo de tapa
Palomillas



Tamaño del prefiltro
3.5L



Bajo



Motor de imán
permanente



BOMBAS ESTÁNDAR

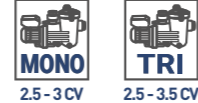
KPR >



Piscina residencial
270 m³



Velocidad única



2.5 - 3 CV 2.5 - 3.5 CV



Caudal
30-45



Conexión hidráulica
ø 75mm



Tipo de tapa
Twist-Lock



Altura max 2.5CV
23 mca



Tamaño del prefiltro
4.2L

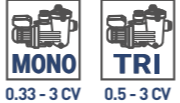
KS EVO >



Piscina residencial
198 m³



Velocidad única



0.33 - 3 CV 0.5 - 3 CV



Caudal
4.8-33



Conexión hidráulica
<= 1 CV: ø 50mm
> 1 CV: ø 63mm



Tipo de tapa
Palomillas



Altura max 1CV
17.1 mca



Tamaño del prefiltro
3.5L

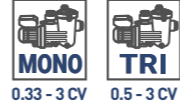
KSE >



Piscina residencial
198 m³



Velocidad única



0.33 - 3 CV 0.5 - 3 CV



Caudal
4.8-29.5



Conexión hidráulica
<= 1 CV: ø 50mm
> 1 CV: ø 63mm



Tipo de tapa
Palomillas



Altura max 1CV
17.1 mca



Tamaño del prefiltro
3.5L

S2 >



Piscina residencial
68 m³



Velocidad única



0.25 - 1.5 CV



Caudal
4.7-17



Conexión hidráulica
ø 50 y adaptador 32/38



Tipo de tapa
1/4 de rosca



Altura max 1CV
15.5 mca



Tamaño del prefiltro
1.1L

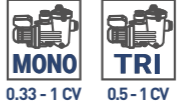
ONDINA OK >



Piscina residencial
75 m³



Velocidad única



0.33 - 1 CV 0.5 - 1 CV



Caudal
7.0-17



Conexión hidráulica
<= 1 CV: ø 50mm
> 1 CV: ø 63mm



Tipo de tapa
Palomillas



Altura max 1CV
14 mca



Tamaño del prefiltro
1.75L

NINFA NK >



Piscina residencial
35 m³



Velocidad única



0.25 - 0.5 CV



Caudal
4-7.5



Conexión hidráulica
<= 1 CV: ø 50mm
> 1 CV: ø 63mm



Tipo de tapa
Palomillas



Altura max 0.5CV
11 mca



Tamaño del prefiltro
1.25L

KNG >



Para elementos acuáticos
y spas



Velocidad única



0.75 - 2 CV 0.75 - 2 CV



Caudal
12-26



Conexión hidráulica
<= 1 CV: ø 50mm
> 1 CV: ø 63mm



Tipo de tapa
Palomillas



Altura max 1CV
15 mca



Tamaño del prefiltro
1.25L

¿POR QUÉ ELEGIR UNA BOMBA DE VELOCIDAD VARIABLE KRIPSOL®?



MÁS FLEXIBLE:

Multitud de velocidades para adaptarse a todas las necesidades de funcionamiento de su piscina (contralavado, filtración...)



CALIDAD DE FILTRACIÓN PERFECTA Y MENOS PRODUCTOS QUÍMICOS:

La filtración de baja velocidad mejora la calidad del agua y reduce la necesidad de productos químicos.



BOMBAS DE VELOCIDAD VARIABLE KRIPSOL®



MÁS SILENCIOSA:

Solución de filtración más silenciosa con la capacidad de ajustar la velocidad de la bomba y operar a baja velocidad.



REDUCCIÓN DEL CONSUMO DE ELECTRICIDAD:

Funcionamiento a baja velocidad con motores de imán permanente. ¡La combinación que ahorra hasta un 85%* de electricidad!



MOTOR DE IMÁN PERMANENTE



AMISTAD AMBIENTAL:

- No requiere ninguna potencia adicional para generar el campo magnético.
- Menores pérdidas en comparación con otros tipos de motores, lo que reduce el consumo de energía y las emisiones de gases de efecto invernadero.



ALTA EFICIENCIA:

- Pueden convertir un alto porcentaje de la potencia de entrada eléctrica en potencia de salida mecánica, lo que reduce el consumo de energía y reduce los costos operativos.

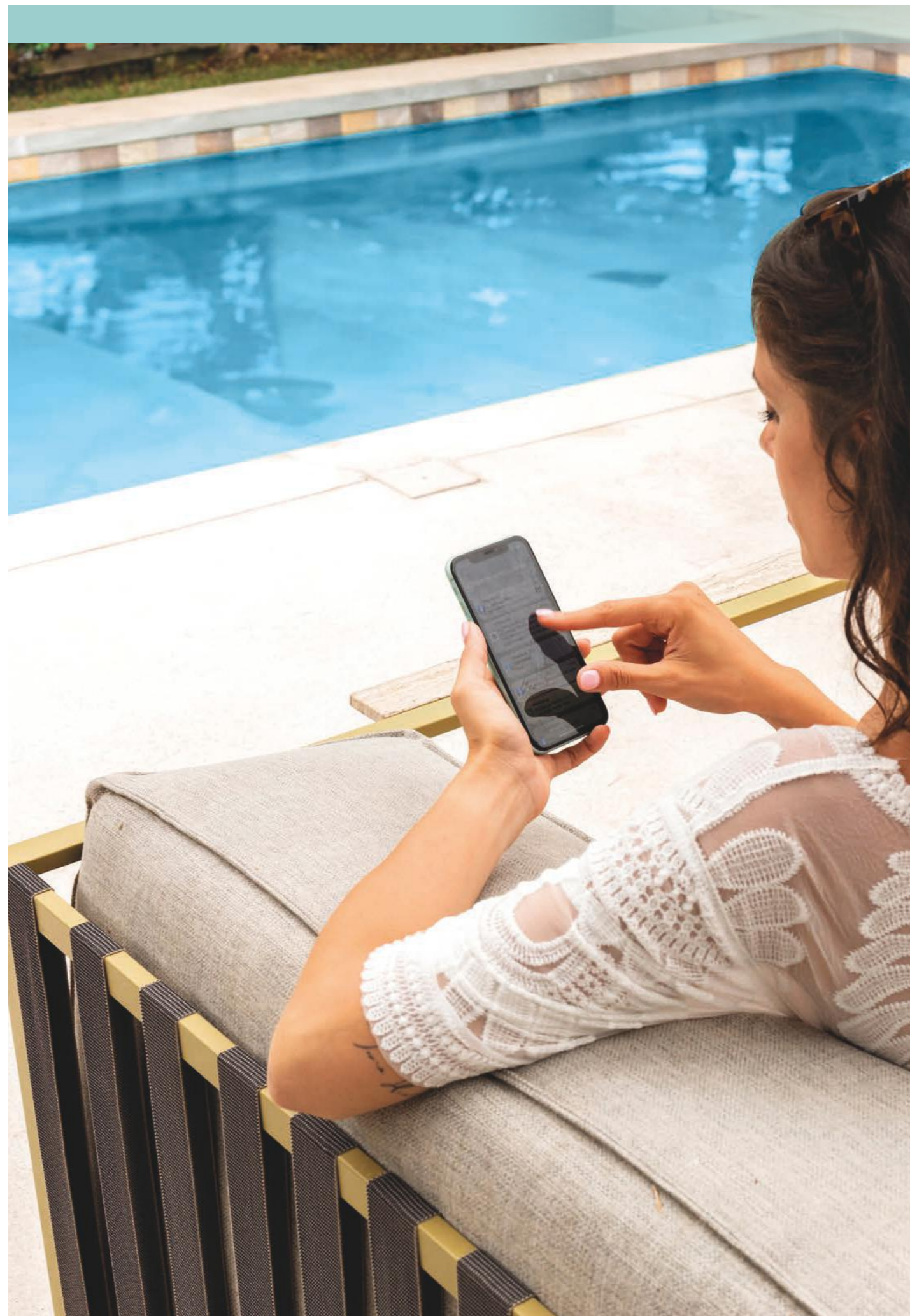


ALTAMENTE FIABLE Y MEJOR VIDA ÚTIL:

- Menores temperaturas del motor que prolongan la vida útil de las piezas mecánicas.

¡TU BOMBA DE VELOCIDAD VARIABLE KRIPSOL® SE PAGA SOLA

3 DESPUÉS DE TEMPORADAS



KS EVO VS

AHORRO Y VERSATILIDAD EN SILENCIO



Racores de unión incluidos, 50 y 63 mm diámetro, para adaptarse a cualquier instalación existente

- ➔ Velocidad variable: alta eficacia en cada aplicación, consumo optimizado
- ➔ 5 programas diarios, 3 velocidades preseleccionadas
- ➔ Funcionamiento supersilencioso
- ➔ Cierre de palomillas, acceso rápido sin herramientas
- ➔ Doble purga, apertura sencilla sin herramientas
- ➔ Instalación sencilla, sustitución directa de bombas KSE
- ➔ Rodete y difusor en Noryl®, alta resistencia al desgaste, libre de corrosión
- ➔ Motor de imanes permanentes
- ➔ Función "Skimming" automática: limpia la superficie cada 1,2 ó 3 horas
- ➔ Usos: para piscina privada hasta 126 m³
- ➔ Tamaño del prefiltro: 3.5 L

Código	Ref.	Hp	P2 (W)	P1 (W)	Amperaje (A)	A (mm)	Caudal (m³/h)*	Peso (kg)	Emb. (mm)	uds/palet
010925101520	KS Evo VS	1.50	1104	1250	5.9	543	21	15	330 x 255 x 650	25

P1 Potencia absorbida - P2 Potencia cedida

* 10 m columna de agua

u.m.v.: 1

Kit de actualización LPRK: úselo con KS EVO VS para reemplazar fácilmente bombas antiguas en instalaciones existentes

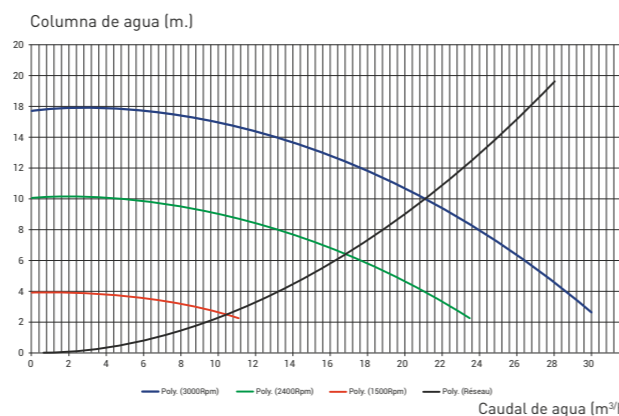
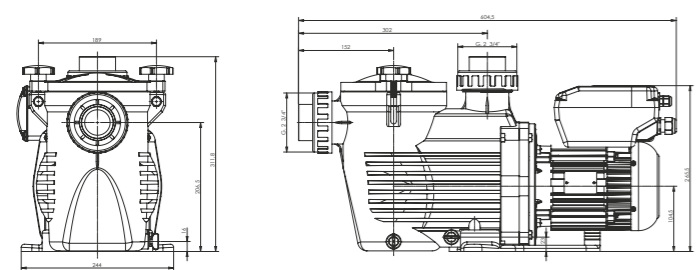
Ref	Bombas para reemplazar	Contenido del kit	Kit por caja
LPRK	Astral Victoria Plus, Astral Victoria Plus Silent, Saci Winner	Smart Base (1), Tornillo de fijación (3), RC50 (2), Junta tórica (2)	10

LPRK es válido para modernizar instalaciones de Ø50 mm, comúnmente utilizado para bombas de hasta 1 CV

Datos Técnicos	
Temp. máx. agua / Presión máx.	50°C / 2,5 bar
Conexión (DIN encolar incluida, otras preguntar)	Ø 50 - 1 1/2" and Ø 63 - 2" Todos los cuerpos tienen rosca de 2", posibilidad de tener conexión AINSI
Sello mecánico	AISI 316, apta para agua salada
Características motor-variador	Class F, IP55, 50 Hz, monofásica
Cuerpo/rodete/cesto/tapa	PP + F.G./Noryl®/PP/SAN®

Los modelos de una sola velocidad se pueden reemplazar fácilmente por su equivalente de velocidad variable.

(No es necesario actualizar ni modificar las conexiones hidráulicas).



KSE VS 150

LA ORIGINAL ACTUALIZADA



Se suministran racores de unión, de 50 y 63 mm de diámetro, para adaptarse a cualquier instalación existente

- ➔ Velocidad variable: alta eficacia en cada aplicación, consumo optimizado
- ➔ 5 programas diarios, 3 velocidades preseleccionadas
- ➔ Funcionamiento supersilencioso
- ➔ Interior del prefiltro visible, acceso fácil y rápido
- ➔ Conjunto rodete-difusor en Noryl® libre de corrosión y alta durabilidad
- ➔ Doble purga de apertura fácil sin herramientas
- ➔ Motor de imanes permanentes
- ➔ Usos: para piscina privada hasta 126 m³
- ➔ Tamaño del prefiltro: 3.5 L

Código	Ref.	Hp	P2 (W)	P1 (W)	Amperaje (A)	A (mm)	Caudal (m³/h)*	Peso (kg)	Emb. (mm)	uds/palet
010904101520	KSE VS 150	1.50	1104	1250	5.9	605	21	15	300 x 255 x 650	25

P1 Potencia absorbida - P2 Potencia cedida

* 10 m columna de agua

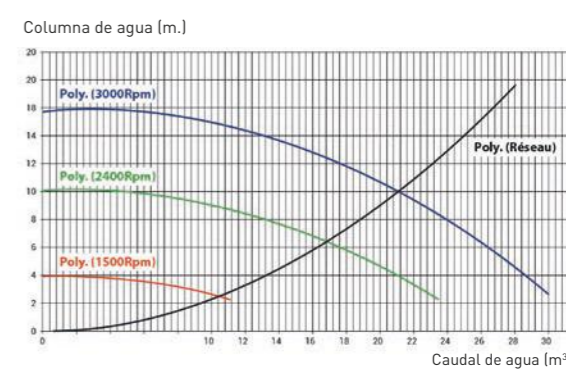
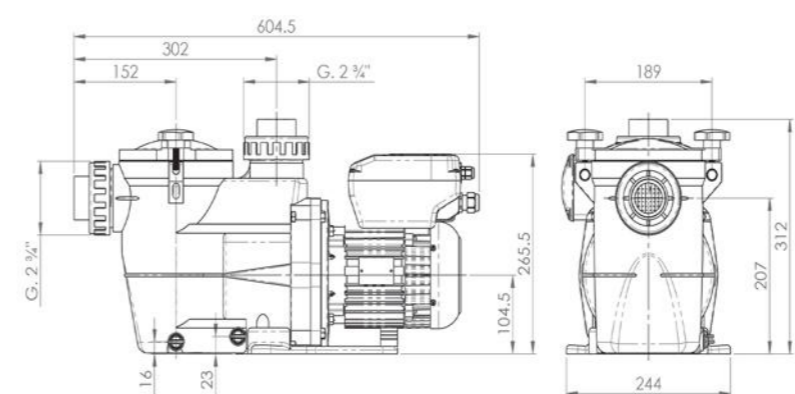
u.m.v.: 1

Los modelos de una sola velocidad se pueden reemplazar fácilmente por su equivalente de velocidad variable.

(No es necesario actualizar ni modificar las conexiones hidráulicas).

Datos Técnicos	
Temp. máx. agua / Presión máx.	50°C / 2,5 bar
Conexión (DIN encolar incluida, otras preguntar)	Ø 50 - 1 1/2" y Ø 63 - 2"
Sello mecánico	AISI 316, apta para agua salada
Características motor-variador	Class F, IP55, 50 Hz 2.850 rpm
Cuerpo/rodete/cesto/tapa	PP + F.G./Noryl®/PP/SAN®

*Todos los cuerpos tienen rosca de 2", posibilidad de tener conexión AINSI





REGLAMENTO DE EFICIENCIA ENERGÉTICA

REGLAMENTO (UE) 2019/1781 DE LA COMISIÓN

Este reglamento define los requisitos de diseño ecológico para los motores eléctricos y los variadores de velocidad de conformidad con la Directiva 2009/125/CE del Parlamento Europeo y del Consejo.

Los requisitos de eficiencia energética se aplicarán de conformidad con el siguiente calendario (extracto del reglamento correspondiente a los motores utilizados por Kripsol en la fabricación de nuestras bombas):

a) desde el 1 de julio de 2021:

i) la eficiencia energética de los motores trifásicos con una potencia nominal igual o superior a 0,75 kW (1CV) e igual o inferior a 1 000 kW (1341CV), con 2 polos y 4 polos, corresponderá al menos al nivel de eficiencia IE3;

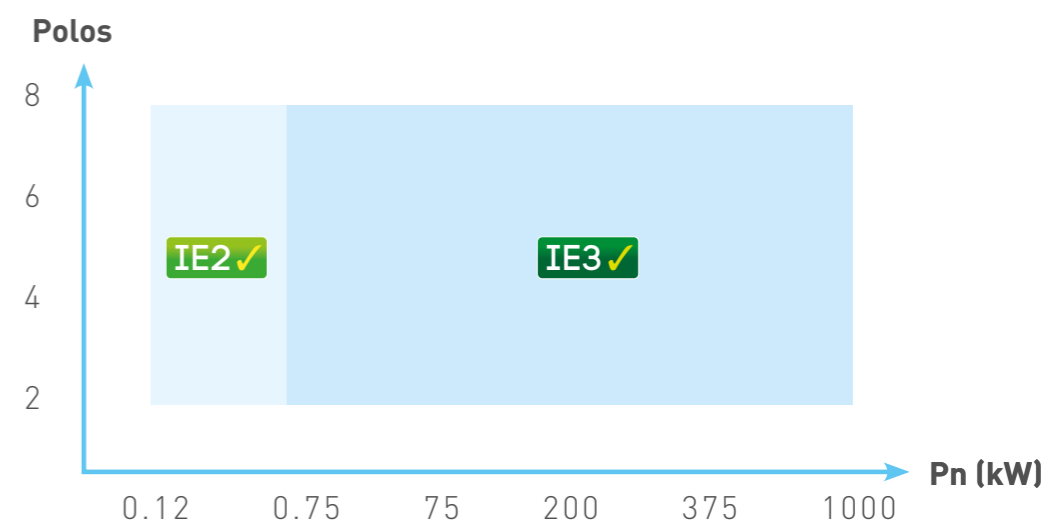
ii) la eficiencia energética de los motores trifásicos con una potencia nominal igual o superior a 0,12 kW (0,16CV) e inferior a 0,75 kW(1CV), corresponderá al menos al nivel de eficiencia IE2;

b) desde el 1 de julio de 2023:

i) los motores monofásicos con una potencia nominal igual o superior a 0,12 kW (0,16CV), de conformidad con la directiva se están reemplazando de IE1 a IE2.

CÓMO AFECTA EL NUEVO REGLAMENTO A LAS BOMBAS KRIPSOL®?

Kripsol diseña y fabrica equipos para piscinas conformes con los reglamentos y normas vigentes en los mercados donde se venden y utilizan sus productos. Esto también se aplica a nuestras bombas de piscina. Asimismo, hacemos evolucionar nuestros productos para ofrecer a nuestros clientes, bombas que cumplan las nuevas normas de eficiencia energética, lo que significa que aumentará el número de nuestros modelos equipados con motores de clase IE2 y IE3 conforme el grafico.



PRIME-KPR

POTENTE Y POLIVALENTE



- ➔ Piscina residencial de gran tamaño o de uso público de tamaño reducido, cañones terapéuticos, juegos de agua
- ➔ La tapa transparente con cierre rápido twist-lock permite ver el interior del prefiltro y un fácil acceso
- ➔ Hasta 26 metros de columna de agua
- ➔ Usos: para piscina privada hasta 270 m³ o semicomercial hasta 180 m³
- ➔ Tamaño del prefiltro: 4.2 L



Bomba disponible hasta **FIN DE EXISTENCIAS.**



¡Haga clic aquí!

La serie de bombas HCP3600 de la marca Hayward® es un modelo equivalente.



Diámetro de montaje 75



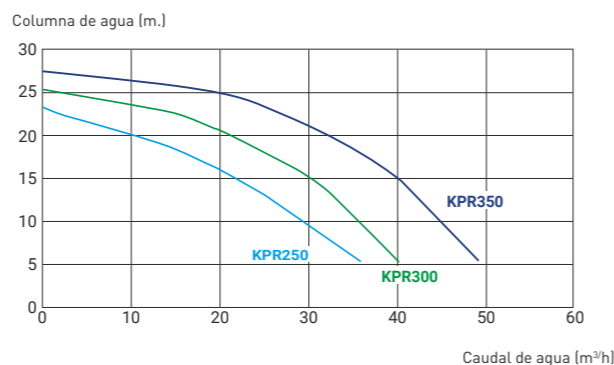
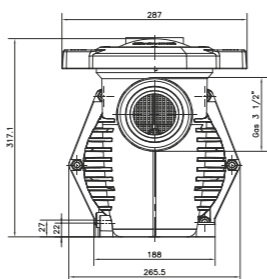
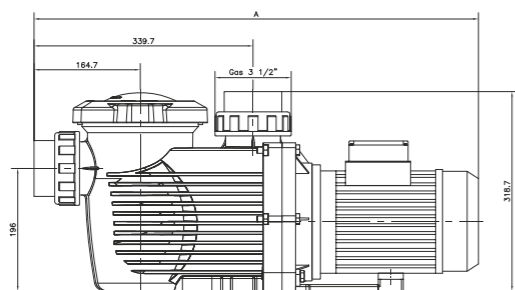
Filtro



Tapa twist lock

	Código*	Ref.	Tipo CV	P2 (W) ¹	P1 (W) ²	Amperaje (A) ³	A (mm)	Caudal (m ³ /h)**	Peso (kg)	Emb. (mm)	uds/palet
MONO-FÁSICA	011021320510	KPR250 M	2,50	1840	2400	12,5	669	30	24	285 x 285 x 720	20
	011031420510	KPR300 M	3,00	2208	2800	14,5	669	36	26	285 x 285 x 720	20
TRI-FÁSICA	011031359510	KPR250 T1 IE3	2,50	1840	2400	8,3/4,8	669	30	28,5	285 x 285 x 720	20 IE3 ✓
	011031459510	KPR300 T1 IE3	3,00	2208	2800	8,8/5,1	669	36	28,5	285 x 285 x 720	20 IE3 ✓
	011041029510	KPR350 T1 IE3	3,50	2576	3800	12,1/7,0	710	45	31,5	285 x 285 x 720	20 IE3 ✓

* En el límite del stock disponible ¹ Potencia nominal del motor P2 (W) ² P1 Max (W) (Consumo máximo de la bomba) ³ Amperios en P1 Max (A) * 10 m columna de agua u.m.v.: 1



Datos Técnicos	
Temp. máx. agua / Presión máx.	50°C / 2,5 bar
Conexión (DIN encolar incluida, otras preguntar)	Ø 75
Sello mecánico	AISI 316, apta para agua salada
Características motor	Class F, IP55, 50 Hz, 2850 rpm 60Hz bajo pedido
Cuerpo/rodete/cesto/tapa	PP con F.G./Noryl®/ PP/ SAN®

KS EVO

ROBUSTA, SILENCIOSA Y EFICIENTE



- ➔ Mantenimiento cómodo: acceso rápido al prefiltro sin herramientas
- ➔ Turbina y difusor en noryl, alta resistencia al desgaste, libre de corrosión.
- ➔ Eficiencia en silencio, evolución de la KS
- ➔ Instalación sencilla, sustitución directa de bomba KSE
- ➔ Doble purga, apertura sencilla sin herramientas
- ➔ Usos: para piscina privada hasta 198 m³
- ➔ Tamaño del prefiltro: 3.5 L

	Código	Ref.	Tipo CV	P2 (W) ¹	P1 (W) ²	Amperaje (A) ³	A (mm)	Caudal (m ³ /h)*	Peso (kg)	Emb. (mm)	uds/palet
MONOFÁSICA	012501225010	KS Evo 033M	0.33	243	450	2.5	543	4.8	11.2	330 x 255 x 650	30
	012511320510	KS Evo 050M	0.50	368	580	3.2	590	7.5	12.5	330 x 255 x 650	30
	012511420510	KS Evo 075M	0.75	552	750	3.8	590	11.5	13.5	330 x 255 x 650	30
	012511520510	KS Evo 100M	1.00	736	1000	5.0	590	15.4	14	330 x 255 x 650	30
	012521120520	KS Evo 150M	1.50	1104	1600	7.5	620	21.9	16.5	330 x 255 x 650	25
	012521220520	KS Evo 200M	2.00	1472	1920	9.0	620	25.7	22.5	330 x 255 x 650	25
012521420520	KS Evo 300 M	3.00	2208	2600	12.5	620	33	25	330 x 255 x 650	25	
TRIFÁSICA	012511350510	KS Evo 050T1	0.50	368	580	2.45/1.4	590	7.5	12.5	330 x 255 x 650	30 IE2 ✓
	012511450510	KS Evo 075T1	0.75	552	750	3/1.7	590	11.5	13.5	330 x 255 x 650	30 IE2 ✓
	012571050510	KS Evo 100T1 IE3	1.00	736	1000	3.4/2	620	15.4	16.5	330 x 255 x 650	25 IE3 ✓
	012571150510	KS Evo 150T1 IE3	1.50	1104	1600	5/2.9	620	21.9	19	330 x 255 x 650	25 IE3 ✓
	012581250510	KS Evo 200T1 IE3	2.00	1472	1920	6.1/3.5	620	25.7	25	330 x 255 x 650	25 IE3 ✓
	012581350520	KS Evo 300 T1 IE3	3.00	2208	2600	8.3/5	620	33	27	330 x 255 x 650	25 IE3 ✓

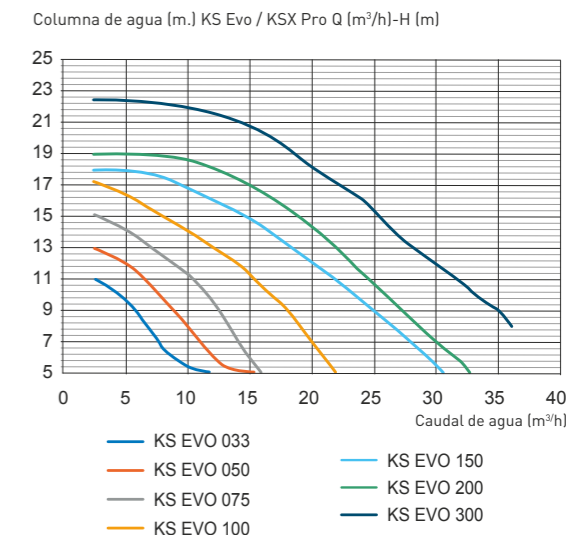
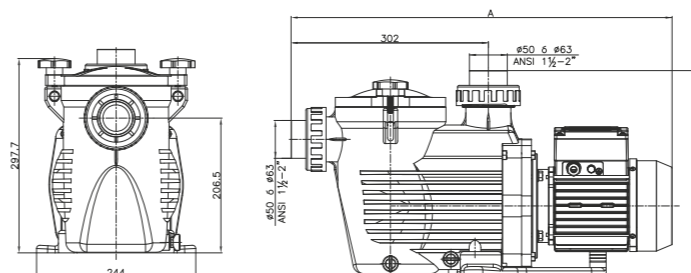
¹ Potencia nominal del motor P2 (W) ² P1 Max (W) (Consumo máximo de la bomba) ³ Amperios en P1 Max (A) * 10 m columna de agua u.m.v.: 1 60 Hz bajo demanda, preguntar condiciones

Kit de actualización LPRK: úselo con KS EVO para reemplazar fácilmente bombas antiguas en instalaciones existentes

Ref	Bombas para reemplazar	Contenido del kit	Kit por caja
LPRK	Astral Victoria Plus, Astral Victoria Plus Silent, Saci Winner	Smart Base (1), Tornillo de fijación (3), RC50 (2), Junta tórica (2)	10

LPRK es válido para modernizar instalaciones de Ø50 mm, comúnmente utilizado para bombas de hasta 1 CV

Datos Técnicos	
Temp. máx. agua / Presión máx.	50°C / 2,5 bar
Conexión (DIN encolar incluida, otras preguntar)	Ø 50 mm (0,33 - 1 HP) Ø 63 mm (1,5 - 3 HP) Todos los cuerpos tienen rosca de 2". Posibilidad de tener conexión ANSI 1.5" comprando el código MAINSI15 o 2" con el código MAINSI20.
Sello mecánico	AISI 316, apto para agua salada
Características motor-variador	Class F, IP55, 50 Hz, 2850 rpm
Cuerpo/rodete/cesto/tapa	PP + F.G./Noryl®/ PP/ SAN®



KORAL-KSE

LA VERSIÓN ORIGINAL RENOVADA



- ➔ 500 gramos más ligera en comparación con la original
- ➔ Hidráulica optimizada y supersilenciosa
- ➔ Interior del prefiltro visible, acceso fácil y rápido
- ➔ Turbina en Noryl® libre de corrosión y alta durabilidad
- ➔ Doble purga de apertura fácil sin herramientas
- ➔ Usos: para piscina privada hasta 198 m³
- ➔ Tamaño del prefiltro: 3.5 L

	Código	Ref.	Tipo CV	P2 (W) ¹	P1 (W) ²	Amps (A) ³	A (mm)	Caudal (m ³ /h)*	Peso (kg)	Emb. (mm)	uds/palet	
MONOFÁSICA	010401221010	KSE 33 M	0.33	243	450	2.5	503	4.8	10.7	330 x 255 x 650	30	
	010411320110	KSE 50 M	0.50	368	580	3.2	550	7.5	12	330 x 255 x 650	30	
	010411420110	KSE 75 M	0.75	552	750	3.8	550	11.5	13	330 x 255 x 650	30	
	010411520110	KSE 100 M	1.00	736	1000	5.0	550	15.4	13.5	330 x 255 x 650	30	
	010421120120	KSE 150 M	1.50	1104	1600	7.5	580	21.9	16	330 x 255 x 650	25	
	010421220120	KSE 200 M	2.00	1472	1920	9.0	580	25.7	17	330 x 255 x 650	25	
	010421420120	KSE 300 M	3.00	2208	2600	12.5	620	29.5	22	330 x 255 x 650	25	
TRIFÁSICA	010411350110	KSE 50 T1	0.50	368	580	2.45/1.4	550	7.5	11.5	330 x 255 x 650	30	IE2✓
	010411450110	KSE 75 T1	0.75	552	750	3/1.7	550	11.5	12.5	330 x 255 x 650	30	IE2✓
	010471050110	KSE 100 T1 IE3	1.00	736	1000	3.4/2	550	15.4	13	330 x 255 x 650	25	IE3✓
	010471150110	KSE 150 T1 IE3	1.50	1104	1600	5/2.9	580	21.9	15.5	330 x 255 x 650	25	IE3✓
	010481250110	KSE 200 T1 IE3	2.00	1472	1920	6.1/3.5	580	25.7	16.5	330 x 255 x 650	25	IE3✓
	010481350110	KSE 300 T1 IE3	3.00	2208	2060	8.3/5	620	29.5	21.5	330 x 255 x 650	25	IE3✓

¹ Potencia nominal del motor P2 (W) ² P1 Max (W) (Consumo máximo de la bomba) ³ Amperios en P1 Max (A) * 10 m columna de agua u.m.v.: 1 60 Hz bajo demanda, preguntar condiciones

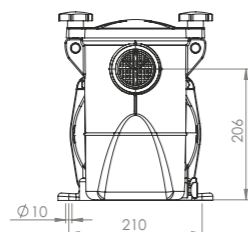
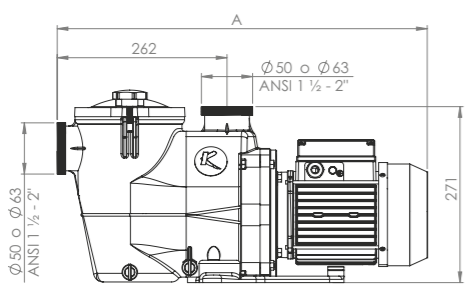
Datos Técnicos

Temp. máx. agua / Presión máx.	50°C / 2,5 bar
Conexión (DIN encolar incluida, otras preguntar)	Ø 50 (0,33-1 cv) Ø 63 (1,5-3,00 cv) Todos los cuerpos tienen rosca de 2". Posibilidad de tener conexión ANSI 1.5" comprando el código MAINSI15 o 2" con el código MAINSI20.
Sello mecánico	ANSI 316, apto para agua salada
Características motor	Class F, IP55, 50 Hz 2.850 rpm
Cuerpo / rodete / cesto / tapa	PP + F.G./Noryl®/PP/SAN®

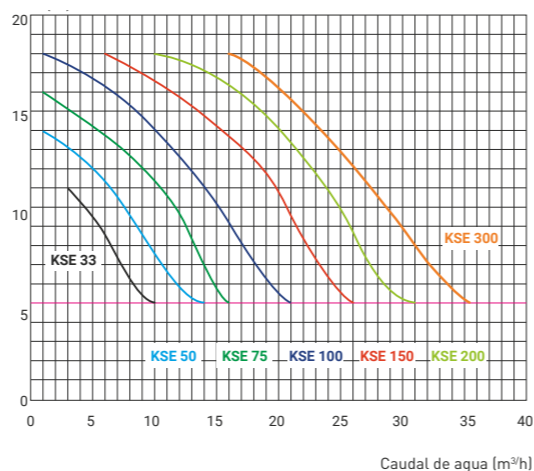


Principales diferencias entre el nuevo cuerpo y el antiguo

1. Tapones de purga en el mismo lado
2. Superficies más lisas
3. Altura más baja de la cámara de impulsión
4. Rosca achaflanada para evitar desalineaciones y rebabas
5. Sin insertos roscados insertos roscados



Columna de agua (m.)



S2

COMPACTA CON ALTAS PRESTACIONES



- ➔ Prestaciones excepcionales, la mejor en su categoría
- ➔ Ideal para piscinas medianas y piscinas sobre suelo de hasta 68 m³
- ➔ Tamaño del prefiltro: 1.1L



El prefiltro se abre fácilmente por la tapa twist lock



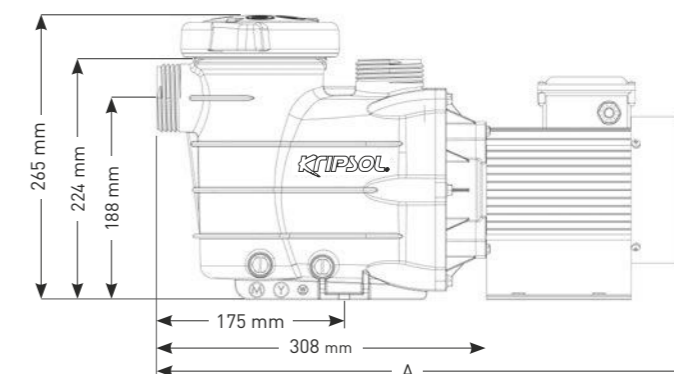
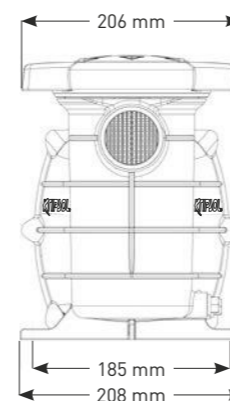
Tapones de vaciado que facilitan la hibernada



Salida en 50 mm y adaptadores cónicos Ø 32/38 mm

	Código	Tipo CV	P2 (W) ¹	P1 (W) ²	Amperaje (A) ³	Longitud A (mm)	Caudal de agua (m ³ /h)*	Peso (kg)	uds/palet	
MONOFÁSICA	S2-025ME2	0.25	235	360	1.6	504	6.5	7.9	32	IE2✓
	S2-033ME2	0.33	330	460	2	504	6.26	7.9	32	IE2✓
	S2-050ME2	0.5	440	580	2.6	504	9.71	8.8	32	IE2✓
	S2-075ME2	0.75	585	730	3.2	504	13	9.8	32	IE2✓
	S2-100ME2	1	690	860	3.8	504	15	9.8	32	IE2✓
	S2-150ME2	1.5	860	1050	4.6	540	18.75	12.3	32	IE2✓

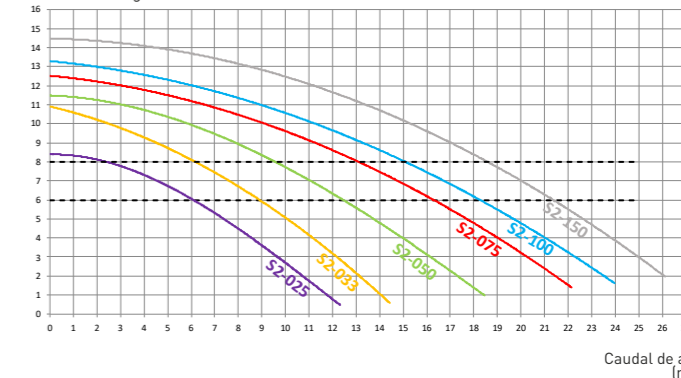
¹ Potencia nominal del motor P2 (W) ² P1 Max (W) (Consumo máximo de la bomba) ³ Amperios en P1 Max (A) * 8 m columna de agua (Tenga en cuenta que la información de 0,25 HP es de 6 mcw.) u.m.v.: 1



Datos Técnicos

Temp. máx. agua	35°C
Adaptador	50 y 32/38 mm
Sello mecánico	ANSI 304S, apto para tratamiento de agua (clorador salino)
Características motor	Class F, IP55, 50Hz, 2 polos
Cuerpo / rodete / cesto / tapa	PP+GF/PPO(Noryl®) / BRASS/PC

Columna de agua (m.)



ONDINA-OK

ALTA EFICIENCIA Y BAJA SONORIDAD



- ➔ Optimizada para piscina de tamaño medio y pequeño
- ➔ Compacta y silenciosa, adaptable a locales técnicos reducidos y casetas
- ➔ Cierre rápido de palomillas
- ➔ Usos: para piscina privada hasta 75 m³
- ➔ Tamaño del prefiltro: 1.75 L

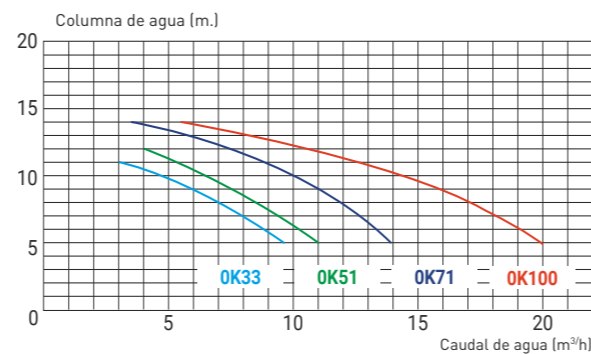
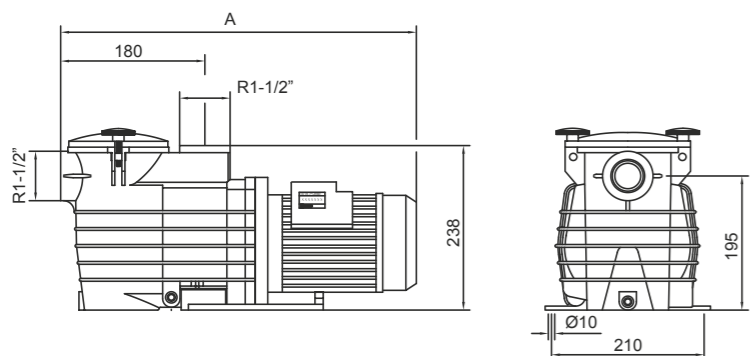
	Código	Ref.	Tipo CV	P2 (W) ¹	P1 (W) ²	Amps (A) ³	A (mm)	Caudal (m ³ /h)*	Peso (kg)	Emb. (mm)	uds/palet	
MONO-FÁSICA	010201121000	OK 33M	0.33	243	450	2.45	475	7	8	310 x 250 x 510	30	
	010201221000	OK 51M	0.5	368	580	3.5	475	8.5	8.5	310 x 250 x 510	30	
	010201321000	OK 71M	0.75	552	750	4	475	11.9	9	310 x 250 x 510	30	
	010211420100	OK 100M	1.00	736	1000	5	505	17.2	11.5	310 x 250 x 510	30	
TRIFÁSICO	010211250100	OK 50T1	0.5	368	580	2.45/1.4	500	8.5	10	310 x 250 x 510	30	IE2✓
	010211350100	OK 75T1	0.75	552	750	3/1.75	500	11.9	10.5	310 x 250 x 510	30	IE2✓
	010271450100	OK 100T1	1.00	736	1000	3/4.2	505	17.2	11.5	310 x 250 x 510	30	IE3✓

¹Potencia nominal del motor P2 (W) ²P1 Max (W) (Consumo máximo de la bomba) ³Amperios en P1 Max (A) *8 m columna de agua u.m.v.: 1

Kit de actualización MPRK: úselo con ONDINA para reemplazar fácilmente bombas viejas en instalaciones existentes

Ref	Bombas para reemplazar	Contenido del kit	Kit por caja
MPRK	Astral Sena, Espa Siten I / Iris	Smart Base (1), tornillo de fijación (3), adaptador de cabeza corta (2), adaptador de rosca larga (1), junta tórica (4)	IDEM

Datos Técnicos	
Temp. máx. agua / Presión máx.	50°C / 2,5 bar
Conexión roscada	1 1/2"
Sello mecánico	AISI 316, apto para agua salada
Características motor-variador	Class F, IP55, 50 Hz 2.850 r.p.m.
Cuerpo/rodete/cesto/tapa	PP + F.G./Noryl®/PP/SAN®



NINFA-NK

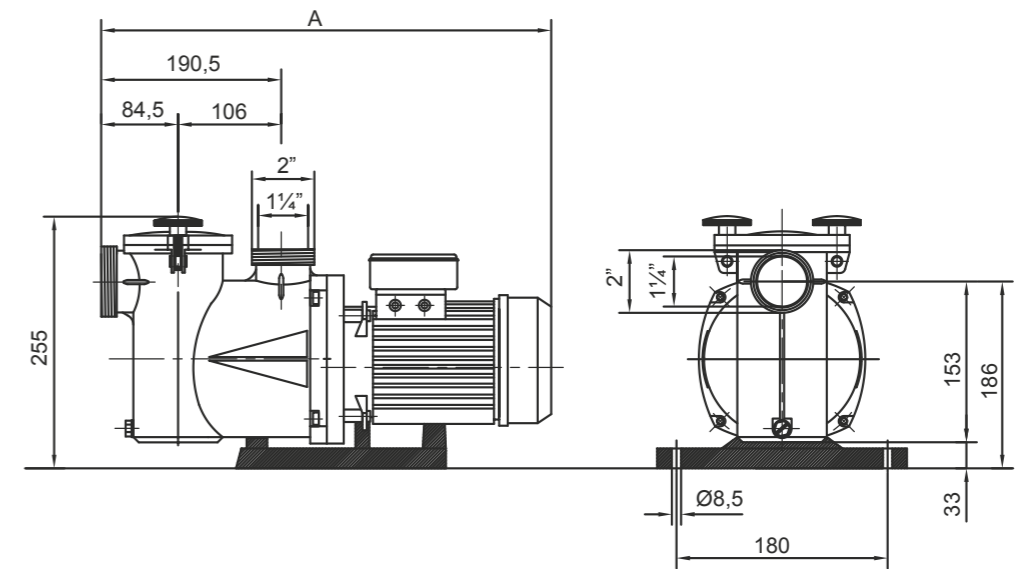
COMPACTA Y SILENCIOSA



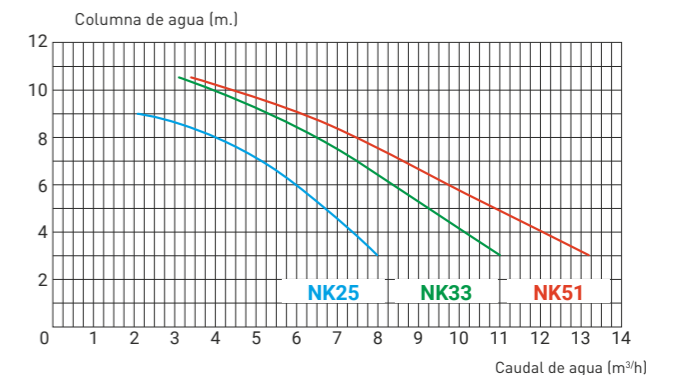
- ➔ La solución para piscina elevada o piscina tradicional de tamaño reducido
- ➔ Tapa transparente de fácil apertura sin herramientas
- ➔ Usos: para piscina privada hasta 35 m³
- ➔ Tamaño del prefiltro: 1.25 L

	Código	Ref.	Tipo CV	P2 (W) ¹	P1 (W) ²	Amperaje (A) ³	A (mm)	Caudal (m ³ /h)*	Peso (kg)	Emb. (mm)	uds/palet
MONO-FÁSICA	010101021000	NK 25M	0.25	184	270	1,5	422	4	5,6	245 x 220 x 440	42
	010101121000	NK 33M	0,33	243	360	2,3	422	6,4	6	245 X 220 X 440	42
	010101221000	NK 51M	0,50	368	530	2,9	422	7,5	6,3	245 X 220 X 440	42

¹Potencia nominal del motor P2 (W) ²P1 Max (W) (Consumo máximo de la bomba) ³Amperios en P1 Max (A) *8 m columna de agua u.m.v.: 1



Datos Técnicos	
Temp. máx. agua / Presión máx.	50°C / 2,5 bar
Conexión roscada	2" externa y 1 1/4" interna
Sello mecánico	AISI 316, apto para agua salada
Características motor-variador	Class F, IP55, 50 Hz (60 Hz, ask), 2.850 r.p.m.
Cuerpo / rodete / cesto / tapa	PP + F.G./Noryl®/PP/SAN®



SMART RETROFIT KIT

ÚSELO PARA REEMPLAZAR FÁCILMENTE BOMBAS ANTIGUAS EN INSTALACIONES EXISTENTES

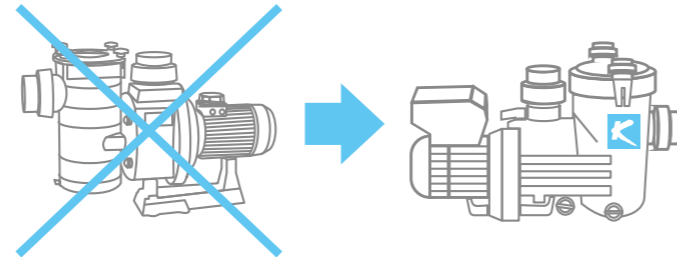


¿Quiere cambiar una bomba de la competencia por una bomba de Kripsol® fácilmente, sin perder tiempo ni coste adicional?

EL KIT DE RETROFIT ES SU SOLUCIÓN!



Bombas de la competencia



➔ ACTUALIZAR UNA BOMBA EXISTENTE CON BOMBAS KRIPSOL® Y EL KIT SMART RETROFIT



KS EVO VS (o KS EVO)



LPRK KIT
REEMPLACE BOMBAS ASTRAL VICTORIA PLUS, VICTORIA PLUS SILENT, VICTORIA PLUS SILENT VS, SACI WINNER, E-WINNER, WINNER VS



ONDINA OK

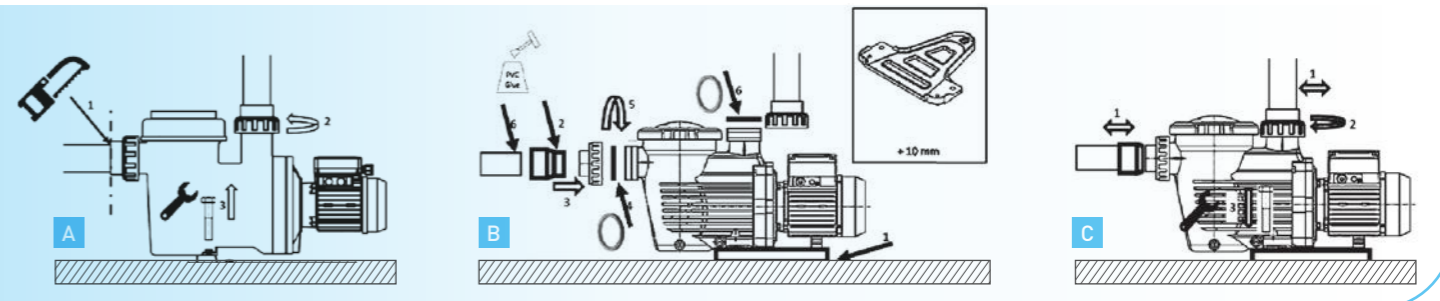
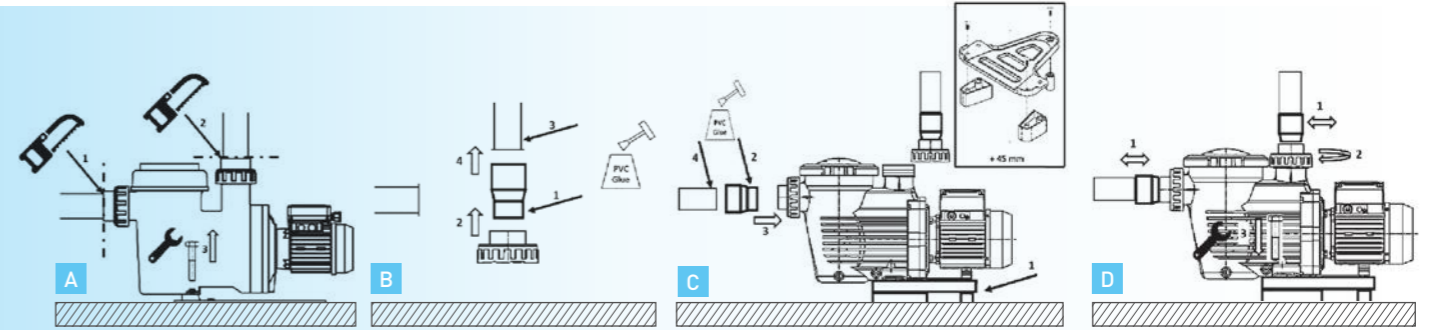


MPRK KIT
REEMPLACE BOMBAS ASTRAL SENA, ESPA SILENI Y IRIS



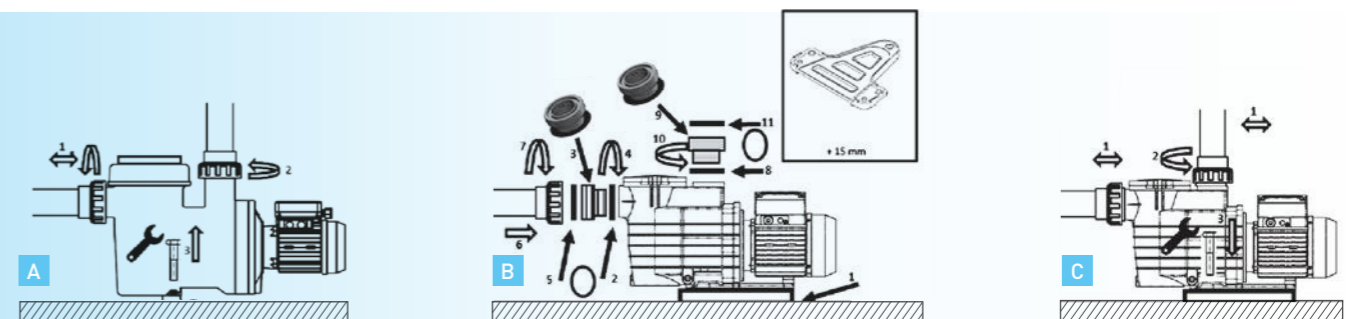
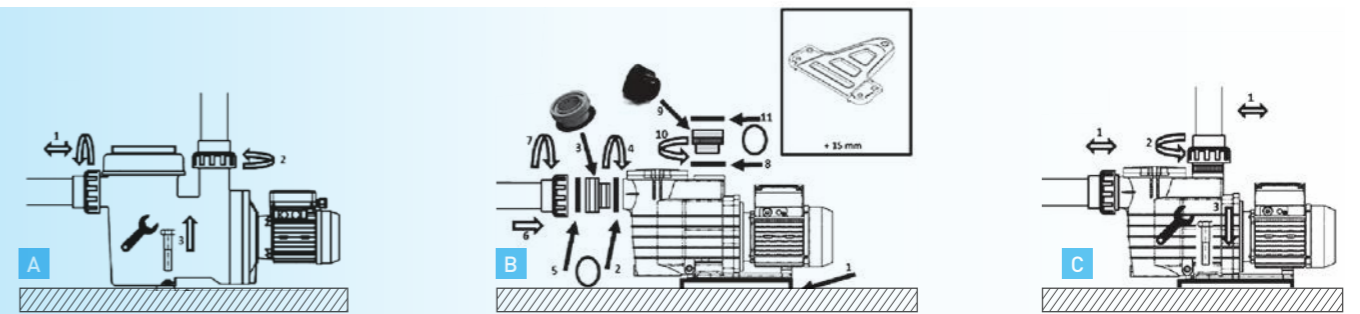
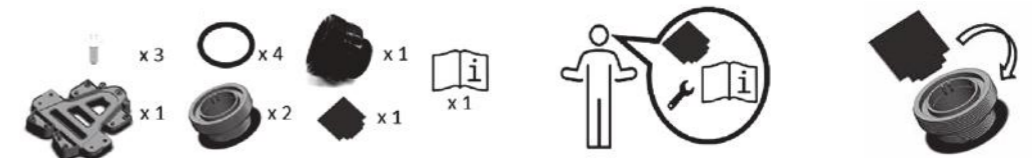
LPRK SMART RETROFIT KIT

LPRK retrofit kit



MPRK SMART RETROFIT KIT

MPRK retrofit kit



NIGER-KNG

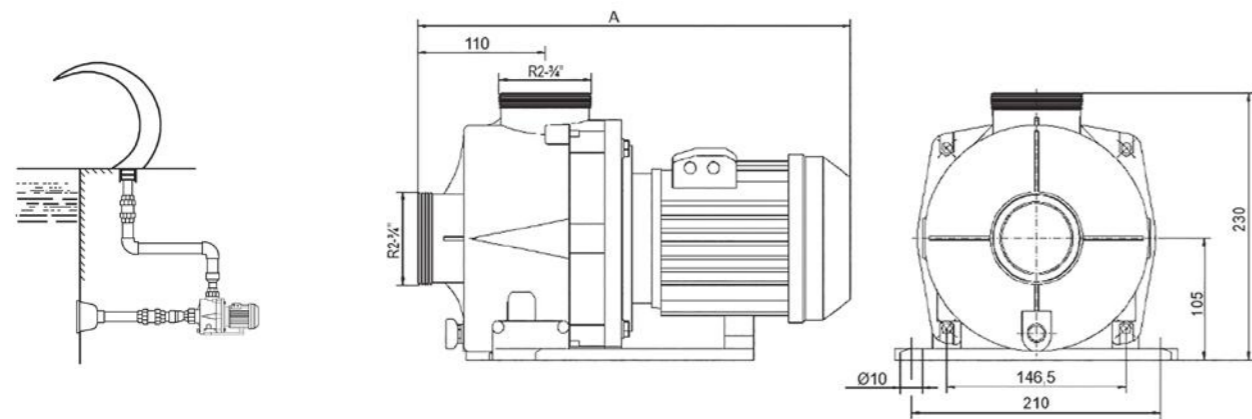
ESPECIAL PARA RECIRCULACIÓN
HASTA 26 m³ / H



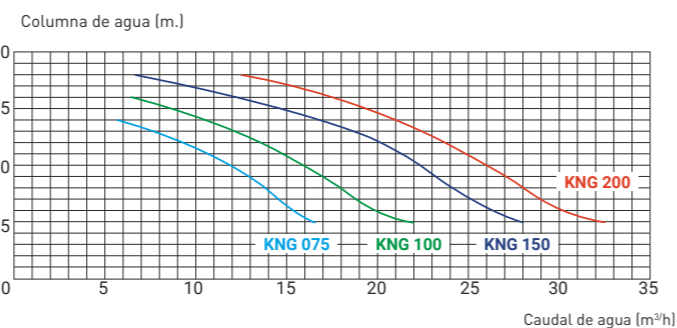
- ➔ Juegos de agua, hidromasajes, spas y recirculaciones en general
- ➔ Turbina en Noryl® y sello mecánico en AISI 316
- ➔ Motor cerrado, protección IP 55, clase F
- ➔ Funcionamiento silencioso
- ➔ Usos: juegos de agua, hidromasajes, spas y recirculaciones en general

	Código	Ref.	Tipo CV	P2 (W) ¹	P1 (W) ²	Amperaje (A) ³	A (mm)	Caudal (m³/h)*	Peso (kg)	Vol. (m³)	uds/palet	
MONO-FÁSICA	010711420110	KNG 075DM	0,75	552	750	3,8	412	12	11,5	0,028	30	
	010711520110	KNG 100DM	1,00	736	1000	5	412	15,98	12	0,028	30	
	010721120120	KNG 150DM	1,50	1104	1600	7,5	442	22,4	14,5	0,028	24	
	010721220120	KNG 200DM	2,00	1472	1920	9	442	26,2	15,5	0,028	24	
TRI-FÁSICA	010711450110	KNG 075DT1	0,75	552	750	3,4/2	412	12	11,5	0,028	30	IE2 ✓
	010771050110	KNG 100DT1 IE3	1,00	736	1000	3,5/2,1	412	15,9	12	0,028	30	IE3 ✓
	010771150120	KNG 150DT1 IE3	1,50	1104	1600	3,6/2,2	442	22,4	14,5	0,028	24	IE3 ✓
	010771250120	KNG 200DT1 IE3	2,00	1472	1920	5/2,9	442	26,2	15	0,028	24	IE3 ✓

¹ Potencia nominal del motor P2 (W) ² P1 Max (W) (Consumo máximo de la bomba) ³ Amperios en P1 Max (A) * 10 m columna de agua u.m.v.: 1



Datos Técnicos	
Temp. máx. agua / Presión máx.	50°C / 2,5 bar
Conexión (DIN encolar incluida, otras preguntar)	Ø 50 mm <= 1 CV Ø 63 mm > 1 CV Todos los cuerpos tienen rosca de 2". Posibilidad de tener conexión ANSI 1.5" comprando el código MAINS115 o 2" con el código MAINS120.
Sello mecánico	AISI 316, apta para agua salada
Características motor-variador	Class F, IP55, 50 Hz, 2.850 rpm
Cuerpo / rodetes	PP + F.G./Noryl®



KARPA-KA

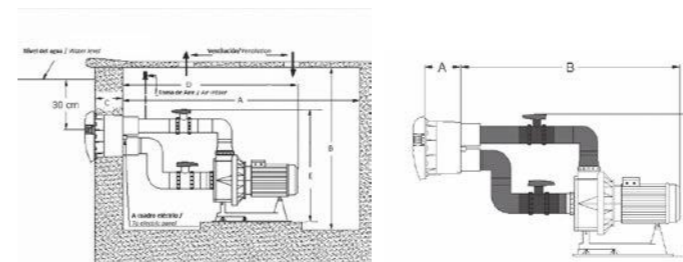
BOMBAS PARA EQUIPOS DE
NATACIÓN CONTRACORRIENTE



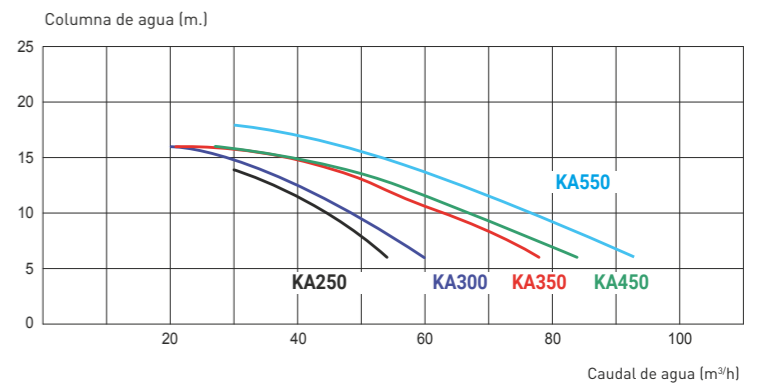
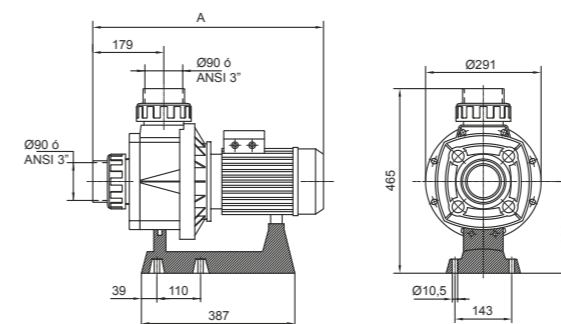
- ➔ Aconsejables para contracorrientes, hidromasajes, spas...
- ➔ Cuerpo bomba de plástico termoendurecido
- ➔ Usos: juegos de agua, fuentes y equipos contracorriente

	Código	Ref.	Tipo CV	P2 (W) ¹	P1 (W) ²	Amperaje (A) ³	A (mm)	Caudal (m³/h)*	Peso (kg)	Vol. (m³)	uds/palet	
MONO-FÁSICA	011121120110	KA250M	2,5	1840	2300	12,4	581	44	21	0,083	18	
	011131220110	KA300M	3	2208	2760	14,5	581	48	25	0,083	18	
TRI-FÁSICA	011131359110	KA250T1IE3	2,5	1840	2300	8,3/4,8	581	44	26	0,083	18	IE3 ✓
	011131459110	KA300T1IE3	3	2208	2760	8,8/5,1	581	48	26	0,083	18	IE3 ✓
	011141029110	KA350T1IE3	3,5	2576	3700	10,4/6,0	581	63	32	0,083	18	IE3 ✓
	011141129110	KA450T1IE3	4,5	3312	4300	11,7/6,75	581	67	34	0,083	18	IE3 ✓

¹ Potencia nominal del motor P2 (W) ² P1 Max (W) (Consumo máximo de la bomba) ³ Amperios en P1 Max (A) * 10 m columna de agua u.m.v.: 1



Datos Técnicos	
Temp. máx. agua / Presión máx.	50°C / 2,5 bar
Conexión (DIN encolar incluida, otras preguntar)	Ø 90 mm Todos los cuerpos tienen rosca de 2". Posibilidad de tener conexión ANSI 1.5" comprando el código MAINS115 o 2" con el código MAINS120.
Sello mecánico	AISI 316, apto para agua salada
Características motor-variador	Class F, IP55, 50 Hz (60 Hz, ask), 2.850 rpm
Cuerpo / rodetes	PP + F.G./Noryl®



CUADROS ELÉCTRICOS

EL COMPLEMENTO IDEAL PARA LAS BOMBAS DE VELOCIDAD VARIABLE Y PARA LOS PROYECTORES

Los nuevos cuadros eléctricos K-Power, y K-Power Connect permiten controlar la bomba de filtración y la iluminación a través de una única unidad de control y, en el caso del K-Power Connect, además, a través de Bluetooth gracias a la aplicación específica para Kripsol: KPOWER

K-POWER

UNA UNIDAD DE CONTROL ÚNICA, SEA CUAL SEA LA POTENCIA DE LA BOMBA



- ➔ 2 periodos para la filtración y un periodo para la iluminación
- ➔ Calibración automática del consumo nominal de la bomba de filtración para detección de sobreconsumo
- ➔ Incluye protección por sobrecarga (rearmable automáticamente)
- ➔ Varios modelos para ajustarse a la necesidad del cliente: transformador de 50, 100 y 300 W
- ➔ Cuadros monofásicos: protección de todas las bombas monofásicas hasta 3 Hp.
- ➔ Cuadros trifásicos: protección de todas las bombas trifásicas hasta 5 Hp
- ➔ Contador de arranque y de horas de funcionamiento incluidos

	Descripción
Alimentación	230V~ -50/60Hz
Salida Bomba	14A, modelos monofásicos 230V~/16A, modelos trifásicos 400VAC
Salida iluminación (según modelo)	230V~/5A • 12V /50W (T50 W) • 12V~/100W (T100W) • 12V~/300W (T300W)
Señalización	Bomba en marcha, Alarma, Programas de filtrado, Salida auxiliar y Hora actual
Protecciones	Sobrecarga motor
Protección de sobrecarga	20% por encima de la intensidad medida en calibración
Display LED 4 dígitos	Hora actual, Ajustes y Alarmas
Relé auxiliar	Contacto libre de tensión 250V / 5A máximo
Sección máxima de bornas	4mm ² (potencia) / 2,5mm ² (control)
IP/Temperatura	IP65/-10°...+55°C

	Referencia	Descripción
MONOFÁSICO	0805KPOW230	Cuadro eléctrico 230 V~ 14A
	0805KPOW230D	Cuadro eléctrico 230 V~ 14A con diferencial
	0805KPOW230DT50	Cuadro eléctrico 230V~ 14A con diferencial y transformador 50W
	0805KPOW230DT100	Cuadro eléctrico 230V~ 14A con diferencial y transformador 100W
	0805KPOW230DT300	Cuadro eléctrico 230V~ 14A con diferencial y transformador 300W
	0805KPOWSWIM230	Cuadro eléctrico monofásico 230 V~ para contra corriente 14A
TRIFÁSICO	0805KPOW400	Cuadro eléctrico piscina trifásico 400V~ 16A
	0805KPOW400D	Cuadro eléctrico piscina trifásico 400V~ 16A con diferencial
	0805KPOW400DT50	Cuadro eléctrico piscina trifásico 400V~ 16A con diferencial y transformador 50W
	0805KPOW400DT100	Cuadro eléctrico piscina trifásico 400V~ 16A con diferencial y transformador 100W



K-POWER

K-POWER PARA LA NATACIÓN A CONTRACORRIENTE



¡SACA TIEMPO PARA NADAR!

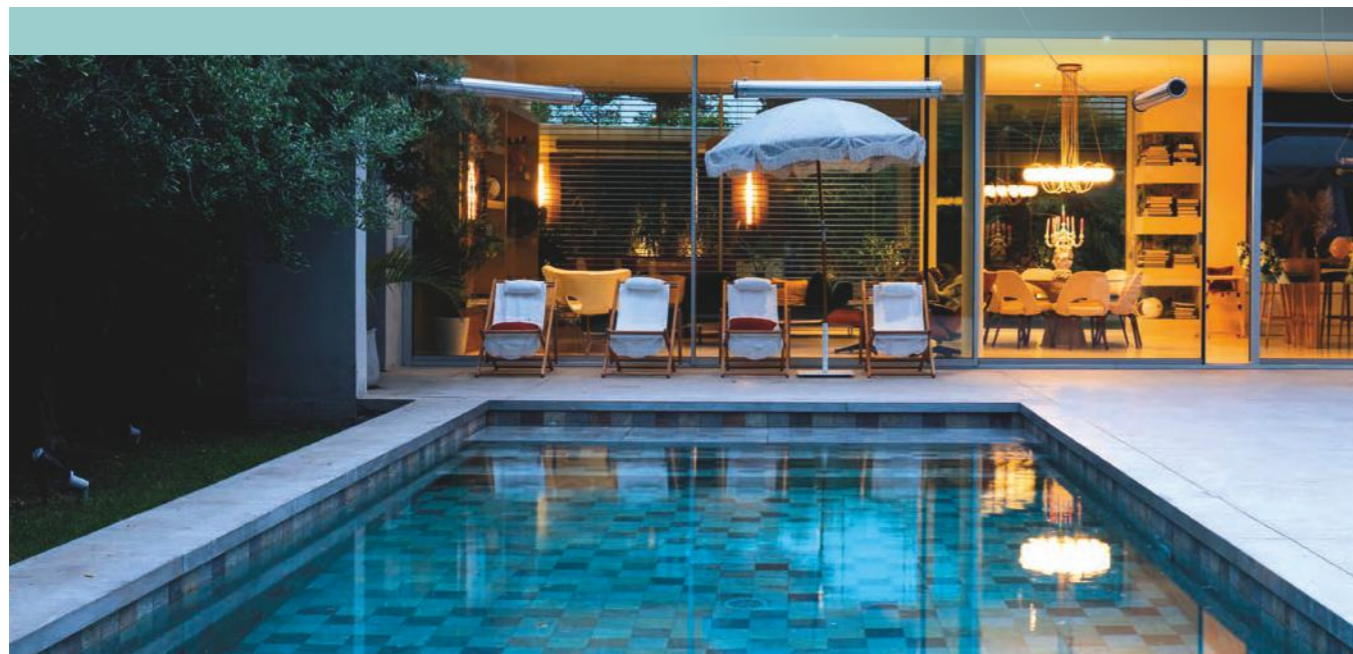
- ➔ Unidad de control para todas las nataciones a contracorriente
- ➔ Alimentación y control de todas las bombas hasta 16 A
- ➔ Visualización en 4 dígitos: bomba en funcionamiento, intensidad máxima y mínima, alarma
- ➔ Interruptor neumático para tubo de 2,5 mm de diámetro interior

¡CONSEJOS!
Pulsador Piezoeléctrico

Para obtener más información, consulte la página 59

Ref.	Descripción
0805KPOWSWIM230	Cuadro eléctrico monofásico 230V contra corriente 14A
0805KPOWSWIM400	Cuadro eléctrico trifásico 400V contra corriente 16A

Datos Técnicos	
Alimentación	230 VAC -50/60 Hz
Salida bomba	14 A, modelos monofásicos 230 VAC / 16 A, modelos trifásicos
Display LED 4 dígitos	Ajustes y alarmas
Protecciones	Sobrecarga, carga baja, pérdida de fase, frecuencia de arranque excesiva
Sección máxima de bornas	4 mm ² (potencia) / 2.5 mm ² (control)



K-POWER

K-POWER PARA PISCINAS DESBORDANTES

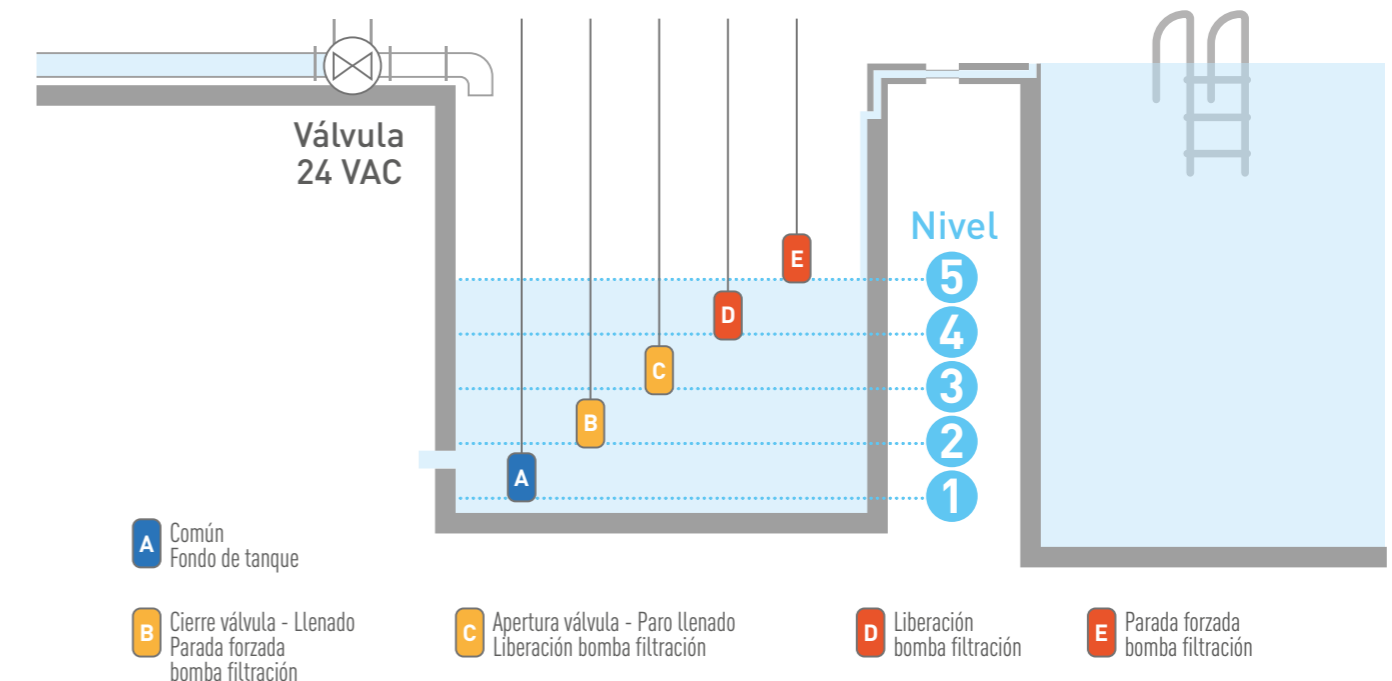


¡YA SOLO CONTEMPLARÁS TU PISCINA!

- ➔ Unidad de mantenimiento del nivel de agua en el depósito de compensación para piscinas desbordantes
- ➔ 5 sondas de nivel incluidas
- ➔ Control y alimentación de una válvula de 24V_v
- ➔ Control y alimentación de la depuradora
- ➔ Ajuste manual de la sensibilidad de las sondas

Ref.	Descripción
0805KPOW5LEV	Unidad eléctrica para el control de llenado de piscinas desbordantes

Datos Técnicos	
Alimentación	230 VAC -50/60 Hz
Voltaje en las sondas por apertura y cierre de válvulas (TH-FILL)	24 VAC 50 Hz
Voltaje en las sondas para funcionamiento y desconexión de la bomba (UH1)	12 VAC 50 Hz
Corriente en las sondas	Corriente máxima de cortocircuito 1,2A
Sensibilidad las sondas para apertura y cierre de válvulas (TH-FILL)	Ajustable de 60 a 200 kOhm
Sensibilidad de las sondas de funcionamiento y cierre de la bomba (UH1)	Ajustable de 3 a 60 kOhm
Salida de válvula solenoide	24 VAC/16 VA max.
Retardo en apertura/cierre de la válvula	Rango ajustable de 5 a 40 seg.
Indicadores	Voltaje presente, válvula abierta y orden a la bomba para funcionar (panel frontal). Voltaje presente y estado de la válvula (TH-FILL). Voltaje presente y estado del relé (UH1).
Área máxima de sección transversal del terminal	4mm ² (cable de corriente) / 4mm ² (válvula) / 2.5mm ² (cable de control)

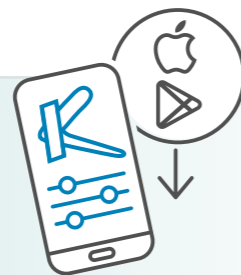


K-POWER CONNECT

CUADRO DISPONIBLE EN EL MERCADO QUE PERMITE CONTROLAR LA BOMBA DE FILTRACIÓN Y LA ILUMINACIÓN VÍA BLUETOOTH



- ➔ 2 periodos para la filtración y un periodo para la iluminación
- ➔ Calibración automática del consumo nominal de la bomba de filtración para detección de sobreconsumo
- ➔ Incluye protección por sobrecarga
- ➔ Varios modelos para ajustarse a la necesidad del cliente: transformador de 50, 100 y 300 W
- ➔ Control remoto via bluetooth desde Smartphone gracias a la aplicación KPOWER



Descargar la aplicación «KPOWER» para disfrutar del control remoto

	Descripción
Alimentación	230V~ -50/60Hz
Salida Bomba	14A, modelos monofásicos 230V~/16A, modelos trifásico 400VAC
Salida iluminación (según modelo)	230V~/5A • 12V /50W (T50 W) • 12V~/100W (T100W) • 12V~/300W (T300W)
Señalización	Bomba en marcha, Alarma, Programas de filtrado, Salida auxiliar y Hora actual
Protecciones	Sobrecarga motor
Protección de sobrecarga	20% por encima de la intensidad medida en calibración
Display LED 4 dígitos	Hora actual, Ajustes y Alarmas
Relé auxiliar	Contacto libre de tensión 250V / 5A máximo
Sección máxima de bornas	4mm ² [potencia] / 2,5mm ² [control]
IP/Temperatura	IP65/-10°...+55°C
Informaciones	Interfaz Bluetooth [-B] • Control remoto via radio • Sonda externa de temperatura ambiente

	Referencia	Descripción
MONOFÁSICO	0805KPOW230B	Cuadro eléctrico 230V~ 14A Control Panel
	0805KPOW230BD	Cuadro eléctrico 230V~ 14A con diferencial Control Panel
	0805KPOW230BDT50	Cuadro eléctrico 230V~ 14A con diferencial y transformador 50W Control Panel
	0805KPOW230BDT100	Cuadro eléctrico 230V~ 14A con diferencial y transformador 100W Control Panel
	0805KPOW230BDT300	Cuadro eléctrico 230V~ 14A con diferencial y transformador 300W Control Panel
TRIFÁSICO	0805KPOW400BDT50	Cuadro eléctrico trifásico 400V~ 16A con diferencial y con transformador 50W y con bluetooth
	0805KPOW400BDT100	Cuadro eléctrico trifásico 400V~ 16A con diferencial y con transformador 100W y con bluetooth

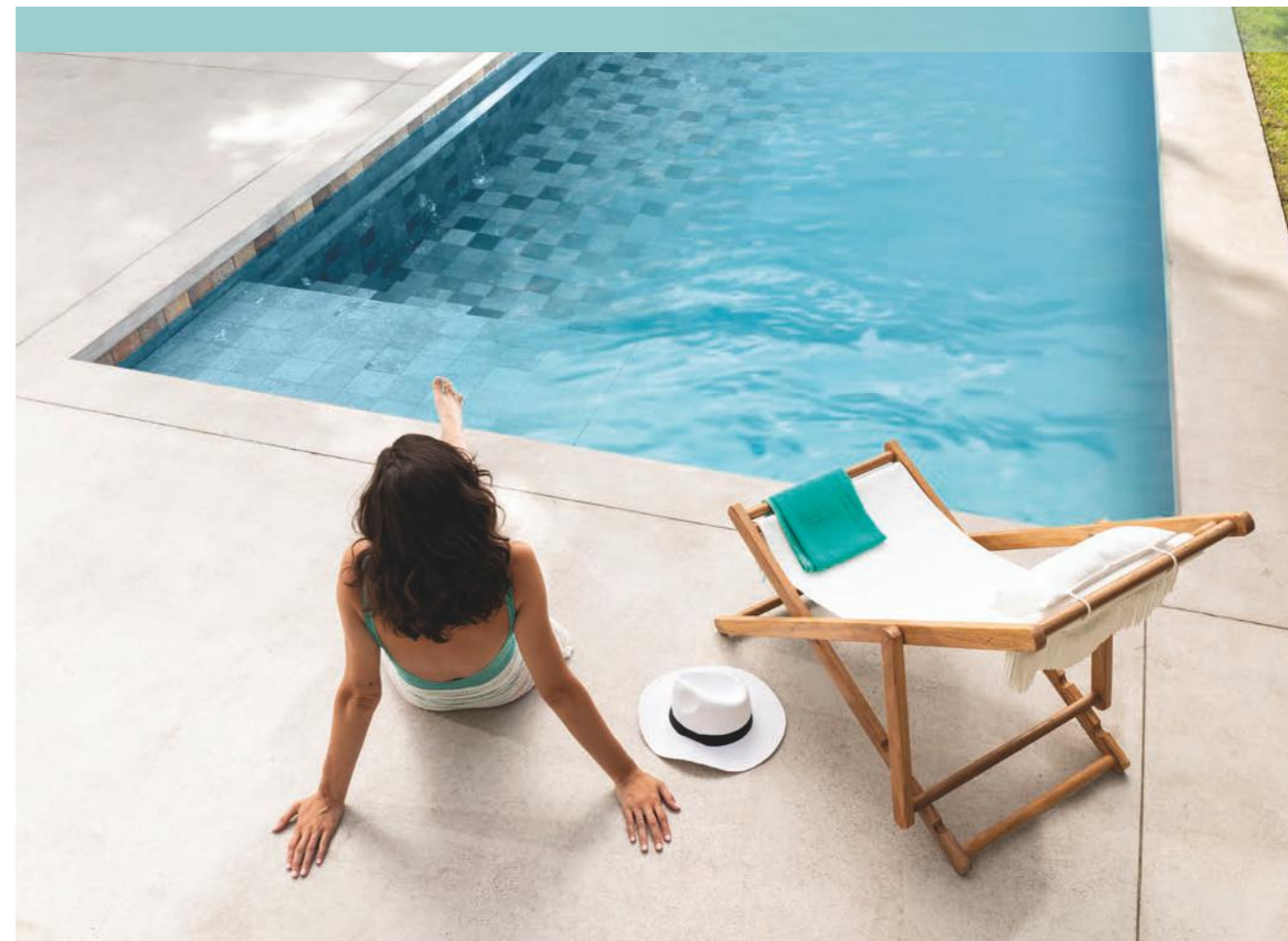
ACCESORIOS

CUADROS ELÉCTRICOS



➔ **TRANSFORMADORES**
Transformadores separadores de red para trabajar en ambientes húmedos y corrosivos. Encapsulados con resina plástica epoxi. Con tres salidas para 20, 30 y 40 metros de longitud. Construidos según norma UNE -EN 60742.

Modelo	Código	Potencia (W)	Voltaje (V)		Frecuencia (Hz)	Peso (kg)	Vol. (m ³)	uds/embalaje
			Prim.	Sec.				
T050	084010050000	50	230	12	50	1,2	0,001	1
T100	084010100000	100	230	12	50	2,0	0,001	1
T300	084010300000	300	230	12	50	5,0	0,004	1
T600	084010600000	600	230	12	50	7,0	0,006	1



EL PARTNER PERFECTO DE NUESTRAS BOMBAS

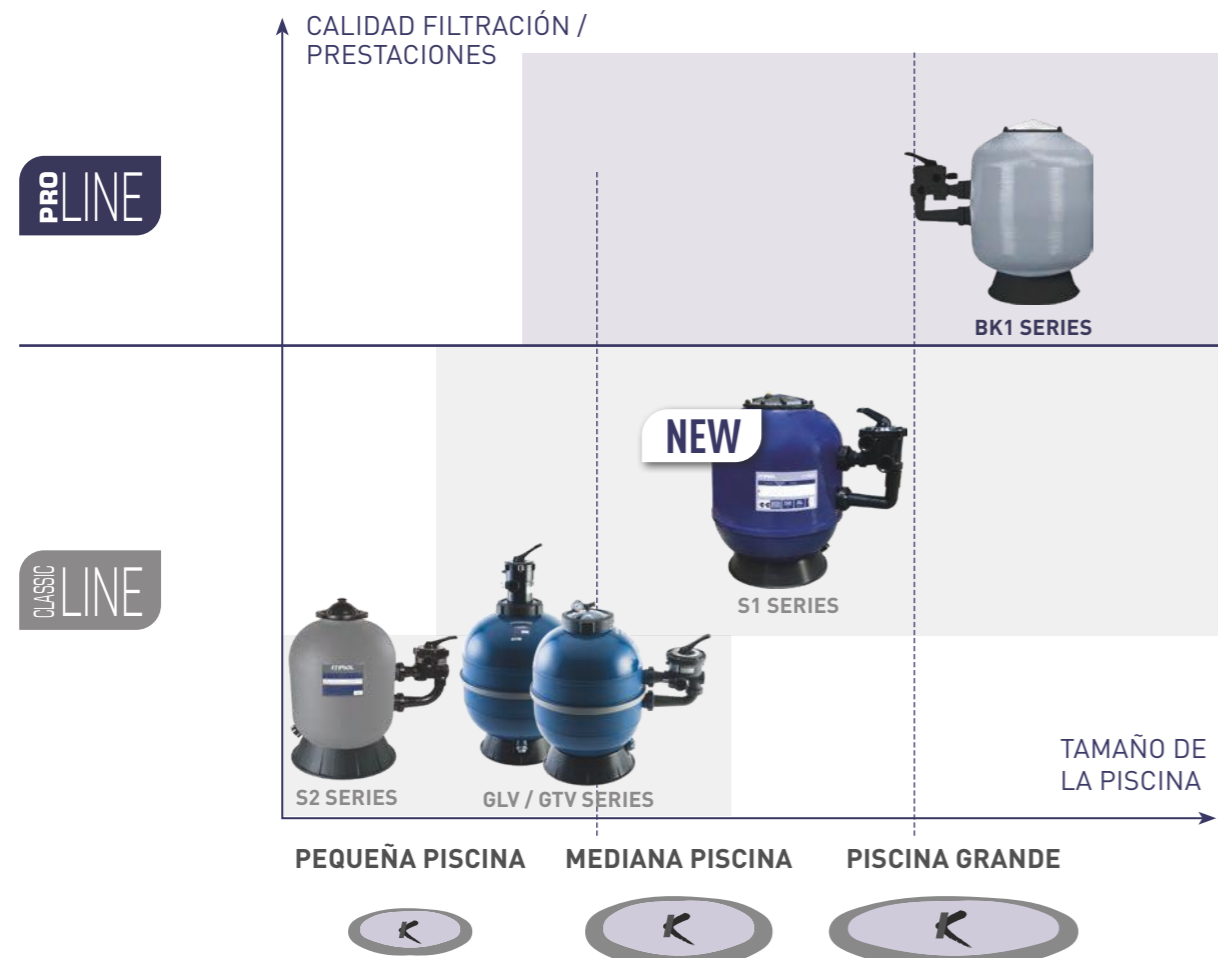
Llevamos más de 35 años diseñando y fabricando filtros, siempre en combinación con nuestras bombas.

Para esta temporada se va a ofrecer la válvula Vari-Flo™, que se incorpora en algunos modelos de filtros, otorgándoles mayor resistencia y fiabilidad y el filtro BK1 Series. Un filtro bobinado con un rendimiento excepcional destinado a piscinas privadas de gran tamaño o piscinas semipúblicas.

Descubra nuestros filtros bobinados, laminados, soplados o inyectados, una amplia gama de filtros para adaptarse a todas las configuraciones de piscina.



FILTROS



¡ELIJA EL FILTRO ADECUADO CON NUESTRA NUEVA GUÍA DE SELECCIÓN!



GUÍA DE SELECCIÓN	40
BK1 SERIES	42
S1 SERIES NEW	43
GLV / GTV KIT	44
GLV / GTV SERIES	45
S2 SERIES	46
VITRAFIL	47
VÁLVULAS	48

GUÍA DE SELECCIÓN

¿CÓMO ELEGIR EL FILTRO ADECUADO?



BK1 SERIES ▶

- Arena
- Filtro bobinado
- Residencial hasta 180 m³
- Versión lateral
- 4 Réfs. de 10 a 32 m³/h
- Válvula incluida
- Estabilidad
- Resistente
- Tapa atornillada

S1 SERIES ▶

- Arena
- Filtro laminado
- Residencial hasta 189 m³
- Versión lateral
- 4 Réfs. de 10 a 32 m³/h
- Válvula incluida
- Estabilidad
- Resistente
- Tapa atornillada

KIT GLV / KIT GTV ▶

- Arena
- Filtro inyectado
- Residencial hasta 85 m³
- Versión lateral
- Versión top
- 6 Réfs. de 4.8 a 14 m³/h
- Válvula incluida
- Estabilidad
- Resistente
- Sin herramientas
- Tapa roscada

GLV / GTV SERIES ▶

- Arena
- Filtro inyectado
- Residencial hasta 85 m³
- Versión lateral
- Versión top
- 6 Réfs. de 4.8 a 14 m³/h
- Válvula incluida
- Estabilidad
- Resistente
- Sin herramientas
- Tapa roscada

S2 SERIES ▶

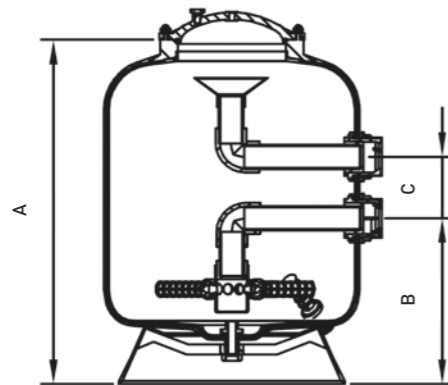
- Arena
- Tecnología soplada
- Residencial hasta 85 m³
- Versión lateral
- Versión top
- 6 Réfs. de 5 a 14 m³/h
- Válvula incluida
- Estabilidad
- Resistente
- Cubierta de abrazadera



BK1 SERIES FILTRO BOBINADO

RENDIMIENTO EXTRA EN CONDICIONES EXIGENTES

- Arena
- Filtro bobinado
- Residencial hasta 180 m³
- Versión lateral
- 4 Réfs. de 10 a 32 m³/h
- Válvula incluida
- Estabilidad
- Resistente
- Tapa atornillada



-
-
-
-

- ➔ Filtros de arena bobinados que permite presiones de uso elevadas
- ➔ Fiable en las condiciones más exigentes
- ➔ Cubierta ancha transparente para facilitar el mantenimiento
- ➔ Incluye válvula de 6 vías Vari-Flo™
- ➔ Solicitud: para piscinas privadas o piscinas semipúblicas



Cubierta ancha transparente

Código	Ref.	Caudal	Diámetro Ø	E/S	Superficie filtrante	Peso al Vacío	Arena	Vitrafil	Dimensiones			uds/palet	Válvula de repuesto
									A	B	C		
026005215161	BK1-500	10 m³/h	500 mm	1.5"	0.19 m²	22 kg	100 kg	80 kg	700 mm	337 mm	125 mm	2	Válvula: SP0643SKR-LP Conexión: 500200061200
026006215161	BK1-600	14 m³/h	600 mm	1.5"	0.28 m²	24 kg	150 kg	120 kg	800 mm	382 mm	125 mm	2	
026007220161	BK1-750	21 m³/h	750 mm	2"	0.44 m²	29 kg	275 kg	220 kg	865 mm	397 mm	141 mm	2	Válvula: SP0643SKR-LP Conexión: 500200061300
026009020161	BK1-900	32 m³/h	900 mm	2"	0.63 m²	64 kg	450 kg	360 kg	950 mm	435 mm	141 mm	1	

Especificaciones técnicas

Máx. temperatura del agua.	50° C
Presión operacional	0.5 - 1.5 kg/cm²
Presión máxima	2.5 kg/cm²
Test de presión	3.75 bar
Velocidad de filtración	50 m³/h/m²
Tanque / Laterales / Uniones / Tapa	Polyester+FG/ABS/ABS/PC
Granulometría de medios filtrantes	0.4 - 0.8 mm

FILTRO LAMINADO S1 SERIES

LA MEJOR ALTERNATIVA

- Arena
- Filtro laminado
- Residencial hasta 189 m³
- Versión lateral
- 4 Réfs. de 10 a 32 m³/h
- Válvula incluida
- Estabilidad
- Resistente
- Tapa atornillada

-
-
-



- ➔ Nuevo filtro Poliéster: Tanque de poliéster reforzado con fibra de vidrio para una mayor resistencia
- ➔ Hidráulica optimizada: doble capa de brazos laterales en S1-800 y S1-900 para una pérdida de carga reducida
- ➔ Capacidad de filtración: 40 - 50 micras
- ➔ Para piscinas residenciales de hasta 189 m³
- ➔ Válvula multipuerto lateral y manómetro incluidos
- ➔ Perfecta estabilidad gracias a su base

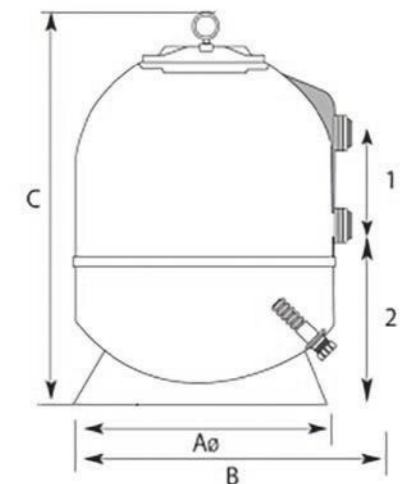
Código	Ref.	Ø (mm)	Caudal m³/h	Conexiones	Sup. Filtrante m²	Cantidad laterales	Tipo lateral	Arena (0,4 - 0,8 mm) kg	Vitrafil kg	Válvula multi-puerto incl.
S1-500SIDE	S1-500	500	10	1" 1/2	0.20	8	140	100	80	NCX07020
S1-600SIDE	S1-600	600	15	1" 1/2	0.28	8	200	150	120	NCX07020
S1-800SIDE	S1-800	800	25	2"	0.50	16	8-140 / 8-200	350	280	NCX07021
S1-900SIDE	S1-900	900	32	2"	0.64	16	200	450	360	NCX07022

Dimensiones (mm)

Ref.	B	C	1	2
S1-500SIDE	760	820	167	330
S1-600SIDE	930	855	165	375
S1-800SIDE	1175	1020	210	490
S1-900SIDE	1375	1120	205	575

Especificaciones técnicas

Máx. temperatura de agua.	50° C
Presión de trabajo	0.5 - 1.5 kg/cm²
Presión máxima de trabajo	1.6 kg/cm²
Presión de prueba	3.5 kg/cm²
Depósito / Brazos / Uniones / Tapa	Poliéster + FG / ABS / PVC / ABS + FG
Granulometría del medio filtrante	0.4 - 0.8 mm



GLV / GTV KIT

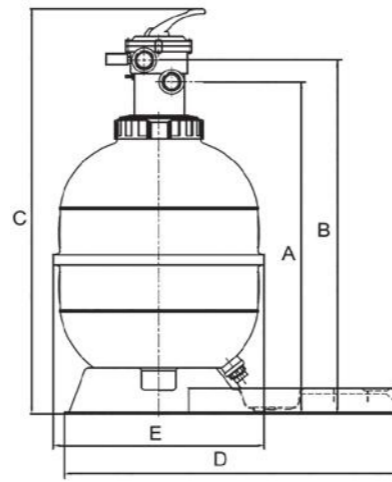
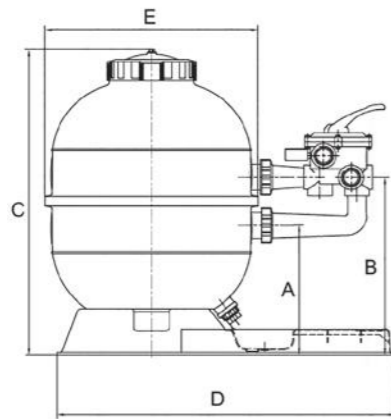
TODO EN UNO

- Arena
- Filtro inyectado
- Residencial hasta 85 m³
- Versión lateral
- Versión top
- 6 Réfs. de 4.8 a 14 m³/h
- Válvula incluida
- Estabilidad
- Resistente
- Sin herramientas
- Tapa roscada



Grupo de filtración con bomba Ondina y válvula lateral

Grupo de filtración con bomba Ondina y válvula top



Compuesto por:

- ➔ Filtro serie GLV o GTV
- ➔ Opción válvula lateral o top
- ➔ Vari-Flo™ Válvula de 6 vías y enlaces
- ➔ Manómetro incluido
- ➔ Bomba, opción Ninfa u Ondina
- ➔ Enlace entre bomba y filtro
- ➔ Para piscinas hasta 85 m³

Código	Ref.	Filtro Ø	Conexión	Bomba	Caudal (m³/h) @ v(m³/h/m²)		Arena (kg)	Vitrafil (kg)	Peso (kg)	Vol. (m³)	uds/palet
					40	50					
020541103323	GLVN 400-33	400	1.5"	NK 33	4.8	6	50	40	18.8	0.242	4
020551207123	GLVO 500-71	500	1.5"	OK 71	7.6	9.5	100	80	25.5	0.349	4
020561210023	GLVO 600-100	600	1.5"	OK 100	11.2	14	125	100	28.5	0.488	4
020641102523	GTVN 400-33	400	1.5"	NK 33	4.8	6	50	40	17.8	0.242	4
020651207123	GTVO 500-71	500	1.5"	OK 71	7.6	9.5	100	80	25.5	0.349	4
020661210023	GTVO 600-100	600	1.5"	OK 100	11.2	14	125	100	28.5	0.488	4

Datos Técnicos	
Temp. máx. agua / Presión máx.	50°C / 1,6 bar
Presión máxima	0,5 - 1,3 bar
Presión de prueba	2,5 bar
Conexión	1,5"
Tanque / Brazos / Enlaces / Tapa	PP/PP/ABS/SAN®
Granulometría medio filtrante	0,4 ÷ 0,8 mm

Ref.	Dimensiones (mm)				
	A	B	C	D	E
GLVN 400-33	251	376	636	824	453
GLVO 500-71	331	456	795	824	553
GLVO 600-100	376	501	875	824	653
GTVN 400-33	706	766	907	824	453
GTVO 500-71	864	924	1065	824	553
GTVO 600-100	944	1004	1146	824	653

GLV / GTV SERIES

LA SOLUCIÓN INTELIGENTE PARA CADA PISCINA

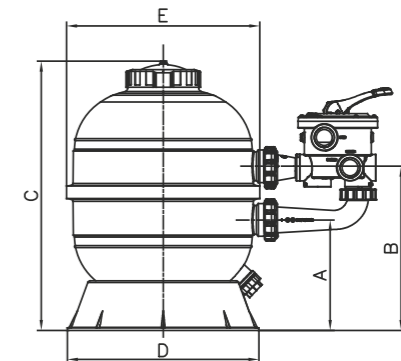
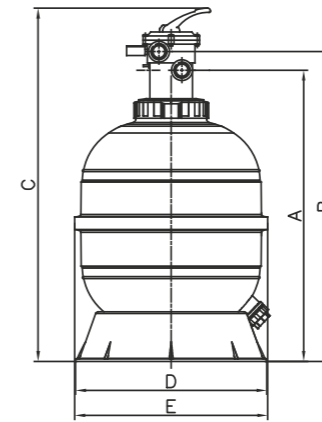
- Arena
- Filtro inyectado
- Residencial hasta 85 m³
- Versión lateral
- Versión top
- 6 Réfs. de 4.8 a 14 m³/h
- Válvula incluida
- Estabilidad
- Resistente
- Sin herramientas
- Tapa roscada



Vari-Flo™ Válvula 6 posiciones

Abertura de rosca Ø 180 mm, para facilitar las operaciones de mantenimiento

Base circular, para una estabilidad perfecta del filtro



- ➔ Filtros inyectados inalterables a los agentes químicos de la piscina
- ➔ Gama completa: modelo lateral y top
- ➔ Incluye: Vari-Flo™ válvula de 6 vías, enlaces y manómetro
- ➔ Para piscinas hasta 85 m³
- ➔ Amplia boca para un fácil mantenimiento

Código	Ref.	Conexión	Sup. Filtrante (m²)	Caudal (m³/h) @ v(m³/h/m²)		Arena (kg)	Vitrafil (kg)	Peso (kg)	Vol. (m³)	uds/palet
				40	50					
020141142123	GLV 400	1.5"	0.13	4.8	6	50	40	10.5	0.17	8
020151142123	GLV 500	1.5"	0.19	7.6	9.5	100	80	12.5	0.25	4
020161142123	GLV 600	1.5"	0.28	11.2	14	125	100	15.5	0.35	4
020241362123	GTV 400	1.5"	0.13	4.8	6	50	40	10	0.17	8
020251362123	GTV 500	1.5"	0.19	7.6	9.5	100	80	12	0.25	4
020261362123	GTV 600	1.5"	0.28	11.2	14	125	100	15	0.35	4

Datos Técnicos	
Temp. máx. agua	50°C
Presión de trabajo	0,5 - 1,3 bar
Presión máxima	2,5 bar
Conexión	1,5"
Tanque / Brazos / Enlaces / Tapa	PP/PP/ABS/SAN®
Granulometría medio filtrante	0,4 ÷ 0,8 mm

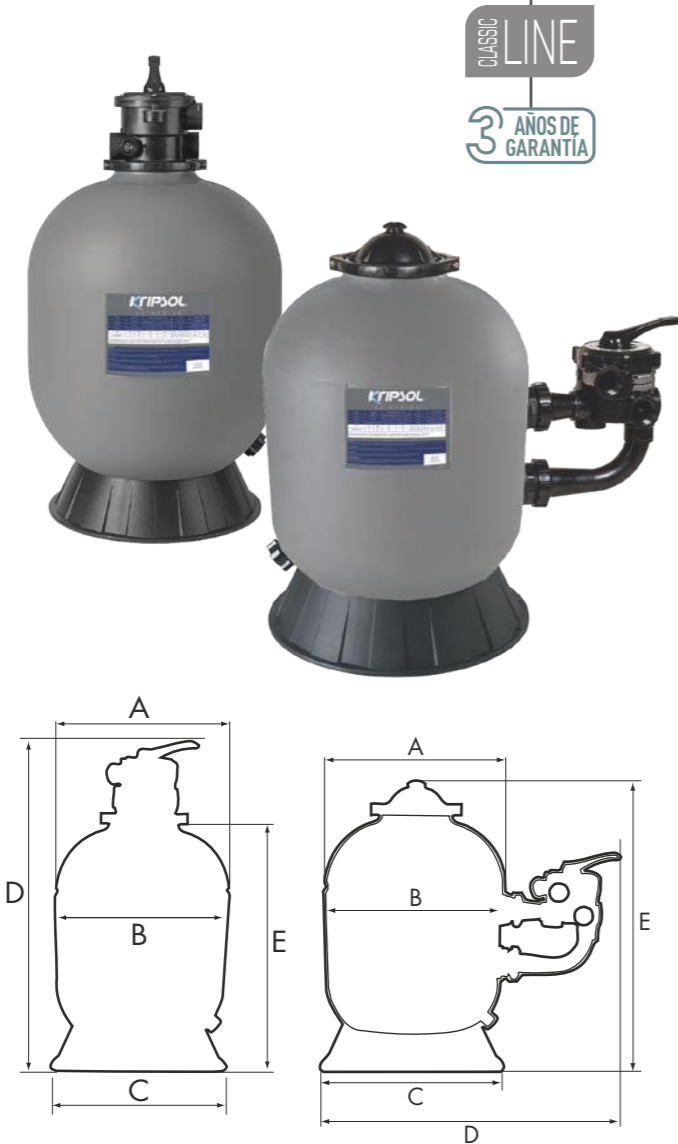
Ref.	Dimensiones (mm)				
	A	B	C	D	E
GLV 400	256	381	641	458	453
GLV 500	335	460	798	458	553
GLV 600	381	506	881	458	653
GTV 400	710	770	912	458	453
GTV 500	867	927	1069	458	553
GTV 600	950	1010	1151	458	653

KRIPSOL®
 BOMBAS Y CUADROS ELÉCTRICOS
 FILTROS
 MATERIAL VASO PISCINA Y PROYECTORES
 LIMPIAFONDOS
 CALEFACCIÓN
 TRATAMIENTO DEL AGUA
 EQUIPAMIENTO EXTERIOR
 ACCESORIOS DE PVC
 CONDICIONES DE VENTA

S2 SERIES

ROBUSTO Y FIABLE

- Arena
- Tecnología soplada
- Residencial hasta 85 m³
- Versión lateral
- Versión top
- 6 Réfs. de 5 a 14 m³/h
- Válvula incluida
- Estabilidad
- Resistente
- Cubierta de abrazadera



CLASSIC LINE
3 AÑOS DE GARANTÍA

- ➔ Filtro robusto: su estructura de polietileno de alta densidad es resistente a la intemperie y no le afectan los productos de tratamiento del agua
- ➔ Los filtros de arena S2 proporcionan una filtración muy fina, de 40 a 50 micrones
- ➔ Disponible en 6 tamaños diferentes, que van desde 5 hasta 14 m³/h, versiones Side o Top
- ➔ Tanque anticorrosivo, adecuado para instalaciones al aire libre
- ➔ Sistema patentado de brazos colectores retráctiles: los brazos colectores se pliegan fácilmente gracias a su diseño ingenioso, facilitando el mantenimiento del filtro de arena

Drenaje que sirve para vaciar. El agua del filtro y facilitar así la operación de invernación



Válvula Vari-Flo™ 6 posiciones



Ref.	Caudal (m³/h)	Superficie de filtración (m²)	Arena (kg)	Vitrafil (kg)	I/O
FILTROS S2 TOP					
S2-350TOP	5	0.10	25	20	1"1/2
S2-400TOP	6	0.13	50	40	1"1/2
S2-500TOP	10	0.20	100	80	1"1/2
S2-600TOP	14	0.28	150	120	1"1/2
FILTROS S2 SIDE					
S2-500SIDE	10	0.20	100	80	1"1/2
S2-600SIDE	14	0.28	150	120	1"1/2

Características técnicas	
Temperatura máxima del agua	40°C
Presión de trabajo	0,5 - 1,3 bar
Presión máxima	3,5 bar
Conexión	1,5"
Tanque	Polietileno soplado, compatible con agua salada
Granulometría medio filtrante	0,4 - 0,8 mm

Dimensiones	A	B	C	D	E
FILTROS S2 TOP					
S2-350TOP	368 mm	358 mm	371 mm	805 mm	545 mm
S2-400TOP	401 mm	391 mm	371 mm	858 mm	598 mm
S2-500TOP	511 mm	500 mm	521 mm	989 mm	729 mm
S2-600TOP	612 mm	594 mm	521 mm	1097 mm	837 mm
FILTROS S2 SIDE					
S2-500SIDE	510 mm	498 mm	521 mm	825 mm	810 mm
S2-600SIDE	612 mm	594 mm	521 mm	875 mm	920 mm

VITRAFIL

VIDRIO ACTIVO FILTRANTE



- ➔ No genera biofilm, no se apelmaza, evitando canales preferentes. Una sola granulometría para todos los tamaños de filtros
- ➔ Durabilidad muy superior. Longevidad de 100 años
- ➔ No se requieren cambios en el filtro de arena para usarlo
- ➔ Reduce el consumo de productos químicos hasta 50% y el tiempo de los retrolavados, ahorrando agua
- ➔ Certificado Bureau Veritas, 100% libre de impurezas, limpio desde el origen

Código	Ref.	Embalaje	Cantidad	Granulometría Ø (mm)	Peso (kg)	Vol. (m³)
26040002000	VAF	Saco	20	0,6	20,1	0,024
260400100000	VAF2	Palet	1 000	0,6	1000	1

Descripción	Vidrio técnico calibrado con precisión para el tratamiento industrial del agua.
Composición	SiO ₂ (74 %) / Na ₂ O (11 %) / CaO (10 %) / MgO (3 %) / Al ₂ O ₃ (1 %)
Características	Pérdida por calcinación a 1000 °C ≤ 0,1 %, prueba de resistencia a la abrasión en inmersión (1000 horas) ≤ 0,1 %
Densidad	Peso volumétrico: 2490 kg/m³.- Peso volumétrico aparente: 1335 kg/m³.
Precauciones	Comprobar el estado del colector. Preferiblemente, reemplazarlo. No ingerir.
Incompatibilidades	No se ha identificado ninguna.
Instalación	Una vez sustituido el lecho filtrante, hacer un contralavado durante 5 minutos antes de iniciar la filtración.
Recomendaciones	Para sustituir arena de sílice, vierta un peso de vidrio un 20% inferior. <ul style="list-style-type: none"> • Caudal máximo admitido:..... 90 m³/h/m² • Caudal nominal :..... entre 10 y 50 m³/h/m² • Punto crítico para el contralavado: ...18 m³/h/m² • Caudal óptimo para el contralavado: 30 m³/h/m² • Caudal óptimo de inyección de aire:...40 m³/h/m²



VÁLVULAS

VÁLVULAS VARI-FLO™



- ➔ Una válvula robusta y duradera
- ➔ Eficazmente probada
- ➔ De 6 vías: 6 funciones: filtración, contra lavado, enjuague, vaciado (posición de desagüe), circulación (sin filtración) y cierre
- ➔ Incluye conexión para manómetro



Válvula Vari-Flo™ SP0719SKR-LP
(los Enlaces se venden por separado)



Válvula Vari-Flo™ Lateral
SP0663SKR-LP



Válvula Vari-Flo™ Top
SP0643TE



Válvula Vari-Flo™ Lateral
SP0643SKR-LP

Serie	Modelo antiguo	V641	V643	SP0719SKR-LP	V6T41	V6T43	SP0714TE	V663	V661	Enlaces necesarios
	Modelo nuevo	-	SP0663SKR-LP	SP0719SKR-LP	SP0641TE	SP0643TE	SP0714TE	SP0663SKR-LP	V661	
	Peso (kg)	1,75	1,75	1,75	2	3	-	3,3	3	
	Vol. (m³)	0,009	0,009	0,009	0,017	0,025	-	0,016	0,016	
	Tamaño filtro	1,5" side	1,5" side	1,5" side	1,5" top	1,5" top	-	2" side	2" side	

S2 Series Side	Todos			•						SP0719PAK6IN
S2 Series Top	Todos							•		--
GLV Series	Todos			•						500201300013
GTV Series	Todos				•					--
Granada Side	Todos		•							500201300013
Granada Top	Todos					•				--
Artik Side < 640										SPX0719PAKKR
Artik Side > 640				•						500200061100
Artik Top	Todos				•					--
Artik Evo < 640				•						SPX0719PAKKR
Artik Evo > 640								•		500200061100
Balear BR / BL Series < 640				•						SPX0719PAKKR
Balear BR / BL Series > 640								•		500200061100
Cordoba BC Series 640				•						SPX0719PAKKR
Cordoba BC Series 760/800								•		500200061100
San Sebastian Series	Todos							•		500200061100
BK1 Series < 600			•							500200061200
BK1 Series > 600								•		500200061300
CASETAS 1,5" until 2020	Todos	•								--
CASETAS 1,5" SINCE 2021	Todos								LA CORRESPONDIENTE AL MODELO DE FILTRO UTILIZADO	--
CASETAS 2"	Todos							•		--

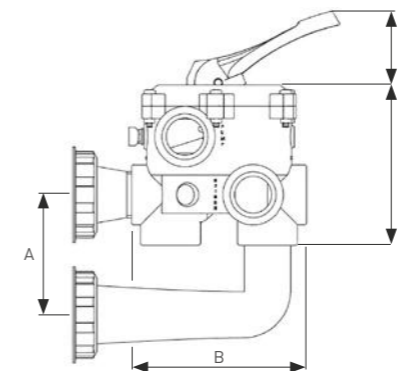


Para las válvulas de filtro **S1 Series**, consulte la página del producto:

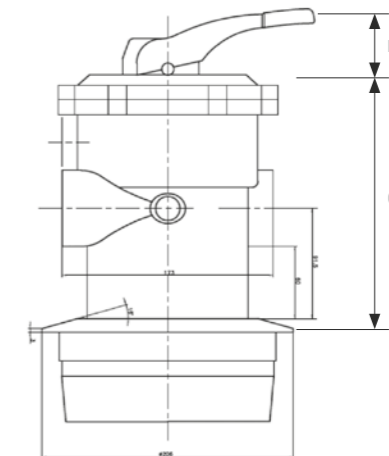
[ver página 43](#)



Ref.	Dimensiones (mm)			
	A	B	C	D
400	125	176	167	84,5
520	125	176	167	84,5
640	125	176	167	84,5
680	125	230	210	84,5
760	140	230	210	84,5
900	140	230	210	84,5
400 TOP	-	173	225	84,5
520 TOP	-	173	225	84,5
640 TOP	-	173	225	84,5



Válvula Lateral



Válvula Top

¿POR QUÉ HAY QUE DAR IMPORTANCIA A LA ELECCIÓN DEL MATERIAL DEL VASO DE LA PISCINA?

El material del vaso de la piscina permite la circulación del agua, así como la iluminación. Es muy importante seleccionarlo con esmero, ya que al estar empotrado en la piscina, influye en su longevidad. Por lo tanto, piénselo bien antes de decidirse por una opción o por otra. Encontrará entre nuestras diferentes gamas: skimmers, boquillas, proyectores, sumideros... los equipos que mejor corresponden a su piscina, cualesquiera que sean los elementos de construcción (piscinas Liner, Hormigón, Poliéster o Paneles).



MATERIAL VASO PISCINA Y PROYECTORES

POSICIÓN DEL MATERIAL VASO PISCINA

Descripción	Dimensiones de piscina - Cotas y Cantidades								
A - Longitud	8	9	10	10	11	12	12	13	15
B - Anchura	4	4	4	5	5	5	6	6	7
VOL m ³ ~	50	60	65	75	85	90	105	120	160
SK: skimmer	1	2	2	2	2	3	3	3	4
R: boquillas de impulsión	2	3	3	3	3	4	4	4	6
BF: sumidero	1	1	1	1	1	1	1	1	1 o 2
PB: toma de aspiración o limpieza automática	1	1	1	1	1	1	1	1	1
P: proyector	1	2	2	2	2	2	2	3	4

LO ESENCIAL

Skimmers	Gama muy amplia. Diseño moderno y robusto.
Insertos metálicos	Montaje en menos de 10 minutos. Ningún mantenimiento.
Turbo Jet	Accesorio de hidromasaje. Se instala en toda clase de piscina.



Liner



Hormigón



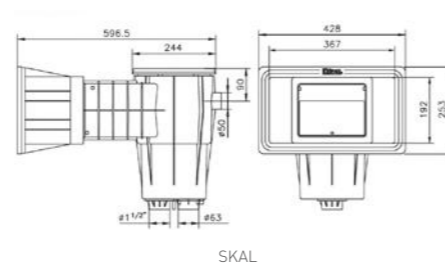
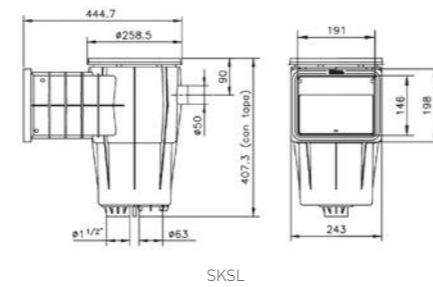
Insertos metálicos



Panel

SKIMMER	52
PASAMUROS, BOQUILLAS Y SUMIDEROS	53
REJILLAS REBOSADERO	56
EQUIPOS CONTRA-CORRIENTE	58
KIT BOQUILLAS CONTRA-CORRIENTE	59
PROYECTORES LED PLANOS - BLANCA Y RGB	60
PROYECTORES LED	61
ACCESORIOS PARA PROYECTORES	61

- ➔ Versiones tanto para liner o poliéster como para hormigón
- ➔ Fabricados en ABS blanco inyectado, tratamiento de protección UV
- ➔ Conexión aspiración 1,5" o 63 mm (5 m³/h o 7,5 m³/h)
- ➔ Conexión rebosadero ø 32 mm
- ➔ Según normas EN 16582-1 y EN 16713-2



Código	Ref.	Marco	Tipo Piscina	Tipo boca	Conexión (Ø)	Inserto inox	Peso (kg)	Vol. (m³)	u.m.v.**
06011010000	SKS	Cuadrado	Hormigón	Standard	1½" - 63 mm	--	3,3	0,046	1
06011110000	SKA	Cuadrado	Hormigón	Ancha	1½" - 63 mm	--	3,8	0,105	1
06011020000	SKSL	Cuadrado	Liner	Standard	1½" - 63 mm	--	6	0,046	1
06011030000	*SKSLI	Cuadrado	Liner	Standard	1½" - 63 mm	Si	6	0,046	1
06011120000	SKAL	Cuadrado	Liner	Ancha	1½" - 63 mm	--	6,5	0,105	1
06011130000	*SKALI	Cuadrado	Liner	Ancha	1½" - 63 mm	Si	6,5	0,105	1

* Modelos con insertos y tornillos en Acero Inox 304, especial para liners reforzados.

** (Cantidad mínima de pedido)

EXTENSIÓN VERTICAL PARA SKIMMERS



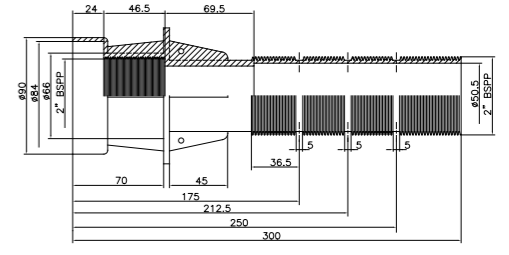
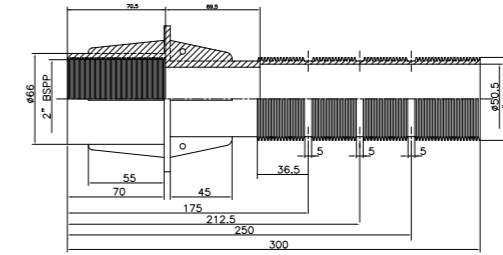
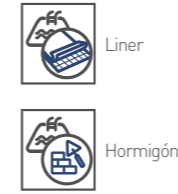
EXTENSIÓN VERTICAL EXT

- ➔ Esta pieza se utiliza para regular la altura del skimmer, con el fin de enrasar la tapa con la albardilla
- ➔ Para hormigón, liner o poliéster

Código	Modelo	Altura (mm)	Ø inferior (mm)	Ø superior (mm)
06019000000	EXT	126	215/210	224/218

PASAMUROS, BOQUILLAS Y SUMIDEROS

EQUIPAMIENTO PARA EL VASO / FABRICADOS EN ABS BLANCO INYECTADO



PASAMUROS

Código	Ref.	Tipo de piscina	Longitud mm	Conex lado Tubo Ø	Conex lado boquilla Ø	Peso (kg)	Vol. (m³)	u.m.v.**
060700001000	PM 51	Hormigón	300	2"- 50	2"	3	0,04	12
060700001100	PM 52	Liner	300	2"- 50	2"	3	0,04	12

** (Cantidad mínima de pedido)

BOQUILLAS DE IMPULSIÓN

- ➔ Disponibles para liner, fibra de vidrio y hormigón
- ➔ Fabricadas en ABS inyectado en color blanco, tratamiento protección UV
- ➔ Según las normas EN 16582-1 y EN 16713-2



Código	Ref.	Tipo de piscina	Caudal l/h	Salida (mm)/ Norma	Conexión (Ø)	Peso (kg)	Vol. (m³)	u.m.v.**	
060500206400	BOF 20	Hormigón	5000	20	63 (PN10)	1,2	0,01	4	encolar
060500205100	BOF 21	Hormigón	5000	20	50 / 40 mm	1,2	0,01	4	encolar
060500142000	BOR 14	Hormigón	3000	14	2" / 50 mm	1,3	0,01	4	rosocar
060500202000	BOR 20	Hormigón	5000	20	2" / 50 mm	1,3	0,01	4	rosocar
060500242000	BOR 24	Hormigón	7000	24	2" / 50 mm	1,3	0,01	4	rosocar
060500302000	BOR S	Hormigón	7000	EN 13451	2" / 50 mm	1,3	0,01	4	rosocar
060501142000	BOL 14	Liner	3000	14	2" / 50 mm	1,3	0,01	4	rosocar
060501202000	BOL 20	Liner	5000	20	2" / 50 mm	1,3	0,01	4	rosocar
060501242000	BOL 24	Liner	7000	24	2" / 50 mm	1,3	0,01	4	rosocar
060501302000	BOL S	Liner	7000	EN 13451	2" / 50 mm	1,3	0,01	4	rosocar
060502142000	BOLI 14	Liner	3000	14	2" / 50 mm	1,3	0,01	4	rosocar
060502202000	*BOLI 20	Liner	5000	20	2" / 50 mm	1,3	0,01	4	rosocar
060502242000	*BOLI 24	Liner	7000	24	2" / 50 mm	1,3	0,01	4	rosocar
060502302000	*BOLI S	Liner	7000	EN 13451	2" / 50 mm	1,3	0,01	4	rosocar
060502312000	*BOLI SF	Liner	7000	EN 13451	2" / 50 mm	1,3	0,01	4	rosocar

* Modelos con insertos y tornillos en Acero Inox 304, especial para liners reforzados.

** (Cantidad mínima de pedido)



BOQUILLAS DE FONDO

- ➔ Débito regulable de 0% a 100%
- ➔ ABS blanco, protegido contra los rayos UV
- ➔ Según las normas EN 16582-1 y EN 16713-2



Liner



Hormigón



BIF



BIFL



Código	Ref.	Tipo de piscina	Caudal	Regulación	Conexión (Ø)	Peso (kg)	Vol. (m³)	uds/caja
060510002000	BIF	Hormigón	12000	0 - 100 %	2" / 50 mm	2,5	0,005	2
060511002000	BIFL	Liner	12000	0 - 100 %	2" / 50 mm	0,8	0,003	2

TOMA DE ASPIRACIÓN PARA PARED

- ➔ Diseñado para ser instalado en la pared de la piscina
- ➔ ABS blanco, protección UV
- ➔ Según norma EN 16582-1
- ➔ Rejilla Ø 162 mm
- ➔ Para caudales iguales o superiores a 45 m³/h instalar 2 tomas



Liner



Hormigón



Panel



BAH / BAL

Código	Ref.	Tipo de piscina	Conexión (Ø)	Peso (kg)	Vol. (m³)	uds/caja
062630100000	BAH	Hormigón	63 mm / 2,5"	0,3	0,001	1
062630300000	BAL	Poliéster o Liner	63 mm / 2,5"	0,3	0,001	1

BOQUILLAS DE ASPIRACIÓN

- ➔ ABS blanco, protección UV
- ➔ Según las normas EN 16582-1 y EN 16713-2



Liner



Hormigón



Insertos metálicos

Código	Ref.	Tipo de piscina	Aspiración conexión lado piscina 1 1/2" (Ø)	Para terminal modelo	Tapón	Conexión tubería (Ø)	Peso (kg)	Vol. (m³)	u.m.v.**
060600020000	BLRR	Hormigón	Rosca	RCR38	Roscado 1 1/2"	2" / 50 mm	1,5	0,01	4
060610020000	BLL	Liner	Rosca	RCR38	Roscado 1 1/2"	2" / 50 mm	1,5	0,01	4
060620020000	*BLLI	Liner	Rosca	RCR38	Roscado 1 1/2"	2" / 50 mm	1,5	0,01	4
060600150000	BLRE	Hormigón	Rosca	RCR38	Roscado 1 1/2"	50 / 40 mm	1,5	0,01	4
060600164000	BFRE	Hormigón	Rosca	RCR38	Roscado 1 1/2"	63 (PN10)	1,2	0,01	4

* Modelos con insertos y tornillos en Acero Inox 304, especial para liners reforzados.

** [Cantidad mínima de pedido]



BLRR



BLRE



BLLI (detalle de la base)



BLL



BFRE

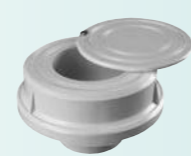
Código	Ref.	Tipo de piscina	Aspiración conexión lado piscina 1 1/2" (Ø)	Para terminal modelo	Tapón	Conexión tubería (Ø)	Peso (kg)	Vol. (m³)	u.m.v.**
060601020000	BLPR	Hormigón	Presión	RCP38	Tapeta giratoria	2" / 50 mm	1,6	0,01	4
060601150000	BLPE	Hormigón	Presión	RCP38	Tapeta giratoria	50 / 40 mm	1,6	0,01	4

* Modelos con insertos y tornillos en Acero Inox 304, especial para liners reforzados.

** [Cantidad mínima de pedido]



BLPR



BLPE

SUMIDEROS PARA PISCINA RESIDENCIAL Ø 200 mm

- ➔ Para piscinas de nueva construcción, se recomienda instalar al menos 2 desagües con una separación de 1m o más. Si uno de estos dos drenajes está obstruido, el otro debe poder recibir todo el flujo de fondo
- ➔ Para reformas, si no se siguen las recomendaciones anteriores, utilizar la cubierta anti-vórtice ATT
- ➔ Caudal de aspiración recomendado $\leq 0,5$ m/s
- ➔ Según EN 16582-1
- ➔ Según EN 16713-2 cuando se utiliza la conexión inferior de 1,5"



Liner



Hormigón



Insertos metálicos



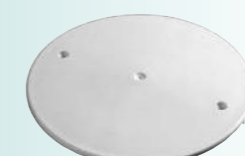
SRP



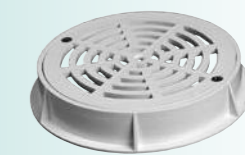
SRPL



INSERTS



ATT



RCD

Código	Ref.	Tipo de piscina	Caudal l/h	Conexión (Ø)	Peso (kg)	Vol. (m³)	u.m.v.**
060201000000	SRP	Hormigón	13000	2" lateral/1,5" inferior	3,5	0,044	1
060202000000	SRPL	Liner	13000	2" lateral/1,5" inferior	3,5	0,044	1
060203000000	*SRPLI	Liner	13000	2" lateral/1,5" inferior	3,5	0,044	1
060230000001	ATT (anti-vortex)	Para SRP / SRPL / SRPLI (RCD)	--	--	--	--	1
060230000000	RCD	Rejilla y marco para hormigón	--	--	0,3	--	1

* Modelos con insertos y tornillos en Acero Inox 304, especial para liners reforzados.

** [Cantidad mínima de pedido]

TOMA SUCCIÓN

- ➔ Según EN 16582-1
- ➔ Rejilla plástica rectangular, fijada con tornillos en acero inoxidable
- ➔ Desagüe en canaletas de rebosadero o en paredes, apoyando la aspiración de los skimmers



Hormigón

Código	Ref.	Tipo de piscina	Caudal l/h	Conexión (Ø)	Rejilla mm	Peso (kg)	Vol. (m³)	u.m.v.**
060700000000	BTS	Hormigón	7000	63 mm	142*69	1,2	0,005	1

** [Cantidad mínima de pedido]



BTS

REGULADOR DE NIVEL

- ➔ Repone automáticamente el agua perdida al lavar el filtro, por evaporación, etc.
- ➔ Marco cuadrado y tapa redonda, comunes al skimmer

Código	Ref.	Conexión interior (Ø)	Conexión exterior (Ø)	Peso (kg)	Vol. (m³)	u.m.v.**
061400000000	RGP	3 / 8"	50	6	0,074	1

** [Cantidad mínima de pedido]



RGP

REJILLAS REBOSADERO

REJILLA MODULAR



- ➔ Fabricadas en polipropileno con tratamiento contra rayos UV
- ➔ Según EN 13451-1
- ➔ 55 módulos = 1 metro
- ➔ Los módulos se conectan a presión sin necesidad de encolar

Código	Ref.	Alto A (mm)	Ancho B (mm)	Módulos caja	Peso (kg)	Vol. (m³)	u.m.v.**
061010202000	NMR2020	20	195	378	8,2	0,053	1
061010252000	NMR2520	20	245	324	8,5	0,053	1
061010302000	NMR3020	20	295	297	8,8	0,053	1
061011202000	NMC2020	20	195	378	7,7	0,053	1
061011252000	NMC2520	20	245	324	8	0,053	1
061011302000	NMC3020	20	295	297	8,5	0,053	1
061010203400	NMR2034	34	195	351	8,3	0,053	1
061010253400	NMR2534	34	245	297	8,7	0,053	1
061010303400	NMR3034	34	295	270	9,4	0,053	1
061011203400	NMC2034	34	195	351	7,8	0,053	1
061011253400	NMC2534	34	245	297	8,2	0,053	1
061011303400	NMC3034	34	295	270	9	0,053	1

** (Cantidad mínima de pedido)

ESQUINA REBOSADERO

De poliéster con fibra de vidrio, color blanco, acabado antideslizante

Código	Ref.	Alto mm (A)	Ancho mm (B)	Angulo	Peso (kg)	Vol. (m³)	u.m.v.**
060990202000	RR200	20	195	90°	2,7	0,006	1
060990252000	RR250	20	245	90°	3,4	0,009	1
060990302000	RR300	20	295	90°	4,6	0,012	1
060990203400	RR201	34	200	90°	3,1	0,009	1
060990253400	RR251	34	250	90°	4,1	0,013	1
060990303400	RR301	34	300	90°	5,1	0,018	1
060945202000	RS200	20	200	45°	1,8	0,006	1
060945252000	RS250	20	250	45°	2,3	0,009	1
060945302000	RS300	20	300	45°	2,8	0,012	1
060945203400	RS201	34	200	45°	1,9	0,009	1
060945253400	RS251	34	250	45°	2,5	0,013	1
060945303400	RS301	34	300	45°	3,1	0,018	1

** (Cantidad mínima de pedido)



RS

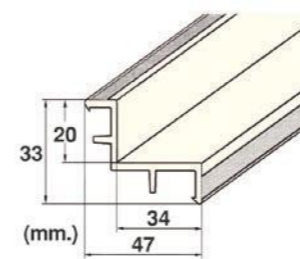


RR

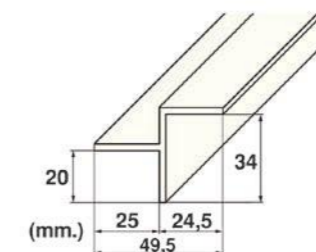
PERFIL PARA REJILLAS

Código	Ref.	Longitud ud. mm	Peso (kg)	Vol. (m³)	uds caja	u.m.v.**
061220000000	MP200	2000	18	0,096	35	1
061220100000	MP201	2000	18	0,096	35	1
061250100000	MP20T	2000	30	0,096	35	1

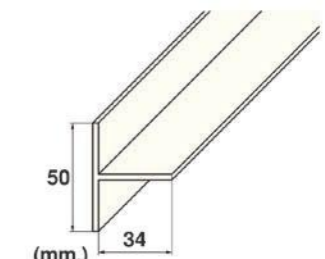
** (Cantidad mínima de pedido)



MP200



MP201



MP20T

KRIPSOL®
 BOMBAS Y CILINDROS ELÉCTRICOS
 FILTROS
 MATERIAL VASO PISCINA Y PROYECTORES
 LIMPIAFONDOS
 CALEFACCIÓN
 TRATAMIENTO DEL AGUA
 EQUIPAMIENTO EXTERIOR
 ACCESORIOS DE PVC
 CONDICIONES DE VENTA

MATERIAL VASO PISCINA Y PROYECTORES

EQUIPOS CONTRA-CORRIENTE



3 AÑOS DE GARANTÍA

- ➔ Fácil instalación, ABS blanco
- ➔ Diferentes caudales que facilitan la resistencia necesaria para nadar frente a él
- ➔ Equipado con: Frontal (Sena o Calipso), Tobera orientable Ø 40 mm, nicho con anti-retorno y tubos para aire, electrobomba, cuadro electroneumático con rearme automático, kit completo pvc (sin tubería)
- ➔ Sirven para hormigón y liner



HIDROJET SERIE SENA - JS kit completo para montar: Hidrojet + cuadro eléctrico K-Power

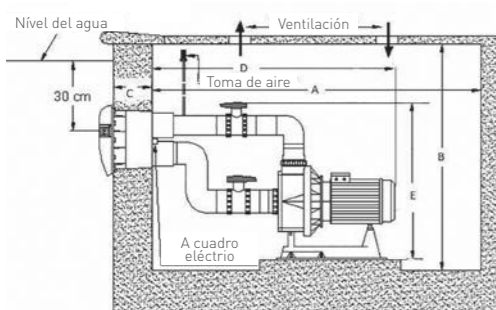
HIDROJET SERIE CALIPSO - JC kit completo para montar: hidrojet + cuadro eléctrico K-power



Código	Ref.	Composición				P2 hp	P1 KW	Cotas instalación			Peso (kg)	Vol. (m³)	u.m.v. **	
		Tipo Frontal	Nichos para hidrojet	Cuadro electrónico	Bomba			Ancho mm	Largo mm	Alto mm				
062211150000	JC 40	JC1 062200002001	*JSL2 062100003000	K-POWER 230V NCC 16A 0805KPOWSWIM230	KA 250M 011121120110	2,50	2,30	750	1420	1000	32,8	0,184	1	-
062231150000	JC 45	JC1 062200002001	*JSL2 062100003000	K-POWER 230V NCC 16A 0805KPOWSWIM230	KA 300M 011131220110	3,00	2,76	750	1420	1000	32,8	0,184	1	-
062241450000	JC 46	JC1 062200002001	*JSL2 062100003000	K-POWER 400V NCC 16A 0805KPOWSWIM400	KA 300T1 IE3 011131459110	3,00	2,76	750	1420	1000	32,8	0,184	1	IE3 ✓
062251450000	JC 70	JC1 062200002001	*JSL2 062100003000	K-POWER 400V NCC 16A 0805KPOWSWIM400	KA 350T1 IE3 011141029110	3,50	3,26	750	1570	1000	36,8	0,184	1	IE3 ✓
062261550000	JC 78	JC1 062200002001	*JSL2 062100003000	K-POWER 400V NCC 16A 0805KPOWSWIM400	KA 450 T1 IE3 011141129110	4,50	4,04	750	1580	1000	36,8	0,184	1	IE3 ✓
062271550000	JC 88	JC1 062200002001	*JSL2 062100003000	K-POWER 400V NCC 16A 0805KPOWSWIM400	KA 550T1 IE3 011141559110	5,50	4,71	750	1580	1000	43,8	0,184	1	IE3 ✓
062011150000	JS 40	JS1 062000002001	*JSL2 062100003000	K-POWER 230V NCC 16A 0805KPOWSWIM230	KA 250M 011121120110	2,50	2,30	750	1420	1000	32,8	0,184	1	-
062031150000	JS 45	JS1 062000002001	*JSL2 062100003000	K-POWER 230V NCC 16A 0805KPOWSWIM230	KA 300M 011131220110	3,00	2,76	750	1420	1000	32,8	0,184	1	-
062041450000	JS 46	JS1 062000002001	*JSL2 062100003000	K-POWER 400V NCC 16A 0805KPOWSWIM400	KA 300T1 IE3 011131459110	3,00	2,76	750	1420	1000	32,8	0,184	1	IE3 ✓
062051450000	JS 70	JS1 062000002001	*JSL2 062100003000	K-POWER 400V NCC 16A 0805KPOWSWIM400	KA 350T1 IE3 011141029110	3,50	3,26	750	1570	1000	36,8	0,184	1	IE3 ✓
062061550000	JS 78	JS1 062000002001	*JSL2 062100003000	K-POWER 400V NCC 16A 0805KPOWSWIM400	KA 450 T1 IE3 011141129110	4,50	4,04	750	1580	1000	36,8	0,184	1	IE3 ✓
062071550000	JS 88	JS1 062000002001	*JSL2 062100003000	K-POWER 400V NCC 16A 0805KPOWSWIM400	KA 550T1 IE3 011141559110	5,50	4,71	750	1580	1000	43,8	0,184	1	IE3 ✓

* Sirve para hormigón y liner. Incluye juntas

** [Cantidad mínima de pedido]



ACCESORIOS

➔ Pulsador Piezoeléctrico

Código	Referencia
980000000040	PPE Pulsador



Material	Acero inox. AISI 316, pulido brillante. Frontal sin tornillos
Tensión	1 - 24 V AC/DC.
Corriente	0.200 A
Resistencia "ON"	< 20 OHMS
Resistencia "OFF"	> 5 OHMS
Fuerza de accionamiento	3 - 5N
Tiempo de reacción	125-300 ms
Temperatura de funcionamiento y almacenaje	-40°C a + 125°C

KIT BOQUILLAS CONTRA-CORRIENTE

➔ Kit boquillas contra-corriente compuesto por: boquilla contracorriente, toma de aspiración, boquilla con pulsador y boquilla con toma de aire

➔ Fabricados con ABS blanco

➔ Fácil instalación



Código	Ref.	Piscinas tipo	Conexión Impulsión	Conexión Aspiración	Composición			Peso (kg)	Vol. (m³)	u.m.v. **
					Toma Aspiración	Boquilla Pulsador	Toma aire			
062610100000	KCH	Hormigón	Ø 50 mm	63 mm / 2 1/2"	BAH 062630100000	BPH 062640200000	BTAH 062640100000	2,1	0,009	1
062610200000	KCP	Poliéster	Ø 50 mm	63 mm / 2 1/2"	*BAL 062630300000	BPL 062650300000	BTAL 062640300000	2,1	0,009	1
062610300000	KCL	Liner	Ø 50 mm	63 mm / 2 1/2"	*BAL 062630300000	BPL 062650300000	BTAL 062640300000	2,1	0,009	1
062630100000	BAH TOMA ASPIRACIÓN PARED	Hormigón	-	63 mm / 2,5"	-	-	-	0,3	0,001	1
062630300000	BAL TOMA ASPIRACIÓN PARED	Poliéster o Liner	-	63 mm / 2,5"	-	-	-	0,3	0,001	1
062640100000	BTAH BOQUILLA TOMA DE AIRE	Hormigón	-	-	-	-	-	0,3	0,001	1
062640300000	BTAL BOQUILLA TOMA DE AIRE	Poliéster o Liner	-	-	-	-	-	0,3	0,001	1
062640200000	BPH BOQUILLA PULSADOR NEUMÁTICO	Hormigón	-	-	-	-	-	0,3	0,001	1
062650300000	BPL BOQUILLA PULSADOR NEUMÁTICO	Poliéster o Liner	-	-	-	-	-	0,3	0,001	1

* Incluye juntas y tornillos

** [Cantidad mínima de pedido]

PROYECTORES LED PLANOS - BLANCA Y RGB

3 AÑOS DE GARANTÍA

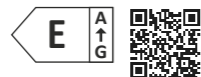
ILUMINACIÓN E INSTALACIÓN MÁS SENCILLAS UTILIZANDO EL PROYECTOR LED PLANO



COMPATIBLE CON TODO TIPO DE PISCINAS

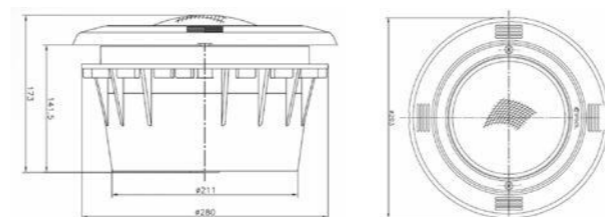
- ➔ **Facilidad de instalación.** Se fija simplemente a la pared de la piscina sin necesidad de nicho
- ➔ **Todas las piezas de montaje** están incluidas en el embalaje
- ➔ **Grosor total del proyector:** 40 mm
- ➔ **Ideal para piscinas nuevas**
- ➔ **Dos referencias disponibles para boquilla de 1,5" y pasamuros de 2"**

Descripción	061611181000	061611181020	061611183000	061611183020
Consumo en W			18 W	
Alimentación	12V~ / 20 V-		12V~	
Núm. de LED		252		
Lúmenes	1600		800	
Ángulo de dispersión		120°		
Blanco / RGB	Blanco frío (6500K)		RGB	
Tecnología LED	CrystaLogic®		ColorLogic® (16 programas, sincronización, memorización)	
Aplicación	Liner - Hormigón - Paneles	Pasamuros de 1,5" y 2"	Liner - Hormigón - Paneles	Pasamuros de 1,5" y 2"
Cuerpo de plástico		KRIPSOL®		
Radiofrecuencia		No		
Mando a distancia		No		
Eficiencia energética	Este proyector para piscina contiene una fuente de luz LED extraíble de tipo 81486 y clase energética [E]		A esta lámpara RGB no le afectan las normativas EU2019/2015 y EU2019/2020	



PROYECTORES LED

PROYECTORES LED PAR56 BLANCA Y RGB



- ➔ **Nicho, portalámparas y embellecedor** en ABS blanco. Sujeción proyector - nicho con dos tornillos inox A2. Prensaestopas y conexión pasacables en M20
- ➔ **Modelos montados "M"** con cable y pasacable, y modelos sin montar (sin cable ni pasacable)
- ➔ **Seguridad:** la gama cumple con todas las normativas europeas de iluminación
- ➔ **Ahorros de energía.** El consumo máximo de energía es de 16 W para el modelo LED RGB y 13 W para el modelo Blanca, que es aproximadamente 6 veces menor que los proyectores convencionales. **Vida esperada = 30.000 horas**

	061511113200 PHBM 13	061521113200 PLBM 13	061512113200 PHCM 13	061522113200 PLCM 13
Consumo en W	13W		16 W	
Alimentación	12V~ / 20 V-			
Núm. de LED	60		90	
Lúmenes	1450		600	
Ángulo de dispersión			120°	
Blanco / RGB	Blanco frío (6500K)		RGB	
Tecnología LED	CrystaLogic®		ColorLogic® (16 programas, sincronización, memorización)	
Aplicación	Hormigón	Liner / Paneles	Hormigón	Liner / Paneles
Cuerpo de plástico	Kripsol®			
Radiofrecuencia	No		Sí (incluido)	
Mando a distancia	No		Sí (incluido)	
Especificación	Proyectores ensamblados con cable (2x1,5mm) y conducto incluido			
Eficiencia energética	Esta luminaria contiene una fuente de luz LED extraíble de tipo ALP01 y clase energética [D]		A este proyector RGB no le afectan los reglamentos EU2019/2015 y EU2019/2020	



3 AÑOS DE GARANTÍA

ACCESORIOS PARA PROYECTORES

Código	Ref.	Sección	Ø exterior mm	Caída Tensión VA / km	Peso (kg)	Vol. (m³)	u.m.v.**
890120150301	*MG 100	2 x 1.5 mm² cable	8.2	--	0.6	--	1
061300003200	PCF 20		Pasacables M20x3/4"		0.5	0.006	1
061300002000	CX		Caja Conexiones		1.7	0.01	1

*Manguera extra flexible.
** (Cantidad mínima de pedido)



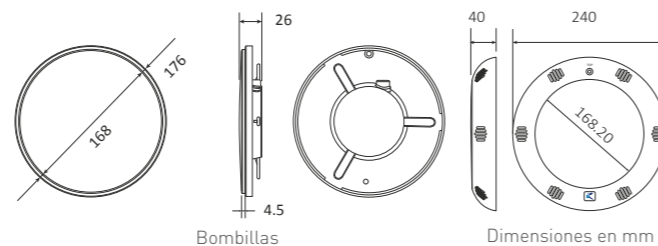
MG 100 CABLE PARA FOCO

Norma UNE 21123. Resistente a la interperie, la inmersión y a grasas, aceites e hidrocarburos. Aislamiento: compuesto de P.V.C. flexible tipo T2. Conductor: hilo de cobre recocido clase 5 según norma UNE 21022. Cubierta: compuesta de P.V.C. flexible modificado con NBR tipo ACN. Tensión nominal 0,6/1 KV.

ADAPTADORES : boquilla de 1,5" y pasamuros de 2"



ADAPTADORES: Tipo de piscina	Hormigón	Paneles	Liner / Paneles / Hormigón
------------------------------	----------	---------	----------------------------



KRIPSOL®
BOMBAS Y CILINDROS ELÉCTRICOS
FILTROS
MATERIAL VASO PISCINA Y PROYECTORES
LIMPIAFONDOS
CALEFACCIÓN
TRATAMIENTO DEL AGUA
EQUIPAMIENTO EXTERIOR
ACCESORIOS DE PVC
CONDICIONES DE VENTA

SENCILLEZ Y EFICACIA

El Atlantis Evo cubre las necesidades del más exigente, con sus funciones seleccionables de limpieza de fondo, pared y línea de flotación, con una tecnología probada, sin complicaciones y muy fiable.



ATLANTIS EVO

ALTO RENDIMIENTO 2 EN 1

PRO LINE
3 AÑOS DE GARANTÍA



- ➔ Limpieza solo fondo, fondo y pared o línea de flotación
- ➔ Apto para todo tipo de superficies (rodillo de espuma en la parte delantera, rodillo de vinilo en la parte trasera)
- ➔ Mantenimiento sencillo. Sin bolsa ni manguera
- ➔ Limpieza rápida y sencilla
- ➔ Apto para hormigón, lámina armada, fibra de vidrio, revestimiento vitreo

Código	Caudal aspiración	Cable (m)	EAN13	Peso (kg)
113501030000	17 m³/h	17	0610377340519	12,35



Acceso al panel filtrante por la parte superior. Mantenimiento muy sencillo. El panel filtrante se retira, se limpia y se monta fácilmente.

Datos Técnicos

Ciclos funcionamiento	90 min/4 horas
Programa económico	Quick Clean
Unidad motor	24 V
Área filtrante	7420 cm²
Peso	12,35 kg
Velocidad desplazamiento	16,76 m/min
Caudal aspiración	17 m³/h
Cable	17 m
Control adaptativo autónomo	Sí
Alimentación eléctrica	220 V - 50-60 Hz
Carro	Incluido
Para piscinas enterradas hasta	6 x 12 m

limpiafondos

¿POR QUÉ INSTALAR UNA BOMBA DE CALOR?

Kripsol® adopta la tecnología IN-TECH "full inverter" en su gama de bombas de calor, dando lugar al modelo i-Komfort Rc. Modelo que incorpora un compresor y un ventilador DC Inverter. Una combinación capaz de obtener la mejor relación confort/consumo de energía mediante la modulación y el ajuste preciso de la temperatura del agua deseada dependiendo de las condiciones climáticas exteriores y de si la piscina está dotada de cobertor.



NEW

Gama con control remoto gracias al módulo Wi-Fi opcional.



Configurador de bomba de calor disponible en nuestra página web: esta herramienta on line le permitirá elegir el modelo correcto de acuerdo con las limitaciones de la piscina y su entorno.



I-KOMFORT RC

68

I-KOMFORT RC

TECNOLOGÍA FULL INVERTER

-  Full Inverter
-  Reversible
-  Para piscina residencial
-  Frontal
-  Funciona hasta -7°C
-  Módulo Wi-Fi opcional
-  Pantalla digital
-  R32
-  Silenciosa
-  Desescarche automático

La Tecnología IN-Tech Full Inverter es la combinación de un compresor Inverter CPS Mitsubishi y un ventilador inverter DC para lograr una gestión óptima del calentamiento del agua. Esta combinación permite modular y ajustar con precisión la potencia en función de las condiciones climáticas y de las necesidades energéticas de la piscina.

El resultado es un aumento rápido y un mantenimiento constante de la temperatura de una manera económica.



- ➔ Robusta, silenciosa y eficiente
- ➔ Bomba de calor reversible (Calor/Frío/Auto)
- ➔ Deshielo por inversión de ciclo
- ➔ Función prioridad calentamiento
- ➔ Para usar a temperaturas tan bajas como -7°C
- ➔ Funda para invierno incluida
- ➔ Apoyos antivibratorios (4) y tubo drenaje (1) incluidos
- ➔ Módulo Wi-Fi opcional: controle su bomba i-Komfort RC desde su smartphone

Wi-Fi Module (optional)
HW26100050



TUTO

VENTAJAS

- El módulo recibió un nombre, Smart Box, y un atractivo aspecto visual para facilitar su identificación y promoción.
- Sencillez de emparejamiento independientemente del sistema operativo (IOS o Android).
- Mejora del rendimiento de la conexión.
- Facilidad de control remoto de la bomba de calor a través de su Smartphone.
- Posibilidad de diagnóstico de su bomba de calor por el servicio posventa, ya que puede tomar el control a través del módulo Wi-Fi.
- ¡Más funciones adicionales disponibles próximamente!



Nuevo y exclusivo panel de control One Touch



Compresor, 5 años de garantía



Titanio, 15 años de garantía

Descripción	Unidad	i-Komfort RC 700A	i-Komfort RC 900A	i-Komfort RC 1200A	i-Komfort RC 1700A
Alimentación eléctrica	-	220V-240V ~ /1ph/50Hz			
Refrigerante	-	R32			
Potencial de calentamiento global	GWP	675			
Masa de refrigerante	kg	0.35	0.43	0.48	0.60
Equivalencia de dióxido de carbono ⁽¹⁾	tCO ₂ eq	0.24	0.29	0.32	0.41
Rango de potencia de calefacción Aire 27°C - Hr ⁽²⁾ 78% - Agua 26°C	kW	1.62-- 7.33	2.18-- 8.97	1.97-- 11.66	3.81-- 17.45
Potencia eléctrica absorbida	kW	0.15--1.17	0.17--1.54	0.16--1.99	0.30--3.07
Intensidad absorbida	A	1.15--5.32	1.27--6.91	1.08--8.96	1.45--13.48
Coefficiente de rendimiento	COP	11.04--6.30	12.77--5.81	12.57--5.84	12.49--5.69
Rango de potencia de calefacción Air 15°C - Hr ⁽²⁾ 71% - Agua 26°C	kW	1.44--5.36	1.58--6.94	1.79--8.62	2.98--13.63
Potencia eléctrica absorbida	kW	0.24--1.14	0.27--1.53	0.29--1.90	0.44--2.90
Corriente de entrada	A	1.67--5.32	1.58--6.86	2.50--8.62	2.03--12.76
Coefficiente de rendimiento	COP	5.98--4.69	5.82--4.53	6.17--4.52	6.75--4.69
Caudal nominal de agua	m ³ /h	3.1	3.8	4.9	7.5
Pérdida de carga en el agua	kPa	2.3	2.9	6.4	7.2
Conexion hidraulica [incluida]	mm	50			
Nivel de presión sonora a 1 m (mínimo máximo.)	dB(A)	38-46	37-45	34-49	43-46
Nivel de presión sonora a 10 m (mínimo máximo.)	dB(A)	20-29	19-28	16-31	26-29
Disruptor	tipo	D			
Disruptor	A	8	10	16	20
Tamaño del cable (para 25 m)	tipo	3G2.5			
Número de ventiladore(s)	-	1			
Rango de velocidad del ventilador	rpm	500--700	500--650	600--750	600--900
Velocidad del ventilador (modo silencioso)	rpm	300	400	500	500
Tipo de Compresor	marca	Mitsubishi			
Bomba de calor reversible	-	Sí			
Modo de desescarche	-	Por inversión ciclo			
Modo silencioso	-	Sí			
Funda de invierno (incluida)	-	HWX84100258		HWX84100259	
Función prioridad calentamiento	-	Sí			
Apoyos antivibratorios	-	Incluido			
Interfaz de usuario	-	LED One touch 3.5"			
L x An x Al ⁽³⁾	mm	1040 x 425 x 615		1130 x 460 x 780	
Peso	kg	42	45	46	60
Tamaño máximo de la piscina ⁽⁴⁾	m ³	≤ 29	≤ 36	≤ 47	≤ 70
Barcode	EAN13	3660149614086	3660149614154	3660149614161	3660149614178

(1) La equivalencia de dióxido de carbono (expresada por tonelada de CO2 equivalente) es una cantidad que describe, para una determinada mezcla y cantidad de gases de efecto invernadero, la cantidad de CO2 que tendría el mismo potencial de calentamiento global (GWP), cuando se mide en un escala de tiempo especificada (generalmente, 100 años).

(2) Humedad.

(3) Dimensiones netas de toda la unidad.

(4) Para piscinas equipadas con una cubierta de retención de calor durante el uso de mayo a septiembre.

LA TECNOLOGÍA FULL INVERTER IN-TECH

IN-Tech es la combinación de un compresor Inverter de alto rendimiento **CPS Mitsubishi con un ventilador Inverter DC**. El resultado es un **aumento rápido y un mantenimiento preciso de la temperatura** a lo largo de toda la temporada de una manera más económica, con un consumo de energía hasta un **30 % menor** en comparación con una bomba de calor convencional.



PONEMOS EL CONTROL DE LA PISCINA EN LA PALMA DE SU MANO

Kripsol® apuesta por la conectividad con KLX Control System, y su versión de baja salinidad.

Sistema de control KLX: ¡es más que un clorador salino!

Visualización en tiempo real y control remoto de parámetros del agua, programación y control de filtración e iluminación. Y todo ello desde cualquier smartphone, tablet u ordenador conectado a Internet, gracias a la plataforma "MyKripsolPool". Una aplicación gratuita desarrollada exclusivamente para Kripsol®. ¡Controla tu piscina a distancia!

También ofrecemos un nuevo clorador salino, simple y fácil de usar, KLB, y una gama de productos de regulación química. Estas bombas dosificadoras aseguran la regulación autónoma de pH, ORP, ORP en asociación con un clorador salino. Se pueden combinar (pH y ORP) para obtener una solución completa de regulación y dosificación.



TRATAMIENTO DEL AGUA

KLX Y KLX LS	70
KLB	72
POOL-LT, POOL-PH, POOL-RX & POOL-RX SOCKET	73
ACCESORIOS	73
CAUDALÍMETROS	74
CONTADORES	74

KLX Y KLX LS

CONTROL Y CLORACIÓN SALINA PARA LA PISCINA PRIVADA



Producción de Cl



Display



Hasta 50 W



Control de filtración



KLX LS

KLX



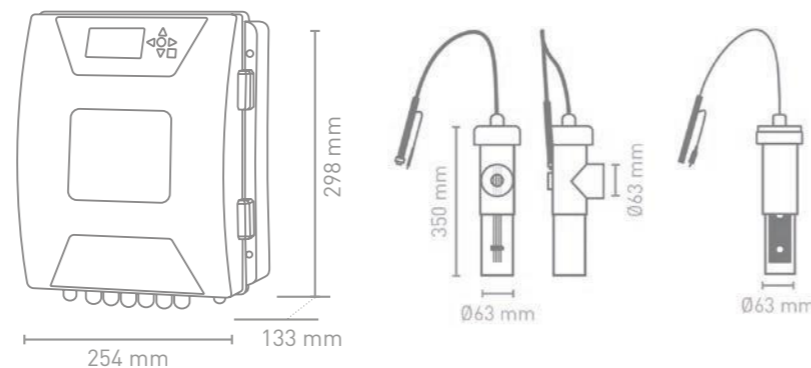
- ➔ Disponible en baja salinidad
- ➔ Dispositivo compacto, apto para uso en casetas
- ➔ Display gráfico, muestra la producción de Cl₂ y otros parámetros
- ➔ Amplio rango de producción: 8, 16, 22, 33 y 50 g/h
- ➔ Reloj programador para filtración e iluminación (alimenta focos hasta 50 W)
- ➔ Alerta de nivel de sal
- ➔ Configuración flexible: kits de ampliación pH, Rx, temperatura, Wi-Fi
- ➔ Controla la velocidad de las bombas de velocidad variable como la bomba (KS EVO y KSE, versión velocidad variable)
- ➔ Protocolo Modbus RS485 incluido
- ➔ Detector de caudal incluido



Kit pH que incluye bomba dosificadora



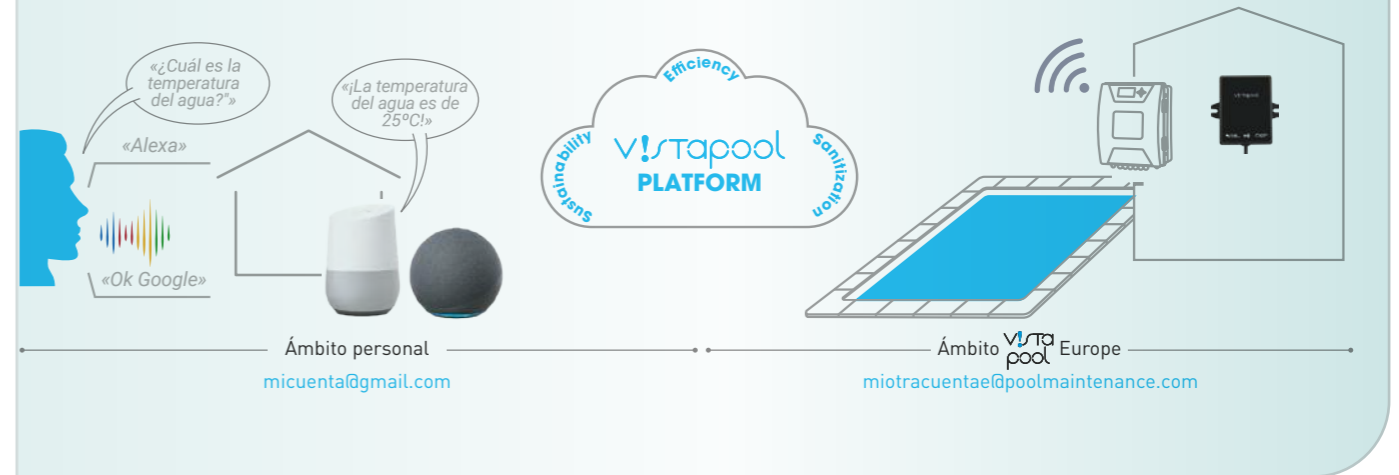
Kit Redox (Rx)



MÓDULO CONECTIVIDAD EN OPCIÓN (Wi-Fi O ETHERNET)



- ➔ Los módulos de control remoto permiten la conexión de todos nuestros equipos via Wi-Fi o ethernet -desde cualquier parte del mundo
- ➔ Controle todo el equipo de su piscina con Alexa y Google Assistant
- ➔ El cliente monitoriza, controla y manipula todos los componentes y parámetros de su piscina desde cualquier punto del mundo (control de la producción de cloro, de los periodos de filtración y de la iluminación.) a través de la plataforma desarrollada en exclusividad para Kripsol: MyKripsolPool
- ➔ El profesional del mantenimiento de piscinas las controla todas sin límite y sin necesidad de desplazarse
- ➔ La piscina genera automáticamente estadísticas sobre el historial de sus parámetros
- ➔ Los equipos pueden enviar alarmas previamente configuradas por el cliente via email



Designación	KLX 8	KLX 16	KLX 22	KLX 33	KLX 50	KLX 1LS	KLX 2LS
Producción (g/h)	8	16	22	33	50	-	-
Volumen piscina hasta (m ³)	30	75	100	150	200	60	120
Salinidad	3 a 100 g/l					1.5 a 100 g/l	
Visualización	Visualización gráfica, muestra la producción instantánea, cubierta, pH*, mV*, temp.*						
Protección	IP65						
Selección de idioma	GB - FR - SP - DE - IT - CZ - PT - NL - PL - HU - RU						
Modo hipercloración	●	●	●	●	●	●	●
Regulación manual Cl	●	●	●	●	●	●	●
Control de los proyectores (hasta 50 W)	●	●	●	●	●	●	●
Bomba de filtración / control bomba VS	●	●	●	●	●	●	●
Detección de cubierta	●	●	●	●	●	●	●
Modo Smart: Ajuste de Cl	●	●	●	●	●	●	●
Detector gas	●	●	●	●	No	●	●
Detector de caudal	●	●	●	●	●	●	●
Limpieza automática	Programable hasta 999 min.						
Alarmas	Nivel de sal bajo / caudal nulo / pH (60 minutos)						
Dimensiones de la unidad de control	254 x 298 x 133						

OPCIONES DISPONIBLES

pH (con bomba)	ORP	Wi-Fi	Ethernet	Temperatura
091019000002	091019000001	RS4WI-OPTION-W	RS4NET-OPTION-L	091019000004

*opcional

KRIPSOL®
 BOMBAS Y CILINDROS ELÉCTRICOS
 FILTROS
 MATERIAL VASO PISCINA Y PROYECTORES
 LIMPIAFONDOS
 CALEFACCIÓN
 TRATAMIENTO DEL AGUA
 EQUIPAMIENTO EXTERIOR
 ACCESORIOS DE PVC
 CONDICIONES DE VENTA

KLB

CLORADOR SALINO DE NUEVA GENERACIÓN



Producción de Cl⁻ Display



- ➔ Clorador salino que abarca una amplia gama de producciones de cloro: 8, 16, 22, 33 y 50 g/h/Cl
- ➔ Configuración de la Producción utilizando la visualización de los LED
- ➔ Control visual de la Producción gracias a su célula transparente
- ➔ Detección de cubierta cerrada, para reducir instantáneamente la Producción de cloro
- ➔ Kit de detector de caudal incluido
- ➔ 9 ajustes de Producción de cloro

Montaje de la célula en el circuito hidráulico
Disposición vertical, en el punto más alto de la instalación. Siempre en by-pass.

Descripción	091014080004	091014160004	091014220004	091014330004	091014500004
Producción	8 g/h	16 g/h	22 g/h	33 g/h	50 g/h
Producción de cloro	9 posibilidades de ajuste				
Volumen piscina hasta	30 m ³	75 m ³	100 m ³	150 m ³	200 m ³
Salinidad	3 to 100 g/L				
Visualización	LED				
Protección	IP 65				
Modo hipercloración	•	•	•	•	•
Regulación manual de Cl en %	•	•	•	•	•
Detector de gas	•	•	•	•	No
Detector de caudal	•	•	•	•	•
Reducción por cubierta	•	•	•	•	•
"Detección de cubierta de la piscina cerrada"	Sí				
Dimensiones	400 x 400 x 210 mm				
Peso	9 kg	9 kg	10 kg	10 kg	10 kg
Alarma	Nivel de sal / caudal				

POOL-LT, POOL-PH, POOL-RX & POOL-RX SOCKET

UNA NUEVA GENERACIÓN DE REGULACIÓN QUÍMICA



- ➔ Mantenimiento sencillo
- ➔ Amplia gama de regulación química:
 - Regulación básica pH
 - Regulación autónoma pH
 - Regulación autónoma del Redox
 - Regulación del Redox conectada a un clorador salino
 - Regulación del Redox: salida para el control externo de la producción de cloro (contacto seco y alimentación)
- ➔ Posibilidad de combinar la regulación del pH y el Redox para obtener una solución completa



	Pool LT	Pool pH	Pool Rx*	Pool Rx Socket*
Referencia	0907KPOOLPHLT	0907KPOOLPH	0907KPOOLRX	0907KPOOLRXSKT
Descripción	Bomba de medición y ajuste del Ph	Bomba de medición y ajuste del Ph	Bomba de medición y ajuste del Redox (mV)	Bomba de medición del Redox y control del sistema de cloración salina
Peso (kg)	1,8	1,8	1,8	1,8
Caudal/presión	1,5 L / 1 bar	1,5 L / 1 bar	1,5 L / 1 bar	-
Pantalla	Digital roja	Digital roja	Digital roja	Digital roja
Rango de uso de pH	6,0 - 8,0	6,0 - 8,0	-	-
Rango de uso de ORP	-	-	300 - 800	300 - 800
Calibración pH	en 1 punto, pH7	en 1 punto, pH7	-	-
Calibración Redox	-	-	en 1 punto, 468 mV	en 1 punto, 468 mV
Índice de protección	IP65	IP65	IP65	IP65
Alimentación eléctrica	230 V / 50-60 Hz	230 V 50-60 Hz	230 V 50-60 HZ	230 V 50-60 Hz
Alarma	Sí	Sí	Sí	-
Función	Dosificación continua	Alarma: 60 min con modo de dosificación proporcional programable	Alarma: 75 min con modo de dosificación proporcional programable	Alimentación y control de un clorador salino
Incluye	Sonda pH - Portasonda Solución tampón - Collarín	Sonda pH - Portasonda Solución tampón - Collarín	Sonda ORP - Portasonda Solución tampón - Collarín	Sonda ORP - Portasonda Solución tampón - Collarín

* Recomendamos la instalación de un regulador de pH con un regulador de Redox

ACCESORIOS

DEPOSITOS PARA DOSIFICACIÓN



Código	Ref.	Capacidad (l)	Peso (kg)	Vol. (m ³)	u.m.v.**
099500500000	DD 50	50	3	0,055	1
099501000000	DD 100	100	5	0,1	1
099502500000	DD 250	230	10	0,2	1
099503500000	DD 350	335	-	-	1

** (Cantidad mínima de pedido)

CAUDALÍMETROS



3 AÑOS DE GARANTÍA

- ➔ Instalación sencilla
- ➔ Una sola pieza de metacrilato transparente
- ➔ Flotador de lectura en AISI316
- ➔ Escala grabada sobre el material
- ➔ Precisión $\pm 8\%$
- ➔ Temperatura 80°C
- ➔ Presión 10 bar
- ➔ En dos opciones modelos horizontales (CH) y verticales (CV)

Código	Ref.	Pilot \varnothing (mm)	Tubería \varnothing (mm)	Caudal (l/min) (PN10)		Peso (kg)	Vol. (m ³)	uds/caja
				MIN	MAX			
214001015000	CH 15	15	50	50	350	0,3	0,0002	1
214001020000	CH 20	15	63	100	475	0,3	0,0002	1
214001025000	CH 25	15	75	150	700	0,3	0,0002	1
214001030000	CH 30	15	90	200	850	0,3	0,0002	1
214001040000	CH 40	15	110	600	1800	0,4	0,0003	1
214002015000	CV 15	15	50	100	450	0,3	0,0002	1
214002020000	CV 20	15	63	175	675	0,3	0,0002	1

CONTADORES

CONTADORES DE AGUA CHORRO MULTIPLE

- ➔ Caudales nominales de 1,5 a 10 m³/h
- ➔ Clase metrológica B. Transmisión magnética
- ➔ Homologados CE
- ➔ Agua fría 40°C y caliente 90°C
- ➔ Presión máxima 16 bar
- ➔ Instalación horizontal
- ➔ Incluye racores
- ➔ Puede incorporar un emisor de impulsos tipo "reed" compatible con cualquier sistema de telelectura



MADE IN EU
3 AÑOS DE GARANTÍA

Foto no contractual

Código	Ref.	DN (mm)	Conexión \varnothing	Caudal nominal (m ³ /h)	Peso (kg)	Vol. (m ³)	uds/caja
214101025000	CA 25	25	1 1/4"	6	1,5	0,0022	1
214101030000	CA 30	30	1 1/2"	10	2	0,0035	1
214101040000	CA 40	40	2"	16	2,1	0,0035	1
214101020001	EIA			Emisor de impulsos "reed"			1

CONTADORES DE AGUA HÉLICE TANGENCIAL

3 AÑOS DE GARANTÍA

Protegido con recubrimiento epoxi. El totalizador es seco, protegido mediante carcasa y tapa de latón precintable. Puede incorporar un emisor de impulsos tipo "reed" compatible con cualquier sistema de telelectura.



- ➔ Caudales nominales de 15 a 400 m³/h
- ➔ Diámetros de 50 a 300 mm
- ➔ Instalación en horizontal o vertical
- ➔ Para agua fría hasta 50°C
- ➔ Presión máxima 16 bar
- ➔ Clase metrológica A

Código	Ref.	Conexión \varnothing	Longitud (mm)	Caudal (m ³ /h)		Peso (kg)	Vol. (m ³)	uds/caja
				MIN	MAX			
214102020000	CP 20	50 / 2"	200	1,2	30	11	0,0013	1
214102025000	CP 25	65 / 2 1/2"	200	2	50	13	0,0031	1
214102030000	CP 30	80 / 3"	225	3,2	80	15	0,0045	1
214102040000	CP 40	100 / 4"	250	4,8	120	19	0,0065	1
214102050000	CP 50	125 / 5"	250	8	200	24	0,0085	1
214102060000	CP 60	150 / 6"	300	12	300	30	0,013	1
214102080000	CP 80	200 / 8"	350	20	500	48	0,022	1
214102020001	EIP	Emisor de impulsos "reed"						1

CONTADORES WOLTMANN

- ➔ Caudales nominales de 50 a 500 m³/h
- ➔ Diámetros de 50 a 300 mm
- ➔ Instalación en horizontal o vertical o inclinado
- ➔ Homologados CE
- ➔ Clase metrológica B
- ➔ Para agua fría hasta 50°C
- ➔ Presión máxima 16 bar
- ➔ Puede incorporar un emisor de impulsos tipo "reed" compatible con cualquier sistema de telelectura
- ➔ Totalización directa sobre rodillos numerados



3 AÑOS DE GARANTÍA

Código	Ref.	Conexión \varnothing	Longitud (mm)	Caudal (m ³ /h)		Peso (kg)	Vol. (m ³)	uds/caja
				MIN	MAX			
214103020000	CW 20	50 / 2"	200	0,45	30	10,2	0,0073	1
214103025000	CW 25	65 / 2 1/2"	200	0,75	50	11,2	0,0084	1
214103030000	CW 30	80 / 3"	225	1,2	80	14,1	0,0099	1
214103040000	CW 40	100 / 4"	250	1,8	120	19,4	0,0147	1
214103050000	CW 50	125 / 5"	250	3	200	20,5	0,017	1
214103060000	CW 60	150 / 6"	300	4,5	300	32,5	0,0287	1
214103080000	CW 80	200 / 8"	350	7,5	500	45	0,0461	1

EL TOQUE DISTINGUIDO, LA SOLUCIÓN DURADERA

Nostras escaleras completan el equipamiento de su piscina con un producto de acabado inmejorable y con la seguridad de que resistirá el uso y el paso del tiempo. Gane en tranquilidad, instale nuestros productos de acero inoxidable, los estándares de producción en Kripsol®, superan las expectativas de nuestros clientes más exigentes.

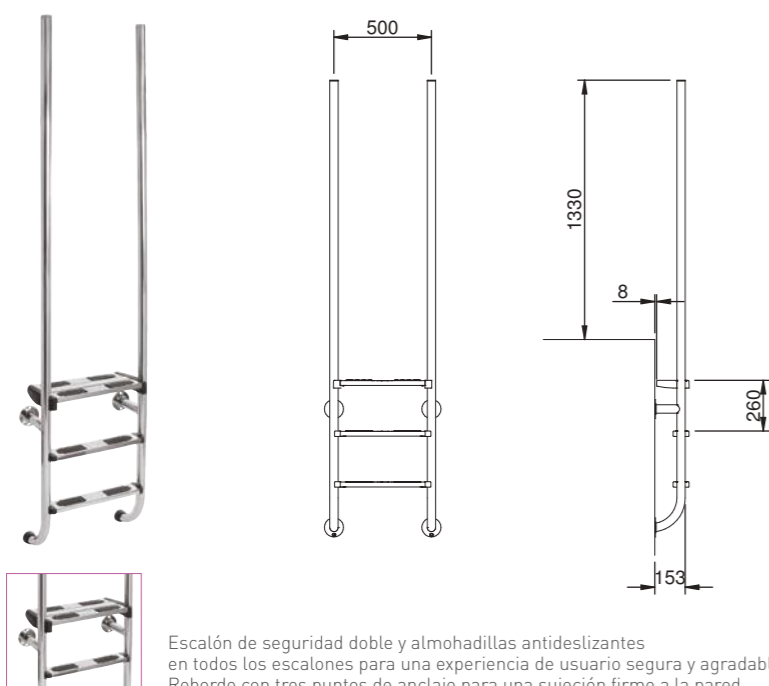


EQUIPAMIENTO EXTERIOR

ESCALERAS	78
COMPLEMENTOS DE ESCALERAS	83
DUCHAS	84
PASAMANOS DE ACERO	86
AROS SALVAVIDAS	87
JUEGOS DE AGUA	88

ESCALERAS PARA PISCINA RESIDENCIAL

ACABADO EXCELENTE Y DURABILIDAD



Escalón de seguridad doble y almohadillas antideslizantes en todos los escalones para una experiencia de usuario segura y agradable. Borde con tres puntos de anclaje para una sujeción firme a la pared.

- ➔ Scala, el diseño más estiloso con la máxima calidad
- ➔ La escalera Scala, con un diseño limpio y elegante, aporta esa apariencia distinguida que convierte la piscina en una piscina premium. Fabricada con acero inoxidable AISI 316, con barandilla de D43 mm y acabado pulido brillante, incluye un primer escalón doble y almohadilla antideslizante en todos los escalones para una experiencia de usuario segura y agradable. Diseño conforme con la norma EN 16582-1. Disponible en versión de tres o cuatro escalones
- ➔ La escalera se suministra con topes, tornillos, anclajes y tacos de goma para los rebordes
- ➔ Este modelo incluye un ánodo de protección para reforzar la defensa frente a la corrosión

➔ ESCALERA SCALA

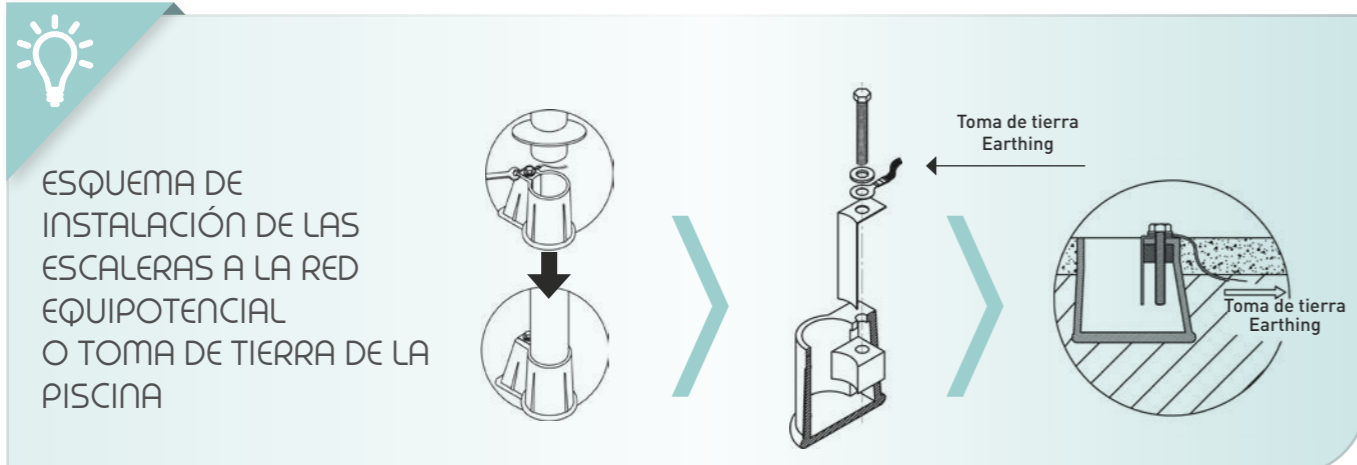
Código	Ref.	Acero inox AISI	Peldaños nº	Peso (kg).	Vol. (m³)	uds/palet	u.m.v.**	Cotas mm		
								Fondo	Ancho	Alto
070910330000F	IS3PHF	316L	2 + 1 doble	11,8	0,08	20	1	153	500	2315
070910340000F	IS4PHF	316L	3 + 1 doble	13,2	0,09	20	1	153	500	2565

** (Cantidad mínima de pedido)

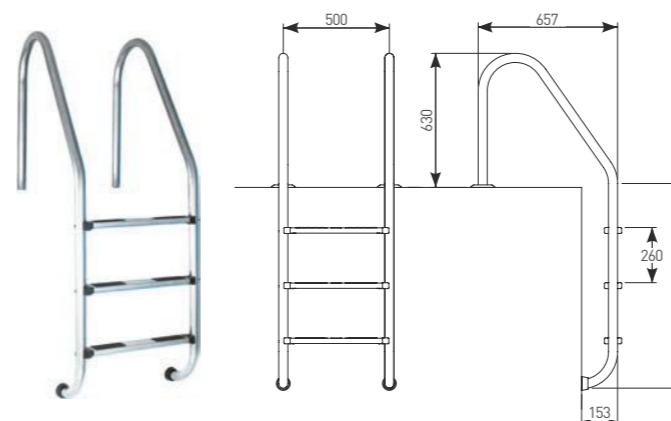
Datos Técnicos

Materiales	Acero inoxidable pulido brillante en AISI 304
Diametro del tubo	Ø 43
Incluyen	Peldaños antideslizantes, topes, anclajes con toma de tierra, tornillería y embellecedores

Las versiones AISI 316 incluyen un ánodo de sacrificio para mayor protección frente a la corrosión.



➔ ESCALERA ESTÁNDAR

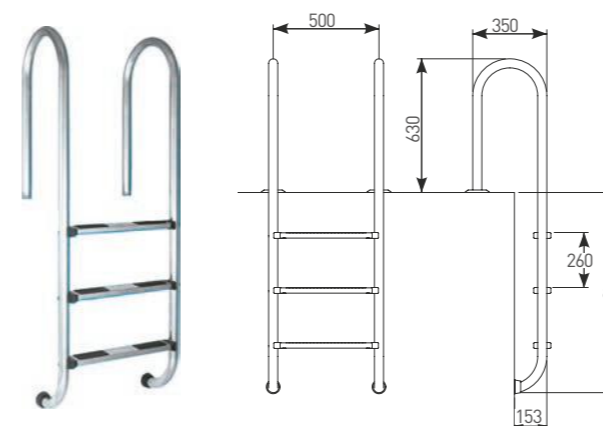


- ➔ Fabricadas con acero inoxidable AISI 316 o AISI 304, con barandilla de D43 mm y acabado pulido brillante, incluyen almohadilla antideslizante en todos los escalones para un uso seguro y agradable. Diseño conforme con la norma EN 16582-1.
- ➔ Se suministran con anclajes (uno de ellos con toma de tierra), topes, tornillos y embellecedores.
- ➔ La versión AISI 316 de este modelo incluye un ánodo de protección para reforzar la defensa frente a la corrosión.

Código	Ref.	Acero inox AISI	Peldaños nº	Peso (kg).	Vol. (m³)	uds/palet	u.m.v.**	Cotas mm		
								Fondo	Ancho	Alto
070101320000F	PI2HF	AISI 304L	2	10	0,06	20	1	657	500	1326
070101330000F	PI3HF	AISI 304L	3	11,8	0,07	20	1	657	500	1576
070101340000F	PI4HF	AISI 304L	4	13,2	0,08	20	1	657	500	1826
070101350000F	PI5HF	AISI 304L	5	14	0,09	20	1	657	500	2076
070110320000F	IP2HF	AISI 316L	2	10	0,06	20	1	657	500	1326
070110330000F	IP3HF	AISI 316L	3	11,8	0,07	20	1	657	500	1576
070110340000F	IP4HF	AISI 316L	4	13,2	0,08	20	1	657	500	1826
070110350000F	IP5HF	AISI 316L	5	14	0,09	20	1	657	500	2076

** (Cantidad mínima de pedido)

➔ ESCALERA MURO

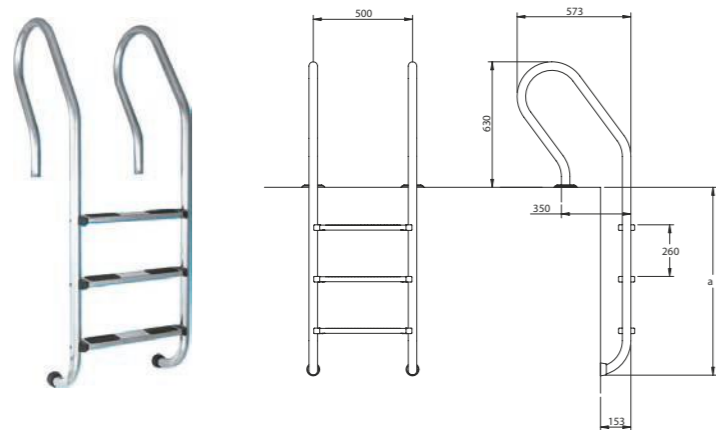


- ➔ Fabricadas con acero inoxidable AISI 316 o AISI 304, con barandilla de D43 mm y acabado pulido brillante, incluyen almohadilla antideslizante en todos los escalones para un uso seguro y agradable. Diseño conforme con la norma EN 16582-1.
- ➔ Se suministran con anclajes (uno de ellos con toma de tierra), topes, tornillos y embellecedores.
- ➔ La versión AISI 316 de este modelo incluye un ánodo de protección para reforzar la defensa frente a la corrosión.

Código	Ref.	Acero inox AISI	Peldaños nº	Peso (kg).	Vol. (m³)	uds/palet	u.m.v.**	Cotas mm		
								Fondo	Ancho	Alto
070201320000F	MI2HF	AISI 304L	2	10	0,06	20	1	350	500	1326
070201330000F	MI3HF	AISI 304L	3	11,8	0,07	20	1	350	500	1576
070201340000F	MI4HF	AISI 304L	4	13,2	0,08	20	1	350	500	1826
070201350000F	MI5HF	AISI 304L	5	14	0,09	20	1	350	500	2076
070210320000F	IM2HF	AISI 316L	2	11	0,06	20	1	350	500	1326
070210330000F	IM3HF	AISI 316L	3	11,8	0,07	20	1	350	500	1526
070210340000F	IM4HF	AISI 316L	4	13,2	0,08	20	1	350	500	1826
070210350000F	IM5HF	AISI 316L	5	14	0,09	20	1	350	500	2076

** (Cantidad mínima de pedido)

➔ ESCALERA MIXTA

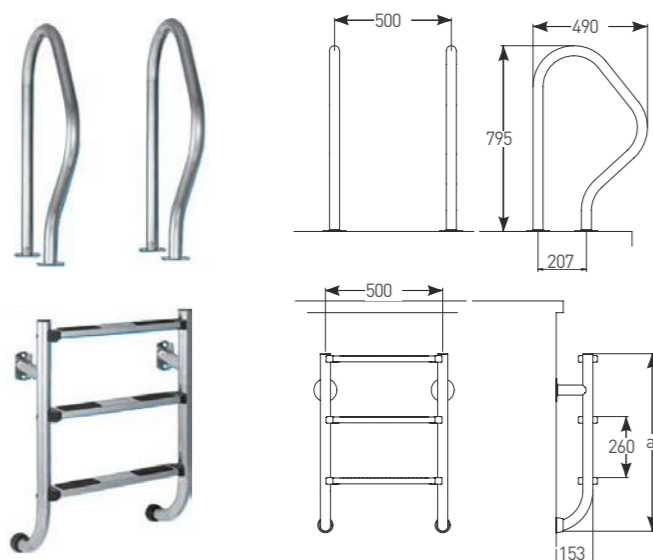


➔ La versión AISI 316 de este modelo incluye un ánodo de protección para reforzar la defensa frente a la corrosión.

Código	Ref.	Acero inox AISI	Peldaños nº	Peso (kg.)	Vol. (m³)	uds/palet	u.m.v.**	Cotas mm		
								Fondo	Ancho	Alto
070301320000F	MXI2HF	AISI 304	2	10 kg	0.06 m³	20	1	350	500	1326
070301330000F	MXI3HF	AISI 304	3	11.8 kg	0.07 m³	20	1	350	500	1576
070301340000F	MXI4HF	AISI 304	4	13.2 kg	0.08 m³	20	1	500	500	1826
070301350000F	MXI5HF	AISI 304	5	14 kg	0.09 m³	20	1	350	500	2076
070310330000F	IMX3HF	AISI 316	3	11.8 kg	0.07 m³	20	1	350	500	1576
070310340000F	IMX4HF	AISI 316	4	13.2 kg	0.08 m³	20	1	350	500	1826
070310350000F	IMX5HF	AISI 316	5	14 kg	0.09 m³	20	1	350	500	2076

** (Cantidad mínima de pedido)

➔ ESCALERA DOS PIEZAS



➔ Fabricadas con acero inoxidable AISI 316, con barandilla de D43 mm y acabado pulido brillante, incluyen almohadilla antideslizante en todos los escalones para un uso seguro y agradable. Diseño conforme con la norma EN 16582-1.

➔ Se suministran con topes, tornillos, anclajes y tacos de goma para los rebordes.

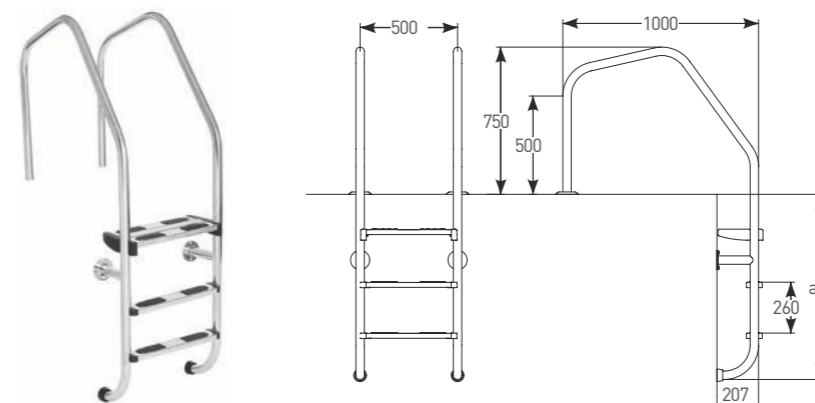
➔ Este modelo incluye un ánodo de protección para reforzar la defensa frente a la corrosión.

Código	Ref.	Descripción	Acero inox AISI	Peldaños nº	Peso (kg.)	Vol. (m³)	uds/palet	u.m.v.**	Cotas mm		
									Fondo	Ancho	Alto
070510320000F	PD1 HF	Barandillas de salida	AISI 316	-	7.5	0.072	-	1 [1 pair]	480	500	795
070510330200F	IDP3-STEP	Parte inferior	AISI 316	3	3.5	0.036	20	1	170	500	765
070510340200F	IDP4-STEP	Parte inferior	AISI 316	4	5	0.036	20	1	170	500	1015
070510350200F	IDP5-STEP	Parte inferior	AISI 316	5	6.5	0.087	20	1	170	500	1265

Barandillas de salida para escaleras en dos partes 070510320000F no incluidas.

** (Cantidad mínima de pedido)

➔ ESCALERA MUNICH



➔ Este modelo incluye un ánodo de protección para reforzar la defensa frente a la corrosión.

Código	Ref.	Acero inox AISI	Peldaños nº	Peso (kg.)	Vol. (m³)	uds/palet	u.m.v.**	Cotas mm		
								Fondo	Ancho	Alto
070410330000F	IEM3HF	AISI 316L	2 + 1 Doble	13.8	0.14	5	1	1000	500	1696
070410340000F	IEM4HF	AISI 316L	3 + 1 Doble	15.8	0.18	5	1	1000	500	1946
070410350000F	IEM5HF	AISI 316L	4 + 1 Doble	16.8	0.21	5	1	1000	500	2196

** (Cantidad mínima de pedido)

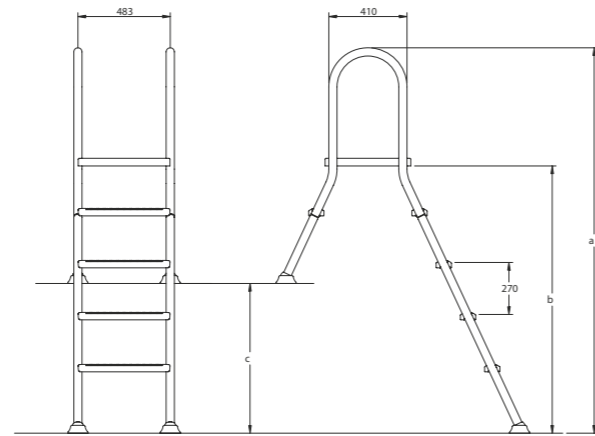


ESCALERAS PARA PISCINAS SEMIENTERRADAS Y PARA PISCINAS ELEVADAS

ACABADO EXCELENTE Y DURABILIDAD



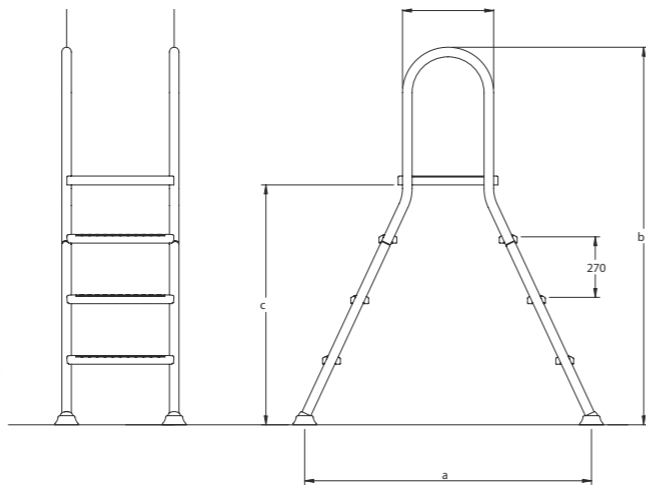
→ ESCALERA SEMIELEVADA



Código	Ref.	Acero inox AISI	Peldaños nº	Peso (kg.)	Vol. (m³)	uds/palet	u.m.v.**	Cotas mm		
								Fondo	Ancho	Alto
070601840000F	ESP4HF	304/ABS	4+1	17	0.10	11	1	920	483	2016
070601850000F	ESP5HF	304/ABS	5+1	19	0.10	11	1	1020	483	2216

** [Cantidad mínima de pedido]

→ ESCALERA ELEVADA



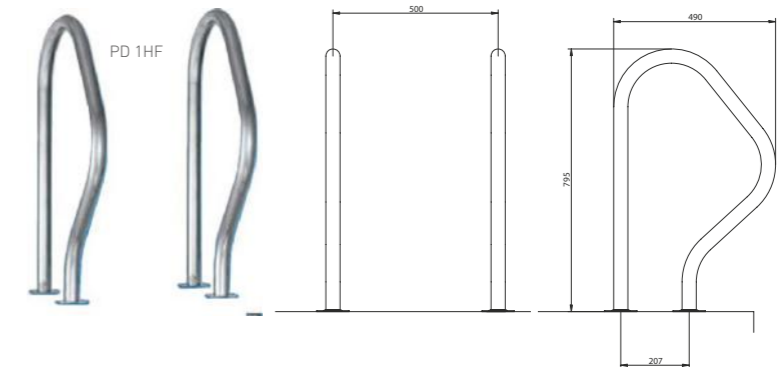
Código	Ref.	Acero inox AISI	Peldaños nº	Peso (kg.)	Vol. (m³)	uds/palet	u.m.v.**	Cotas mm		
								Fondo	Ancho	Alto
070701830000F	EEP3HF	304/ABS	3+3	19	0.10	11	1	1287	483	1695
070701840000F	EEP4HF	304/ABS	4+4	21	0.10	11	1	1586	483	2016
070701850000F	EEP5HF	304/ABS	5+5	23	0.10	11	1	1773	483	2216

** [Cantidad mínima de pedido]

COMPLEMENTOS DE ESCALERAS



Nuestra filosofía de diseño siempre está orientada a la seguridad del usuario: todas nuestras escaleras están habilitadas para conectar a red equipotencial, bien en el anclaje, bien en la brida, y las escaleras de instalaciones fijas, pueden ser equipadas con peldaño doble de seguridad, para evitar atrapamientos accidentales. Por supuesto, todos nuestros peldaños, llevan superficie antideslizante de serie.



→ SALIDAS PARA ESCALERA DOS PIEZAS

Código	Ref.	Acero inox tipo	Unidades	Tubo Ø (mm)	Peso (kg)	Vol. (m³)	u.m.v.**
070510320000F	PD 1HF	316	2	43	7.5	0.072	1

** [Cantidad mínima de pedido]

→ ANCLAJES UNIVERSALES CON BRIDAS

Código	Ref.	Acero inox tipo	Unidades	Tubo Ø (mm)	Peso (kg)	Vol. (m³)	u.m.v.**	Vol. (m³)	u.m.v.**
071501103040F	AB 1HF	304	Fijo	1	40	150	0.5	0.015	2
071501203160F	AB 2HF	304	Plegable	1	40	150	0.7	0.015	2

Gamas ESTÁNDAR, RECTA, ASIMÉTRICA y MIXTA. Tornillos, arandelas, tacos y juntas elásticas incluidas.

** [Cantidad mínima de pedido]



AB 2HF

Nos permiten, sin necesidad de extraer la escalera, abatirla, quedando el vaso libre de escalera para realizar cualquier operación.



AB 1HF

Permiten extraer la escalera manualmente sin necesidad de utilizar herramientas.

→ PELDAÑO DE SEGURIDAD

El peldaño de seguridad está formado por doble superficie antideslizante. Es aconsejable utilizar este tipo de peldaño para evitar resbalones y atrapamientos entre escalera y pared al entrar o salir de la piscina. Todos nuestros modelos de escalera son compatibles para poder incorporar este peldaño. También se puede acoplar en escaleras ya instaladas. Cumplen la normativa europea EN-13451-1 y EN-13451-2.



RES 017

Código	Ref.	Acero inox tipo	Peso (kg)	u.m.v.**
071502316000F	RES 017HF	316	1.3	1

** [Cantidad mínima de pedido]

→ KIT LINER A-316

Código	Ref.	Acero inoxidable	Peso	u.m.v.**
073687100021F	Kit Liner	AISI 316	-	1 pack [2 pcs]

** [Cantidad mínima de pedido]



→ ÁNODO DE SACRIFICIO PARA ESCALERAS

Código	Ref.	Acero inoxidable	Peso	u.m.v.**
500787170020F	Anodo para escaleras	-	-	1

** [Cantidad mínima de pedido]

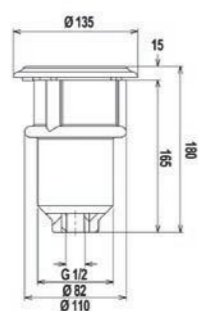


DUCHAS

DUCHAS SERIE BASTÓN

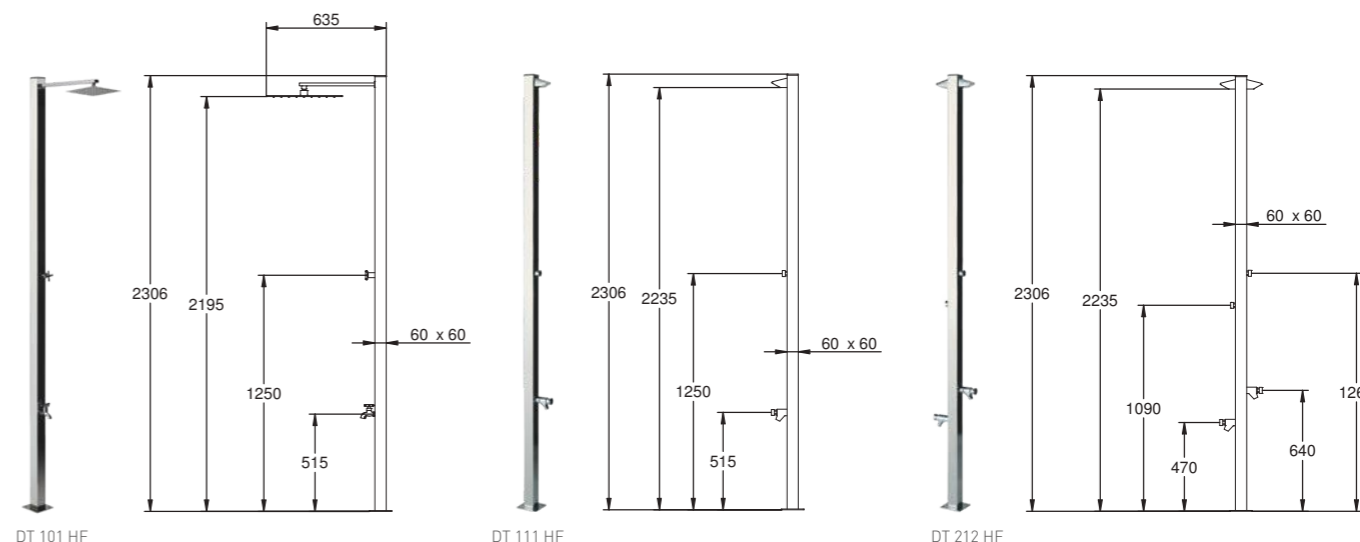
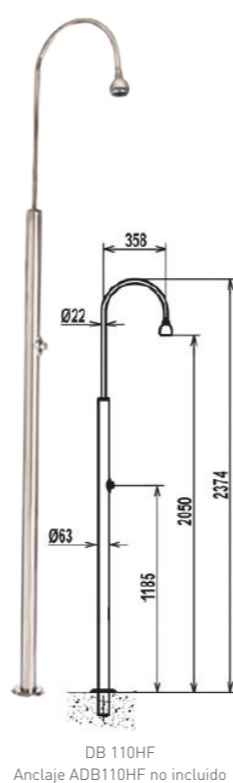
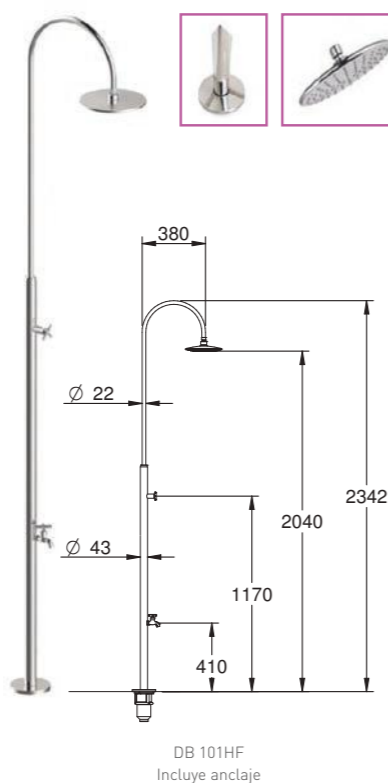
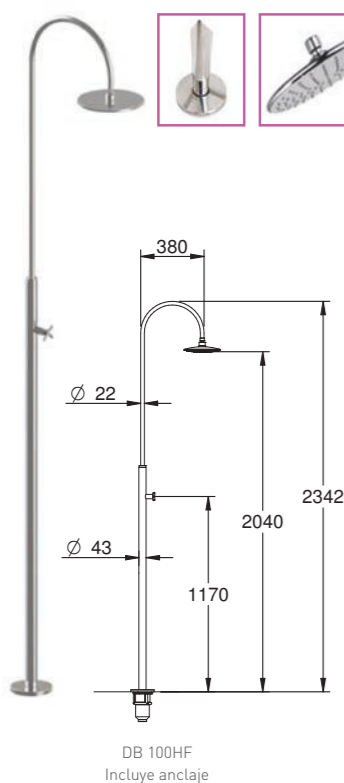


- ➔ Elegantes y resistentes
- ➔ Construidas en acero inoxidable AISI 304 pulido brillante
- ➔ Anclaje con conexión para toma de tierra incluido en DB 100HF y DB 101HF
- ➔ Versiones para piscina residencial con atractiva grifería y rociador tipo wellness
- ➔ Versión con grifo temporizado y rociador compacto, apto para piscina pública o semipública



DUCHAS SERIE TETRA

- ➔ Diseño moderno con diferentes versiones de grifo: manual, temporizador, mezclador de temperatura
- ➔ Anclaje de plástico con tornillos (incluidos)
- ➔ Fabricado en acero inoxidable AISI 304 pulido brillante
- ➔ Modelos con o sin lavapiés
- ➔ Anclaje empotrado para hormigón disponible (AT60HF)



Código	Ref.	Acero inox tipo	Conexión	Tubo Ø mm	Peso (kg)	Vol. (m³)	u.m.v.**
072101011010F	DB 100HF	AISI 304	1 1/2"	43	15,5	0,1	1
072101011010F	DB 101HF	AISI 304	1 1/2"	43	16	0,1	1
072101011020F	DB110HF	AISI 304	1 1/2"	63	16	0,1	1
072587100939F	ADB110HF	Anclaje DB 110HF	1 1/2"	63	-	-	1

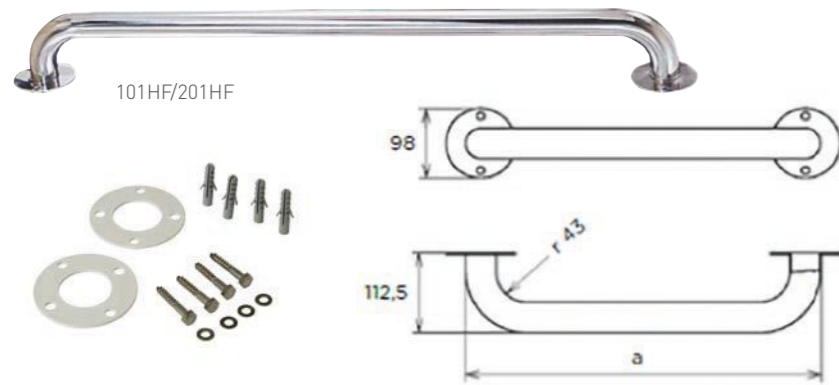
** [Cantidad mínima de pedido]

Código	Ref.	Tipo	Lavapiés	Conexión	Dimensiones tubo	Acero Inox	Nº Rociadores	Peso (kg)	Vol. (m³)	u.m.v.**
DUCHA TETRA SIMPLE										
072510310000F	DT 100HF	Manual	No	1/2"	60 x 60	304	1	8	0.054	1
072510330000F	DT 110HF	Automática	No	1/2"	60 x 60	304	1	8	0.054	1
072510320000F	DT 101HF	Manual	Si	1/2"	60 x 60	304	1	8	0.054	1
072510340000F	DT 111HF	Automática	Si	1/2"	60 x 60	304	1	8.2	0.054	1

Código	Ref.	Tipo	Lavapiés	Conexión	Dimensiones tubo	Acero Inox	Nº Rociadores	Peso (kg)	Vol. (m³)	u.m.v.**
DUCHA TETRA DOBLE										
072520330000F	DT 210HF	Automática	No	1/2"	60 x 60	304	2	17	0.09	1
072520340000F	DT 212HF	Automática	Si	1/2"	60 x 60	304	2	17.5	0.09	1

** [Cantidad mínima de pedido]

PASAMANOS DE ACERO

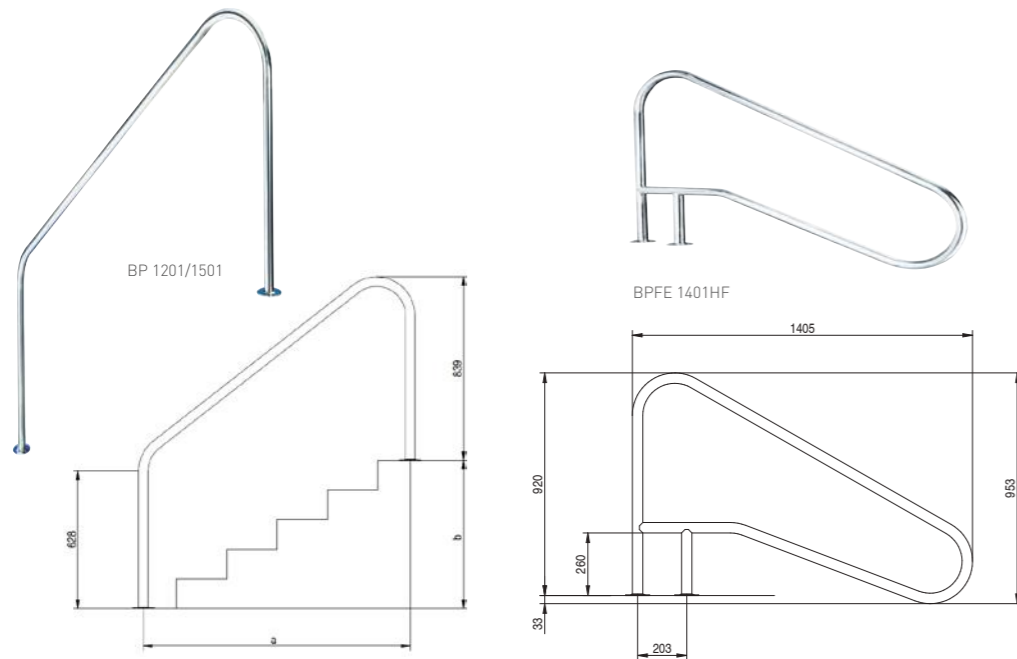


- ➔ Construidas en acero inoxidable AISI 316, pulido brillante.
- ➔ Fijación por bridas con tornillos o para empotrar.
- ➔ Los modelos con bridas se suministran con juntas, tacos de plástico y tornillos

ASIDERAS DE ACERO INOXIDABLE

Código	Ref.	Acero inox tipo	Longitud A mm	Altura B mm	Tubo Ø mm	Fijación	Peso (kg)	Vol. (m³)	u.m.v.**
073510101000F	AS 101HF	316	1 000	112,5	43	Tornillos	2,15	0,039	1
073510201000F	AS 201HF	316	2 000	112,5	43	Tornillos	5,0	0,088	1
073587180055F	AS 051HF	316	500	112,5	43	Tornillos	1,05	0,020	1
073587180154F	AS 151HF	316	1 500	112,5	43	Tornillos	3,20	0,059	1

** [Cantidad mínima de pedido]



- ➔ Construidas en acero inoxidable AISI 316, pulido brillante.
- ➔ Fijación por bridas con tornillos o empotrar.
- ➔ Los modelos con bridas incluyen juntas, tacos y tornillos.

PASAMANOS DE ACERO INOXIDABLE

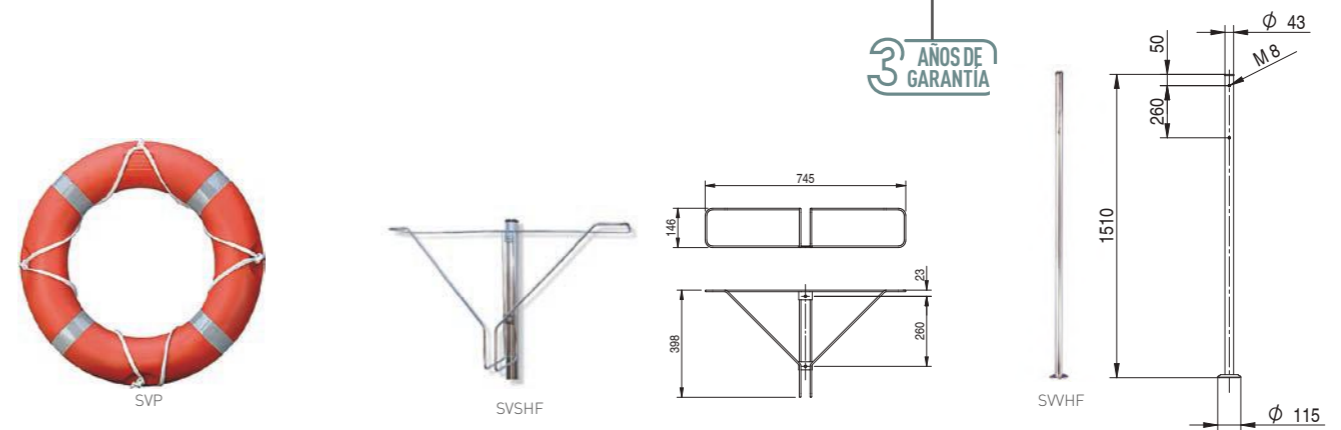
Código	Ref.	Acero inox tipo	Longitud (a) mm	Altura (b) mm	Tubo Ø mm	Fijación	Peso (kg)	Vol. (m³)	u.m.v.**
073601120001F	BP 1201HF	316	1 219	660	43	Tornillos	8,2	0,136	1
073601150001F	BP 1501HF	316	1 524	915	43	Tornillos	9,1	0,159	1
073687162260F	BP 1801HF	316	1 829	1 169	43	Brida / Tornillos	10,0	0,182	1
073687468013F	BPFE 1201HF	316	1 255	-	43	Brida / Tornillos	8,0	-	1
073610123501F	BPFE 1401HF	316	1 405	-	43	Tornillos	8	-	1
073687168027F	BPFE 1400HF	316	1 405	-	43	Anclaje empotrado	10,0	-	1

Los pasamanos en versión empotrar incluyen anclaje con conexión para red equipotencial

** [Cantidad mínima de pedido]

AROS SALVAVIDAS

ARO SALVAVIDAS Y SOPORTES



Código	Ref.	Descripción	Peso (kg)	Vol. (m³)	u.m.v.**
073710300000F	SVSHF	Soporte inox. Atornillado pared	1,2	0,009	1
073711300000F	SWHF	Soporte a suelo Ø 43 1000 para SVSHF	3,1	0,02	1
073700000000	SVP	Aro salvavidas Ø 73	3	0,055	1

** [Cantidad mínima de pedido]



JUEGOS DE AGUA

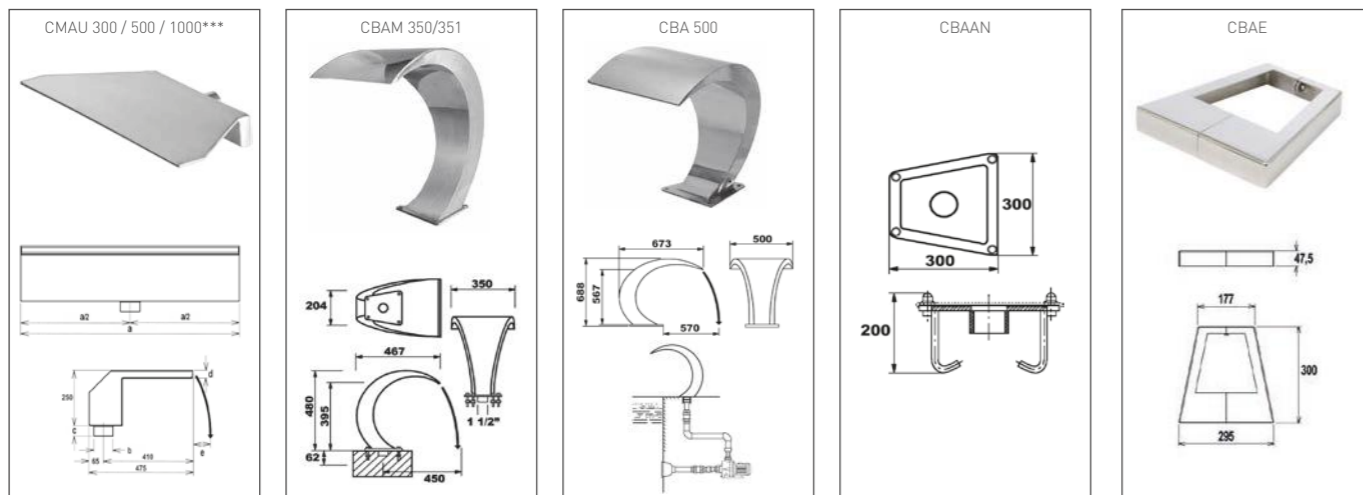
CASCADAS



- ➔ Un toque de distinción en su piscina
- ➔ Fabricados en acero inoxidable AISI316
- ➔ Todos los juegos de agua deben ir conectados a una red equipotencial de tierra
- ➔ Las versiones AISI 316 del modelo Bali incluyen un ánodo sacrificial para reforzar su protección contra la corrosión

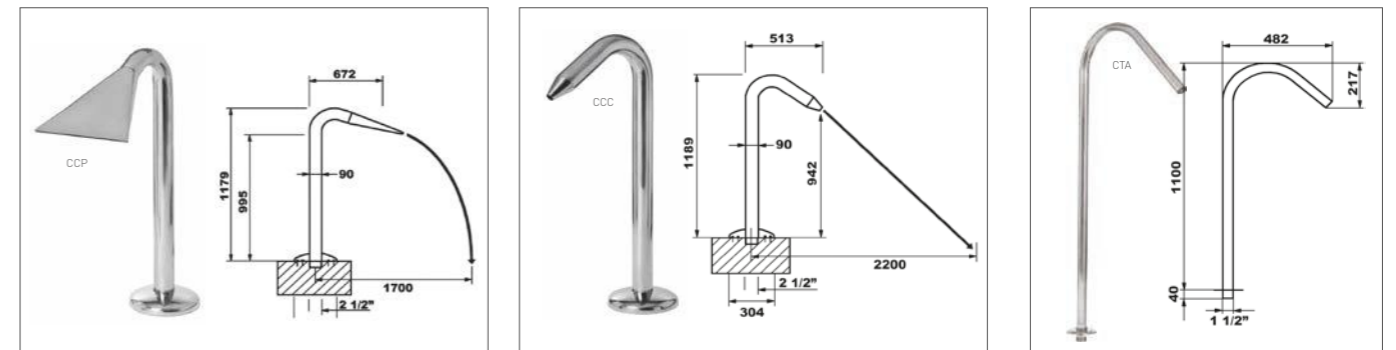
Código	Ref.	Descripción	Acero Inoxidable	Anclaje	Conexión	Caudal m³/h	Ancho mm	Alto mm	Peso (kg)	Vol. (m³)	u.m.v.**
074030030010	CMAU 300	Cascada Maui***	316	No necesita	1"	10	300	250	3	0,0018	1
074030050010	CMAU 500	Cascada Maui***	316	No necesita	1"	20	500	250	4	0,0036	1
074030100010	CMAU 1000	Cascada Maui***	316	No necesita	-	35	1000	250	6,5	0,0068	1
074010050010	CBA 500	Cascada Bali	316 Brillo	No incluido (CBAAN)	-	30	500	688	24,8	0,28	1
074011105000	CBAAN	Anclaje cascada Bali	316	-	2"	-	300	200	4,25	0,018	1
074012105000	CBAE00	Embellecedor CBA500	316 Brillo	-	-	-	-	-	2	0,0006	1
074010035110F	CBAM350	Cascada mini Bali	AISI 316	No necesita	1-1/25"	20	350	480	14	0,086	1
074010035101	CBAM 351	Cascada Bali Mini	304	No necesita	1-1/25"	20	350	480	14	0,086	1
074087185043F	CBAMAN	Anclaje Bali Mini	316	-	2"	-	221	197	-	-	1
074010050110	CBA 501	Cascada Bali Satin	316 mate	No incluido (CBAAN)	Necesita CBAAN	30	500	688	-	-	1
074012105001	CBAE01	Embellecedor CBA501	316 mate	-	-	-	-	-	2	0,0006	1

** (Cantidad mínima de pedido)



*** La cascada CMAU es un modelo para montar encastrado, no para montar en superficie mediante anclajes.

CAÑONES TERAPÉUTICOS



Código	Ref.	Descripción	Acero Inoxidable	Anclaje	Conexión	Caudal m³/h	Ancho mm	Alto mm	Peso (kg)	Vol. (m³)	u.m.v.**
074101010100	CCC	Cañón Capri boquilla circular	316	Incluido	2-1/2"	20	513	1189	18,3	0,27	1
074101010200	CCP	Cañón Capri boquilla plana	316	Incluido	2-1/2"	22	672	1179	20	0,45	1
074103010000	CTA	Cañón Tahiti	316	No necesita	1-1/2" Ø 43	6	482	1100	4,6	0,06	1
074102010100	JABC	Boquilla para Tahiti	316	-	-	-	-	-	0,42	0,003	1
074102010200	JABP1	Boquilla para Tahiti	316	-	-	-	-	-	0,39	0,003	1
074102010400	JABP4	Boquilla para Tahiti	316	-	-	-	-	-	0,5	0,003	1
074102010600	JABC6	Boquilla para Tahiti	316	-	-	-	-	-	0,58	0,003	1
980000000040	PPE	Pulsador***	-	-	-	-	-	-	-	-	-

** (Cantidad mínima de pedido) *** Consulte también la página 59



BOQUILLAS PARA COMPLETAR EL MONTAJE DEL JET TAHITI (NO SUMINISTRADAS CON EL JET)



COMPLETE SU INSTALACIÓN

En este capítulo encontrará válvulas, codos, reducciones, "t" y todo lo necesario para completar el montaje de su piscina Kripsol®.



ACCESORIOS DE PVC

SERIE ENCOLAR	92
SERIE MIXTA	93
ACCESORIOS DE PVC	94

SERIE ENCOLAR



Código	Ref.	Descripción	Conexión Ø	Ángulo	Peso kg	Vol. (m³)	Uds Caja	
100171010400	CD901040	CD901040 CODO 90° 40 MM	40	90°	9,2	0,031	100	
100171010500	CD901050	CD901050 CODO 90° 50 MM	50	90°	10,1	0,031	60	
100171010630	CD901063	CD901063 CODO 90° 63 MM	63	90°	7,0	0,031	30	
100171020400	CD451040	CD451040 CODO 45° 40 MM	40	45°	9,0	0,031	120	
100171020500	CD451050	CD451050 CODO 45° 50 MM	50	45°	9,9	0,031	70	
100171020630	CD451063	CD451063 CODO 45° 63 MM	63	45°	8,0	0,031	40	
100171015500	CD911550	CD911550 CODO 90° LISO H/M 50 MM	50	90°	15,3	0,048	100	
100171015630	CD911563	CD911563 CODO 90° LISO H/M 63 MM	63	90°	16,7	0,048	60	
100171025500	CD461550	CD461550 CODO 45° LISO H/M 50 MM	50	45°	16,2	0,048	120	
100171025630	CD461563	CD461563 CODO 45° LISO H/M 63 MM	63	45°	14,9	0,048	60	
100171030500	TE901050	TE901050 TE 90° 50 MM	50	90°	9,8	0,031	40	
100171030630	TE901063	TE901063 TE 90° 63 MM	63	90°	6,8	0,031	20	
100171090630	CZ1063	CZ1063 CRUCES 63 MM	63	90°	6,7	0,031	15	
100171050400	MU1040	MU1040C MANGUITO UNION 40 MM	40	-	9,8	0,031	180	
100171050500	MU1050	MU1050 MANGUITO UNION 50 MM	50	-	8,8	0,031	100	
100171050630	MU1063	MU1063 MANGUITO UNION 63 MM	63	-	8,7	0,031	60	
100171060420	CR1042	CR1042 CASQUILLO REDUC. 40/32 MM	40 x 32	-	10,1	0,031	500	
100171060530	CR1053	CR1053 CASQUILLO REDUC. 50/40 MM	50 x 40	-	16,3	0,031	300	
100171060650	CR1065	CR1065 CASQUILLO REDUC. 63/50 MM	63 x 50	-	13,8	0,031	160	
100171070400	TP1040	TP1040 TAPONES 40 MM	40	-	-	0,031	-	
100171070500	TP1050	TP1050 TAPONES 50 MM	50	-	14,9	0,031	200	
100171070630	TP1063	TP1063 TAPONES 63 MM	63	-	10,5	0,031	100	
100474140400	EH1040	EH1040 ENLACE 3P. H/E. 40 MM	40	-	16,1	0,048	100	
100474140500	EH1050	EH1050 ENLACE 3 PIEZAS 50 MM M/N	50	-	30,3	0,048	100	
100474140630	EH1063	EH1063 ENLACE 3 PIEZAS 63 MM M/N	63	-	27,6	0,048	72	
100474090500	EHS1050	EHS1050 ENLACE 3P. H/E-S 50 MM	50	-	19,1	0,048	75	
100474090630	EHS1063	EHS1063 ENLACE 3P. H/E-S 63 MM	63	-	19,4	0,048	50	

Estos artículos se suministran por cajas completas, ver unidades.

SERIE MIXTA

(ENCOLAR/ROSCAR)



Código	Ref.	Descripción	Conexión Ø	Ángulo	Peso kg	Vol. (m³)	Uds Caja	
100173010500	CD903050	CD903050 CODO 90° 50-1.1/2"	50 x 1 1/2"	90°	11,3	0,031	60	
100173010630	CD903063	CD903063 CODO 90° 63-2"	63 x 2"	90°	12,7	0,031	40	
100173015500	CD913550	CD913550 CODO 90° H/M 50 - 1 1/2"	50 x 1 1/2"	90°	19,1	0,031	100	
100173050400	MU3040	MU3040 MANGUITO U.MX. 40-1.1/4"	40 x 1 1/4"	-	10	0,015	150	
100173050500	MU3050	MU3050 MANGUITO UNION MIXTO 50 - 1.1/2"	50 x 1 1/2"	-	12,8	0,03	110	
100173050630	MU3063	MU3063 MANGUITO UNION MIXTO 63/2"	63 x 2"	-	11,1	0,03	60	
100173070400	MR3050	MR3050 MACHON M.R. 40/50-1.1/2"	40 - 50 x 1 1/2"	-	13,5	0,031	130	
100173070500	MR3063	MR3063 MACHON M.R. 50/63-2"	50 - 63 x 2"	-	11,5	0,031	72	
100173030400	TE903040	TE903040 TE 90° MIXTA 40-1.1/4"	40 x 1 1/4" x 40	90°	9,2	0,031	70	
100173030500	TE903050	TE903050 TE 90° MIXTA 50-1.1/2"	50 x 1 1/2" x 50	90°	11,1	0,031	50	
100173030630	TE903063	TE903063 TE 90° MIXTA 63-2"	63 x 2" x 63	90°	10,3	0,031	25	
100173080400	TRM3040	TRM3040 TERM.R.MAC.40/50-1.1/4"	40 - 50 x 1 1/4"	-	11,3	0,031	70	
100173080500	TRM3050	TRM3050 TERMIN.R.M.50/63-1.1/2"	50 - 63 x 1 1/2"	-	9,1	0,031	60	
100173080630	TRM3063	TRM3063 TERM. ROSC MAC. 63/75-2"	63 - 75 x 2"	-	11,9	0,031	72	
100474030500	EH3050	EH3050 ENLACE 3P. H/H 50-1.1/2"	50 x 1 1/2"	-	20,5	0,048	72	
100474030630	EH3063	EH3063 ENLACE 3P. H/H 63-2"	63 x 2"	-	24,8	0,048	60	
100474040500	EHM3050	EHM3050 ENLACE 3P. 50-1.1/2M"	50 x 1 1/2"	-	15,5	0,03	75	
100474040630	EHM3063	EHM3063 ENLACE 3P. 63-2M"	63 x 2"	-	15,2	0,048	50	
100474050500	EHM2050	EHM2050 ENL.3P C/J.TO.50-1.1/2"	50 x 1 1/2"	-	6,6	0,03	50	
100474050630	EHM2063	EHM2063 ENL.3P C/J.TO. 63-2"	63 x 2"	-	15,9	0,048	72	

Estos artículos se suministran por cajas completas, ver unidades.

ACCESORIOS DE PVC



Código	Ref.	Descripción	Conexión Ø	Peso kg	Vol. (m³)	Uds Caja	
ENCOLAR							
101011100200	VET20	VET20 VALVULA BOLA 20 MM TEFLON	20	-	-	-	
101011100250	VET25	VET25 VALVULA BOLA 25 MM TEFLON	25	9,4	0,034	48	
101011100320	VET32	VET32 VALVULA BOLA 32 MM TEFLON	32	9,5	0,061	30	
101011100400	VET40	VET40 VALVULA BOLA 40 MM TEFLON	40	16,4	0,061	36	
101011100500	VET50	VET50 VALVULA BOLA 50 MM TEFLON	50	18,6	0,061	24	
101011100630	VET63	VET63 VALVULA BOLA 63 MM TEFLON	63	17,9	0,061	16	
101011110250	VEP25	VEP25 VALVULA BOLA 25 MM	25	7,9	0,031	40	
101011110320	VEP32	VEP32 VALVULA BOLA 32 MM	32	12,7	0,031	40	
101011110400	VEP40	VEP40 VALVULA BOLA 40 MM	40	7,3	0,031	16	
101011110500	VEP50	VEP50 VALVULA BOLA 50 MM	50	12,4	0,031	16	
101011110630	VEP63	VEP63 VALVULA BOLA 63 MM	63	11,2	0,031	10	
101011110750	VEP75	VEP75 VALVULA BOLA 75 MM	75	8,8	0,031	3	
101011110900	VEP90	VEP90 VALVULA BOLA 90 MM	90	8,8	0,031	3	
ROSCADA							
101012110250	VRP25	VRP25 VALVULA BOLA DE 3/4 POL."	3/4"	7,9	0,031	40	
101012110320	VRP32	VRP32 VALVULA BOLA DE 1"	1"	12,7	0,031	40	
101012110400	VRP40	VRP40 VALVULA BOLA DE 1.1/4 P."	1 1/4"	7,3	0,031	16	
101012110500	VRP50	VRP50 VALVULA BOLA DE 1.1/2 P."	1 1/2"	12,4	0,031	16	
101012110630	VRP63	VRP63 VALVULA BOLA DE 2 POLIE."	2"	11,2	0,031	10	
101012110750	VRP75	VRP75 VALVULA BOLA DE 2.1/2 P."	2 1/2"	8,8	0,031	3	
101012110900	VRP90	VRP90 VALVULA BOLA DE 3 POLIE"	3"	8,8	0,031	3	

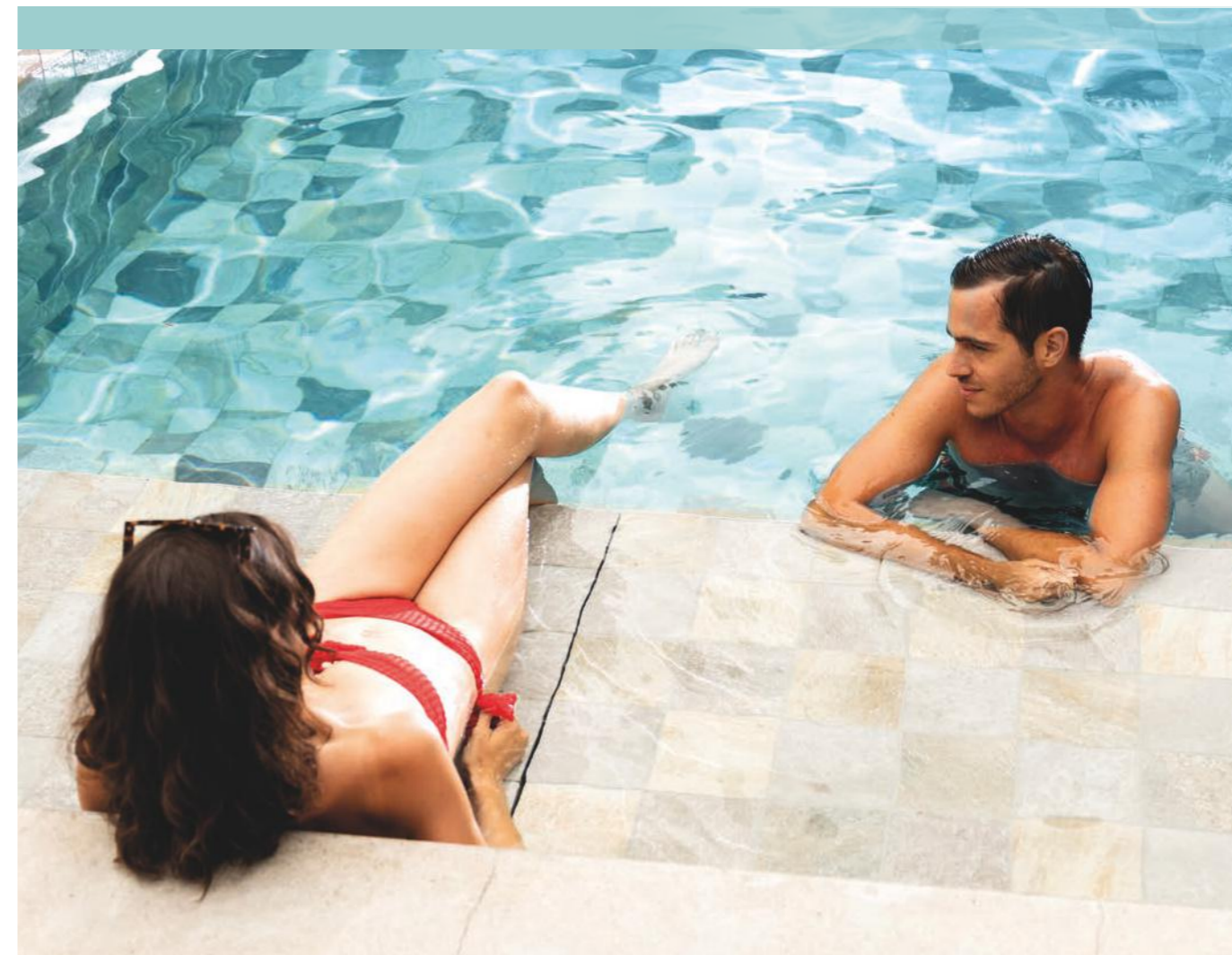
Código	Ref.	Descripción	Anchura	Longitud	Peso kg	Vol. (m³)	Uds Caja	
108812000000	CTF12	CTF12 ROLLO TEFLON 12 MM X 12 M	12	12	2,60	0,016	200	

Código	Ref.	Descripción	Cantidad CC	Peso kg	Vol. (m³)	Uds Caja	
100500000001	LA100	LA1000 BOTE ADHESIVO PVC 1000 CC	1000	13,3	0,02	12	
100500000003	LD100	LD1000 BOTE DISOLVENTE 1000 cc	1000	13,3	0,02	12	

ACCESORIOS DE PVC



Código	Ref.	Descripción	Conexión Ø	Fijación	Peso kg	Vol. (m³)	Uds Caja	
101013500500	VAR1050	VAR1050 VALVULA ANTI-RETORNO ø50	50	Encolar	11,80	0,061	24	
101013500630	VAR1063	VAR1063 VALV.ANTI-RET. 63 MM EPDM	63	Encolar	11,30	0,061	16	
101013500750	VAR1075	VAR1075 VALV.ANTI-RET. 75 MM EPDM	75	Encolar	8,00	0,048	6	
101013600500	VAR2050	VAR2050 VALV.ANT-RET. 1.1/2EPDM"	1 1/2"	Roscada	11,70	0,061	24	
101013600630	VAR2063	VAR2063 VALV.ANTI-RET. 2 EPDM"	2"	Roscada	11,30	0,061	16	
101014600500	VP2050	VP2050 VALVULA PIE 1.1/2 EPDM"	1 1/2"	Roscada	6,00	0,048	12	
101014600630	VP2063	VP2063 VALVULA DE PIE 2 EPDM"	2"	Roscada	8,60	0,048	12	
900281250000	CTV50	CTV50 COLECTOR ASPIRACION TAPON CIEGO	50	-	0,65	0,001	1	
100172040500	MDR2050	MDR2050 MACHON DOB.ROSCA 1.1/2"	1 1/2"	-	4,70	0,031	70	
100172040630	MDR2063	MDR2063 MACHON DOBLE ROSCA 2"	2"	-	5,70	0,031	96	



NOTAS

DESCUBRA NUESTRO CATÁLOGO
HAYWARD® COMMERCIAL AQUATICS,
EQUIPOS PARA PISCINAS PÚBLICAS



LA FUERZA DE UNA OFERTA GLOBAL



BOMBAS

FILTROS

MATERIAL VASO PISCINA

EQUIPAMIENTO EXTERIOR

TRATAMIENTO DEL AGUA

LIMPIAFONDOS

BOMBAS DE CALOR

SISTEMAS DE FILTRACIÓN

EQUIPAMIENTOS DE CONFORT



www.hayward.es



KRIPSOL®



2023 - © KRIPSOL® / Photos: iStock - Shutterstock - € Lamy - ADCATKR2024€5

www.kripsol-pool.com

